



探針

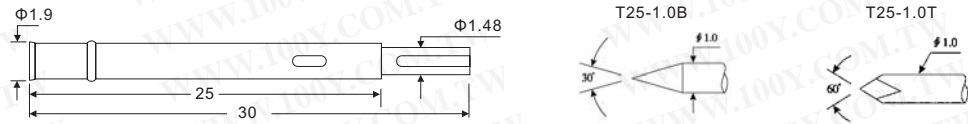
詳細產品規格-請點擊www.100y.com.tw



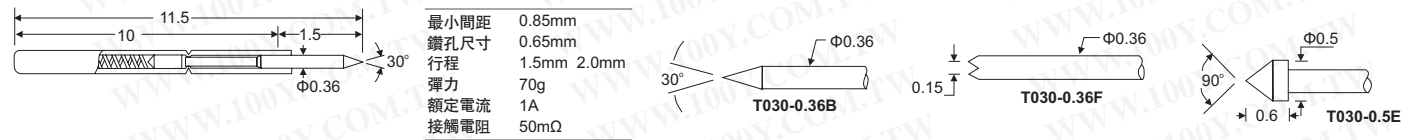
Part No.	Product No.	說明	鑽孔尺寸	全長	尾端直徑
47633	R-1VC	探針	1.55mm	17.4mm	1.2mm



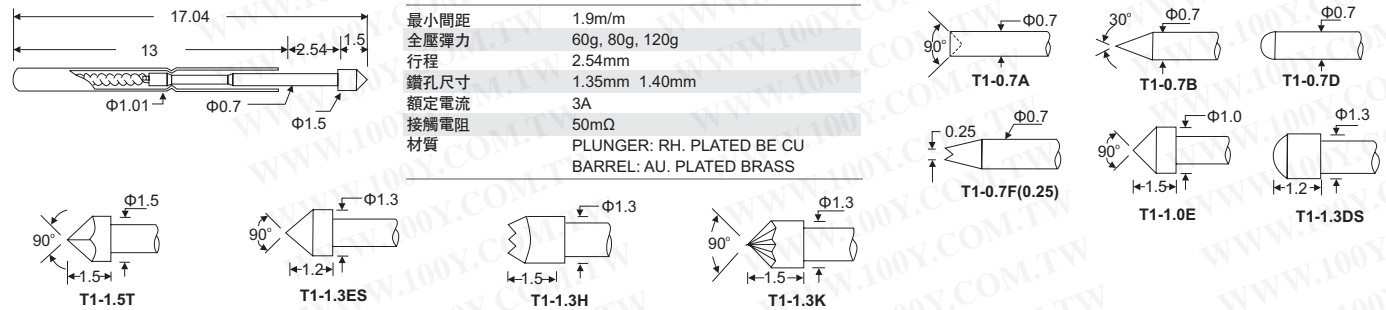
Part No.	Product No.	說明	最小間距	鑽孔尺寸	全長	尾端直徑
53786	R-2VC	套管 for T-2 Bare Board Probes	2.54mm	1.7mm/1.75m	23.5mm	1.8mm



Part No.	Product No.	製造廠商	說明	最小間距	鑽孔尺寸	行程	彈力	額定電流	接觸電阻	全長	尾端直徑
21394	T25-1.0B-180g	T.C.P	探針	2.54m/m	1.7;1.75m/m	6.4m/m	180gms	3A	50mllllohms	33.2	1.36
23765	T25-1.0T	T.C.P	探針	2.54m/m	1.7;1.75m/m	6.4m/m	-	3A	50mllllohms	33.2	1.36
63703	R-8VS	T.C.P	探針座	2.54m/m	1.7m/m;1.75m/m	-	-	-	-	30mm	-

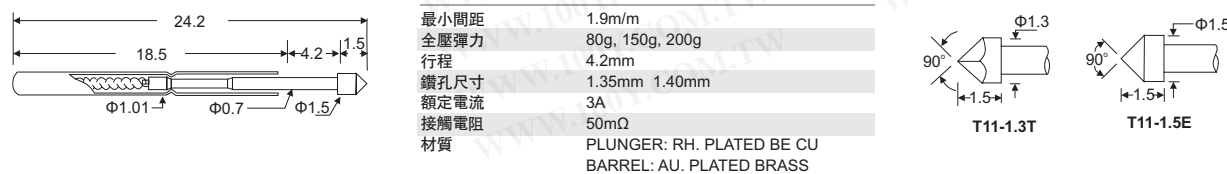


Part No.	Product No.	製造廠商	說明	最小間距	鑽孔尺寸	行程	彈力	全長	尾端直徑
17925	T030-0.36B	T.C.P	探針	0.8m/m	0.65m/m	0.65m/m	70gms	11.5	0.48
17926	T030-0.36F	T.C.P	探針	0.8m/m	0.65m/m	0.65m/m	70gms	11.5	0.48
17927	T030-0.5E	T.C.P	探針	0.8m/m	0.65m/m	0.65m/m	70gms	11.5	0.48



最小間距 1.9m/m
 全壓彈力 60g, 80g, 120g
 行程 2.54mm
 鑽孔尺寸 1.35mm 1.40mm
 額定電流 3A
 接觸電阻 50mΩ
 材質 PLUNGER: RH. PLATED BE CU
 BARREL: AU. PLATED BRASS

Part No.	Product No.	製造廠商	說明	最小間距	鑽孔尺寸	行程	彈力	額定電流	接觸電阻	全長	尾端直徑
12753	T1-0.7A	T.C.P	探針	1.9m/m	1.4;1.45m/m	2.54m/m	128gms	3A	50mllllohms	17.04	1.01
12754	T1-0.7B(SK4)	T.C.P	探針	1.9m/m	1.4;1.45m/m	2.54m/m	128gms	3A	50mllllohms	17.04	1.01
12755	T1-0.7D	T.C.P	探針	1.9m/m	1.4;1.45m/m	2.54m/m	128gms	3A	50mllllohms	17.04	1.01
12756	T1-07F	T.C.P	探針	1.9m/m	1.4;1.45m/m	2.54m/m	128gms	3A	50mllllohms	17.04	1.01
12536	T1-1.0E	T.C.P	探針	1.9m/m	1.4;1.45m/m	2.54m/m	128gms	3A	50mllllohms	17.04mm	1.01
12541	T1-1.3DS	T.C.P	探針	1.9m/m	1.4;1.45m/m	2.54m/m	128gms	3A	50mllllohms	17.04m/m	1.01m/m
12540	T1-1.3ES	T.C.P	探針	1.9m/m	1.4;1.45m/m	2.54m/m	128gms	3A	50mllllohms	17.04m/m	1.01m/m
12757	T1-1.3H	T.C.P	探針	1.9m/m	1.4;1.45m/m	2.54m/m	128gms	3A	50mllllohms	17.04	1.01
12539	T1-1.3K	T.C.P	探針	1.9m/m	1.4;1.45m/m	2.54m/m	128gms	3A	50mllllohms	17.04m/m	1.01m/m
23764	T1-1.5T	T.C.P	探針	1.9m/m	1.4;1.45m/m	2.54m/m	128gms	3A	50mllllohms	17.04mm	1.01



Part No.	Product No.	製造廠商	說明	最小間距	鑽孔尺寸	行程	彈力	額定電流	接觸電阻	全長	尾端直徑
23766	T11-1.3T	T.C.P	探針	1.9m/m	1.4;1.45m/m	4.2m/m	150gms	3A	50mllllohms	24.2m/m	1.01m/m
23767	T11-1.5E	T.C.P	探針	1.9m/m	1.4;1.45m/m	4.2m/m	150gms	3A	50mllllohms	24.2m/m	1.01m/m

