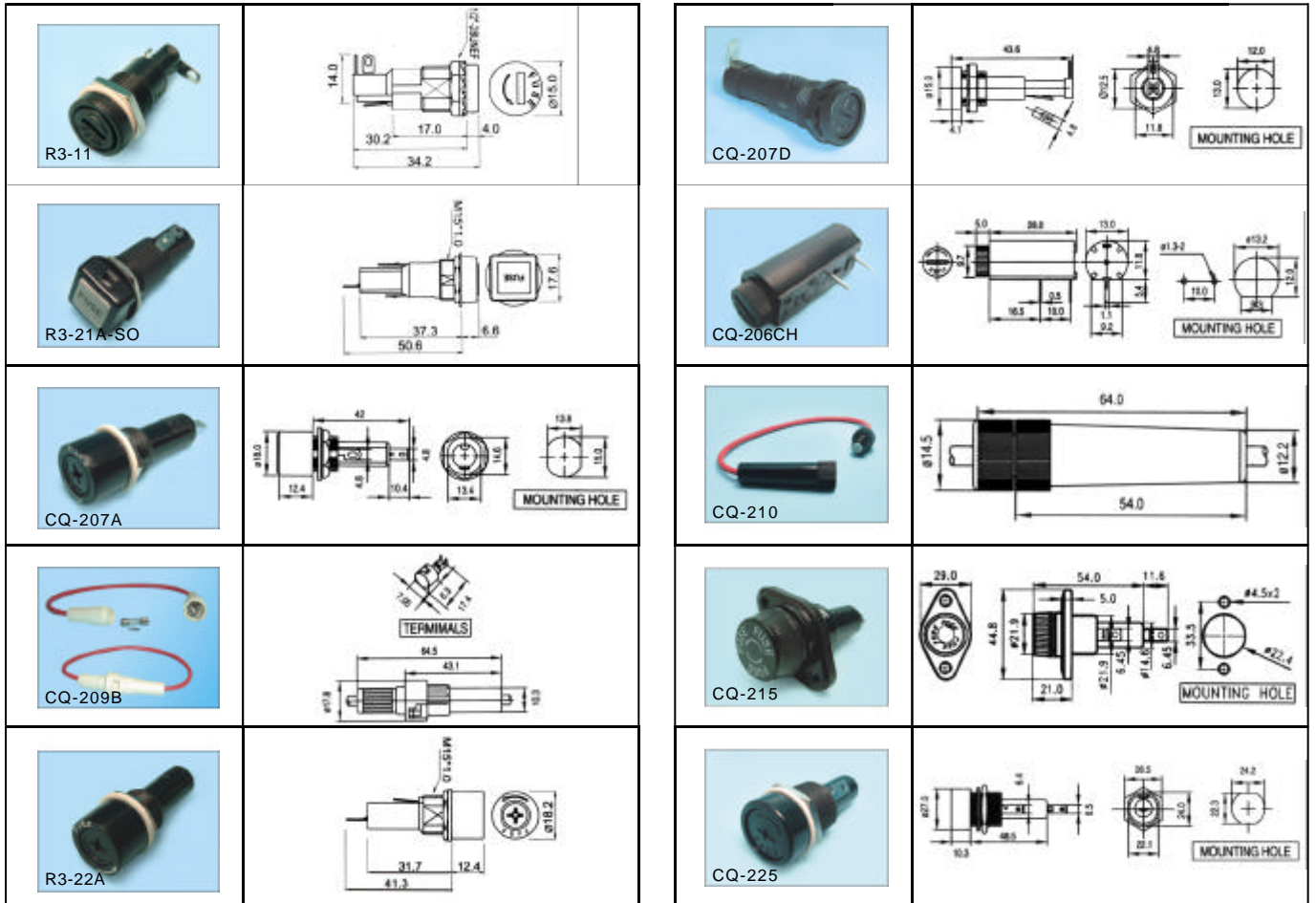
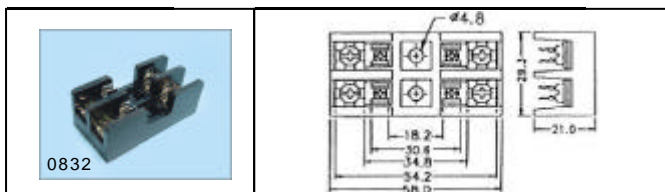


FUSES & CIRCUIT PROTECTION



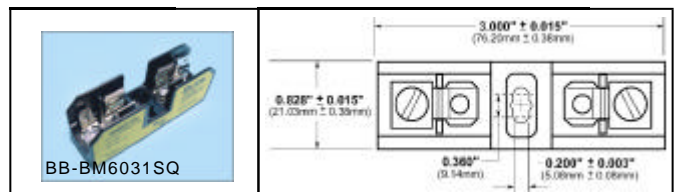
PartNo.	ProductNo.	Manuf.	Description	Size	CapType
4738	0829		保險絲座 10A	1P	船型
17726	63-112043		字保險絲座For:137控溫烙鐵		
16177	CQ-207D	conquer	15A/250VUL/CSA 保險絲座	6.4*30mm	螺旋蓋帽
15571	CQ-209B	conquer	IN-LINE FUSE HOLDER BAYONET TYPE 帶線保險絲座	6.3*30mm	40A
16979	CQ-210	conquer	In-Line Fuse Holder For 1/4**1-1/4 Fuses 保險絲筒	6.3*30mm	20A
17220	CQ-210	conquer	In-Line Fuse Holder For 1/4**1-1/4 Fuses 保險絲筒	6.3*30mm	20A
17222	CQ-215	conquer	SPECIAL FUSE HOLDER	10.3*38.1mm	30A
19031	CQ-219N	conquer	In-Line Fuse Holder Bayonet Type	46*4.7mm	10A
17223	CQ-225	conquer	SPECIAL FUSE HOLDER	10.3*38.1mm	30A
12287	CT-04		保險絲座		
4236	R3-12-ASS	SCI	10A 250VUL/CSA 保險絲座(筒)	5 *20±.5mm	螺旋蓋帽
3470	R3-13-ASS	SCI	10A 250VACUL/CSA 保險絲座(筒)	6.3 *30 ±1mm	螺旋蓋帽
14324	R3-21A-SO	SCI	10A/250VACUL/CSA 保險絲座(筒)	6.4 *30 ±1mm	Bayonet type
11214	R3-22A	SCI	10A/250V UL/CSA 保險絲座	6.4*30mm	螺旋蓋帽
6672	R3-11	SCI	10A/250V UL/CSA 保險絲座	5.2 *20mm	螺旋蓋帽

OpenType 保險絲座 OpenType Fuseholders



詳細產品規格--請點擊 www.100y.com.tw

詳細產品規格--請點擊 www.100y.com.tw



FEATURES/BENEFITS
Class Hand Class R fuse blocks feature a one-piece fuse clip design for positive electrical contact and minimum heat rise.

