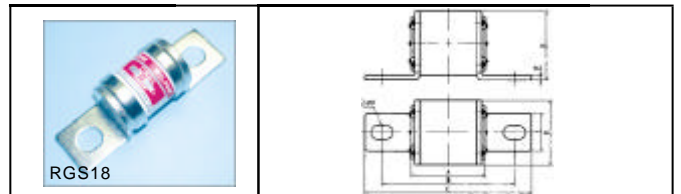
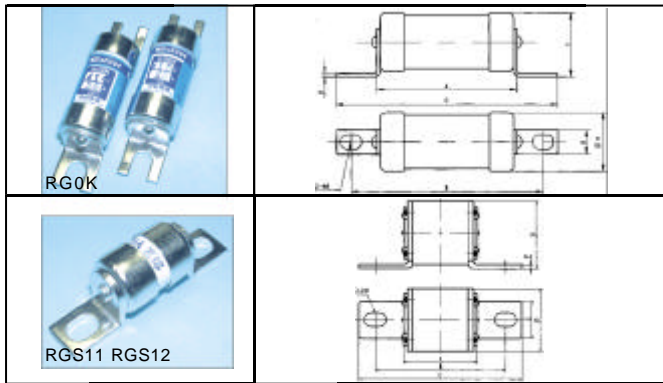


# FUSES & CIRCUIT PROTECTION

PartNo.	ProductNo.	Manuf.	Description	Type	Fast(aR)	同類型號	SizeD*L(mm)	重量	額定電壓	額定電流
19558	RS14-10A/500V	MIRO	低壓圓筒帽形陶瓷保險絲	RS14	Fast		8.5Φ1.5	4.4g	500Vac	10A
19559	RS14-16A/500V	MIRO	低壓圓筒帽形陶瓷保險絲	RS14	Fast		8.5Φ1.5	4.4g	500Vac	16A
19554	RS14-2A/500V	MIRO	低壓圓筒帽形陶瓷保險絲	RS14	Fast		8.5Φ1.5	4.4g	500Vac	2A
19555	RS14-4A/500V	MIRO	低壓圓筒帽形陶瓷保險絲	RS14	Fast		8.5Φ1.5	4.4g	500Vac	4A
19556	RS14-6A/500V	MIRO	低壓圓筒帽形陶瓷保險絲	RS14	Fast		8.5Φ1.5	4.4g	500Vac	6A
19557	RS14-8A/500V	MIRO	低壓圓筒帽形陶瓷保險絲	RS14	Fast		8.5Φ1.5	4.4g	500Vac	8A
19563	RS15-10A/500V	MIRO	低壓圓筒帽形陶瓷保險絲	RS15	Fast	=KTKLM	10Φ8	7.7g	500Vac	10A
19564	RS15-16A/500V	MIRO	低壓圓筒帽形陶瓷保險絲	RS15	Fast	=KTKLM	10Φ8	7.7g	500Vac	16A
19565	RS15-20A/500V	MIRO	低壓圓筒帽形陶瓷保險絲	RS15	Fast	=KTKLM	10Φ8	7.7g	500Vac	20A
19560	RS15-2A/500V	MIRO	低壓圓筒帽形陶瓷保險絲	RS15	Fast	=KTK, KLM	10Φ8	7.7g	500Vac	2A
19561	RS15-4A/500V	MIRO	低壓圓筒帽形陶瓷保險絲	RS15	Fast	=KTK, KLM	10Φ8	7.7g	500Vac	4A
19562	RS15-6A/500V	MIRO	低壓圓筒帽形陶瓷保險絲	RS15	Fast	=KTK, KLM	10Φ8	7.7g	500Vac	6A
19569	RS15T-10A/500V	MIRO	低壓圓筒帽形陶瓷保險絲	RS15T	Fast	KLKR	10.3Φ8	7.5g	500Vac	10A
19570	RS15T-16A/500V	MIRO	低壓圓筒帽形陶瓷保險絲	RS15T	Fast	KLKR	10.3Φ8	7.5g	500Vac	16A
19571	RS15T-20A/500V	MIRO	低壓圓筒帽形陶瓷保險絲	RS15T	Fast	KLKR	10.3Φ8	7.5g	500Vac	20A
19566	RS15T-2A/500V	MIRO	低壓圓筒帽形陶瓷保險絲	RS15T	Fast	KLKR	10.3Φ8	7.5g	500Vac	2A
19567	RS15T-4A/500V	MIRO	低壓圓筒帽形陶瓷保險絲	RS15T	Fast	KLKR	10.3Φ8	7.5g	500Vac	4A
19568	RS15T-6A/500V	MIRO	低壓圓筒帽形陶瓷保險絲	RS15T	Fast	KLKR	10.3Φ8	7.5g	500Vac	6A

## MIRO-螺栓連接式保險絲 MIRO Bolt Connected fuses

詳細產品規格--請點擊[www.100y.com.tw](http://www.100y.com.tw)

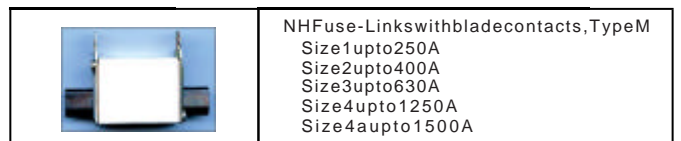
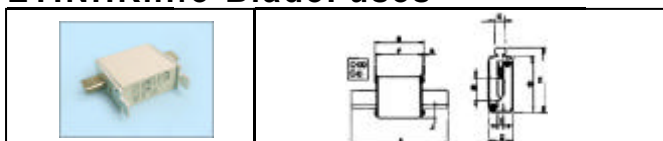


用途及特徵：  
 本系列熔斷體適用於交流50Hz，額定電壓至1200V，額定電流至630A的電氣裝置中，由於熔體結構不同，一種作電氣線路的過載和短路保護(gG)；另一種作半導體器件及其成套裝置的短路保護(aR)；還可派生電動機短路保護(aM)。  
 本系列熔斷體額定分斷能力至80KA。  
 本系列熔斷體符合國家標準GB13539 和國際電工委標準IEC269。  
 由純銅片銀片(或絲)製成的變截面熔體封裝於由高強度瓷或環氧玻璃布管製成的熔管內；熔管中充灌經化學處理過的高純度石英砂作滅弧介質。熔體二端採用點焊與端帽(或錫刀連接板)牢固電連接。熔斷體可帶有撞擊器，當熔斷體熔斷時，撞擊器立即動作，推動微動開關，發出各種信號以及自動切換電路。

PartNo.	ProductNo.	Manuf.	Description	Type	Slow(gG)/Fast(aR)	同類型號	重量	額定電壓	額定電流
19575	RG0K-10A/415V	MIRO	低壓螺栓連接式保險絲	RG0K	Slow(gG)	NIT	14.4g	415V	10A
19584	RG0K-16A/415V	MIRO	低壓螺栓連接式保險絲	RG0K	Slow(gG)	NIT	14.4g	415V	16A
19585	RG0K-20A/415V	MIRO	低壓螺栓連接式保險絲	RG0K	Slow(gG)	NIT	14.4g	415V	20A
19586	RG0K-25A/415V	MIRO	低壓螺栓連接式保險絲	RG0K	Slow(gG)	NIT	14.4g	415V	25A
19572	RG0K-2A/415V	MIRO	低壓螺栓連接式保險絲	RG0K	Slow(gG)	NIT	14.4g	415V	2A
19587	RG0K-32A/415V	MIRO	低壓螺栓連接式保險絲	RG0K	Slow(gG)	NIT	14.4g	415V	32A
19573	RG0K-4A/415V	MIRO	低壓螺栓連接式保險絲	RG0K	Slow(gG)	NIT	14.4g	415V	4A
19574	RG0K-6A/415V	MIRO	低壓螺栓連接式保險絲	RG0K	Slow(gG)	NIT	14.4g	415V	6A
19588	RGS11-20A/500V	MIRO	低壓螺栓連接式保險絲	RGS11	Fast(aR)	CR2L,GSB	25g	500V	20A
19589	RGS11-50A/500V	MIRO	低壓螺栓連接式保險絲	RGS11	Fast(aR)	CR2L,GSB	25g	500V	50A
27365	RGS11-70A/500V	MIRO	低壓螺栓連接式保險絲	RGS11	Fast(aR)	CR2L,GSB	25g	500V	75A
19578	RGS11-75A/500V	MIRO	低壓螺栓連接式保險絲	RGS11	Fast(aR)	CR2L,GSB	25g	500V	75A
19579	RGS12-100A/500V	MIRO	低壓螺栓連接式保險絲	RGS12	Fast(aR)	CR2L,GSB	79.5g	500V	100A
19605	RGS12-125A/500V	MIRO	低壓螺栓連接式保險絲	RGS12	Fast(aR)	CR2L,GSB	79.5g	500V	125A
19604	RGS12-150A/500V	MIRO	低壓螺栓連接式保險絲	RGS12	Fast(aR)	CR2L,GSB	79.5g	500V	150A
19659	RGS18-100A/600V	MIRO	低壓螺栓連接式保險絲	RGS18	Fast(aR)	CR6L	147g	600V	100A
19660	RGS18-150A/600V	MIRO	低壓螺栓連接式保險絲	RGS18	Fast(aR)	CR6L	147g	600V	150A
19658	RGS18-75A/600V	MIRO	低壓螺栓連接式保險絲	RGS18	Fast(aR)	CR6L	147g	600V	75A

## ETI-保險絲 ETI-NH刀型保險絲 ETI NH Knife-Blade Fuses

詳細產品規格--請點擊[www.100y.com.tw](http://www.100y.com.tw)



NHFuse-Linkwithbladecontacts,TypeM  
 Size1upto250A  
 Size2upto400A  
 Size3upto630A  
 Size4upto1250A  
 Size4upto1500A

