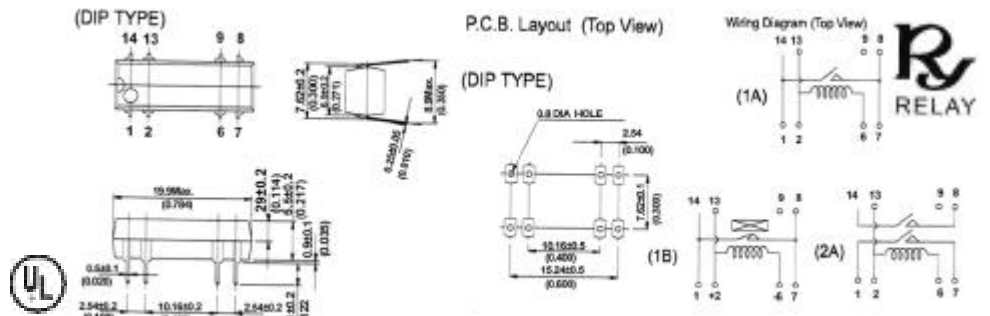
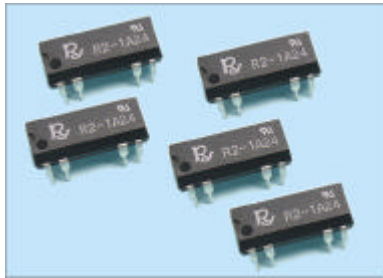


RELAYS & SOLENIIDS

磁簧繼電器
DIPPCB 磁簧繼電器
DIPPCB Reed Relays

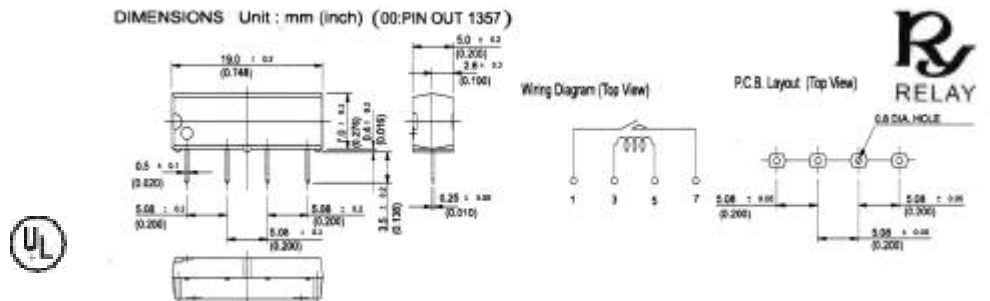
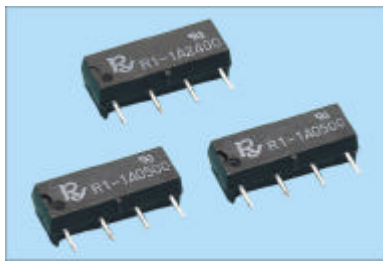
詳細產品規格--請點擊www.100y.com.tw



PartNo.	ProductNo.	Manuf.	Description	接點形態	Carrycurrent(A)	CoilVolt.	安規	LxWxH(mm)
10347	R2-1A05	RAYEX	DIP 磁簧繼電器 COIL:05Vdc	1PST-NO	1A	5Vdc	UL	19.9*7.62*5.5
10348	R2-1A12	RAYEX	DIP 磁簧繼電器 COIL:12Vdc	1PST-NO	1A	12Vdc	UL	19.9*7.62*5.5
10571	R2-1A24	RAYEX	DIP 磁簧繼電器 COIL:24Vdc	1PST-NO	1A	24Vdc	UL	19.9*7.62*5.5
13362	R2-2A05	RAYEX	DIP 磁簧繼電器 COIL:5Vdc	2PST-NO	0.5A/1A	5VDC	UL	19.9*7.62*5.5
13363	R2-2A12	RAYEX	DIP 磁簧繼電器 COIL:12Vdc	2PST-NO	0.5A/1A	12VDC	UL	19.9*7.62*5.5
13364	R2-2A24	RAYEX	DIP 磁簧繼電器 COIL:24Vdc	2PST-NO	0.5A/1A	24VDC	UL	19.9*7.62*5.5
11114	R2-1B05	RAYEX	DIP 磁簧繼電器 COIL:5Vdc	1PST-NC	1A	5VDC	UL	19.9*7.62*5.5
11116	R2-1B12	RAYEX	DIP 磁簧繼電器 COIL:12Vdc	1PST-NC	1A	12VDC	UL	19.9*7.62*5.5
11117	R2-1B24	RAYEX	DIP 磁簧繼電器 COIL:24Vdc	1PST-NC	1A	24VDC	UL	19.9*7.62*5.5
17706	D31A3110	celduc	DIP 磁簧繼電器 COIL:5Vdc	1NO	0.5A	5VDC		19.1*6.6*6.4
17708	D31A5110	celduc	DIP 磁簧繼電器 COIL:12Vdc	1NO	0.5A	12VDC		19.1*6.6*6.4
17709	D31A7110	celduc	DIP 磁簧繼電器 COIL:24Vdc	1NO	0.5A	24VDC		19.1*6.6*6.4
17710	D31C2110	celduc	DIP 磁簧繼電器 COIL:5Vdc	Change-over switch	0.25A	5VDC		19.1*6.6*6.4
17711	D31C5110	celduc	DIP 磁簧繼電器 COIL:12Vdc	Change-over switch	0.25A	12VDC		19.1*6.6*6.4
17712	D32A2110	celduc	DIP 磁簧繼電器 COIL:5Vdc	2NO	0.5A	5VDC		19.1*6.6*6.4

SILPCB 磁簧繼電器
SILPCB Reed Relays

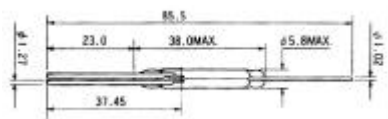
詳細產品規格--請點擊www.100y.com.tw



PartNo.	ProductNo.	Manuf.	Description	接點形態	Carrycurrent(A)	CoilVolt.	安規	LxWxH(mm)
17718	D41A3110L	celduc	SIL 磁簧繼電器 1PST-NO COIL:5Vdc	1NO	0.5A	5Vdc		19*7*5
10344	R1-1A0500	RAYEX	SIL 磁簧繼電器 1PST-NO	1PST-NO	1A	5Vdc	UL	19*7*5
10345	R1-1A1200	RAYEX	SIL 磁簧繼電器 1PST-NO COIL:12Vdc	1PST-NO	1A	12Vdc	UL	19*7*5
10346	R1-1A2400	RAYEX	SIL 磁簧繼電器 1PST-NO COIL:24Vdc	1PST-NO	1A	24Vdc	UL	19*7*5
16901	R1-1A2450	RAYEX	SIL 磁簧繼電器 1PST-NO COIL:24Vdc	1PST-NO	1A	24Vdc	UL	19*7*5

磁控玻璃管捲軸開關
Reed Switches

詳細產品規格--請點擊www.100y.com.tw



詳細產品規格--請點擊www.100y.com.tw

