

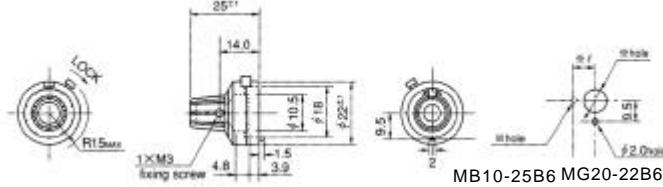
RESISTORS & POTENTIOMETERS

多轉旋鈕蓋
線性刻度盤

Multi-TurnDialMechanisma(Analog)

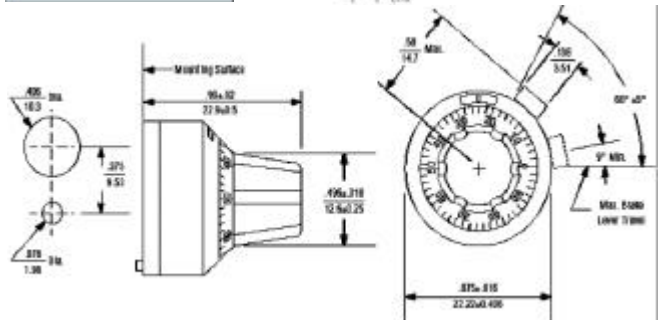
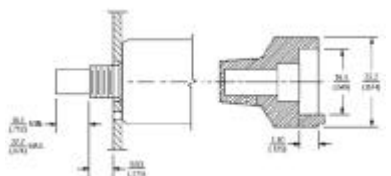


MF20-46B6

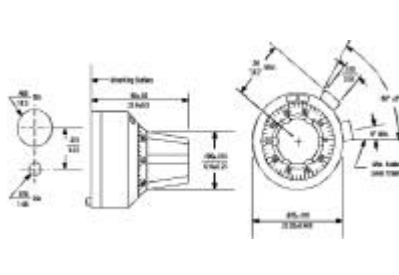


MB10-25B6 MG20-22B6

PartNo.	ProductNo.	Manuf.	Description	外徑(mm)	轉數	軸孔直徑
20168	MB10-25B6	Sakae	刻度盤	22	20轉	6
8319	MF20-46B6	Sakae	刻度盤 46	46	20轉	6
5630	MG20-22B6	Sakae	刻度盤 22	22	20轉	6



PartNo.	ProductNo.	Description	外徑(mm)	轉數	軸孔直徑
20170	2696多轉旋鈕	刻度盤	22	10轉	4
13395	H-23-6A	刻度盤	22	15轉	6.35



PartNo.	ProductNo.	Description	外徑(mm)	轉數	軸孔直徑
20763	XSN-II-6-0-9-3	多圈指示器	22	10轉	6
20767	XSN-II-6.35-0-9-3	多圈指示器	22	10轉	6.35
20772	XSN-III-4-0-9-3	多圈指示器	22	10轉	4.0
20774	XSN-III-6-0-9-3	多圈指示器	22	10轉	6.0
20775	XSN-III-6.35-0-9-3	多圈指示器	22	10轉	6.35

詳細產品規格--請點擊www.100y.com.tw



24多轉旋鈕

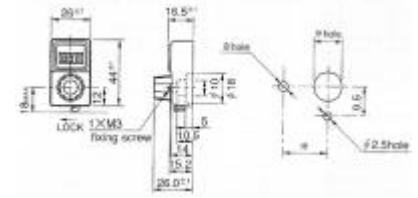


21多轉旋鈕
44指示器

PartNo.	ProductNo.	Description	外徑(mm)	轉數	軸孔直徑
20169	21多轉旋鈕	46刻度盤	46	15轉	6
20171	24多轉旋鈕	刻度盤	24	10轉	4
15742	44指示器	44多圈指示器	44	10轉	6

數位刻度盤

Multi-TurnDialMechanisma(Digital)



DB10-26B

PartNo.	ProductNo.	Description	OuterDim. (mm)	Num.Of Turns	Matching ShaftDia.	ModelNo.
8324	DB10-26B	刻度盤	26*43.5	10轉	6	DB10-26B

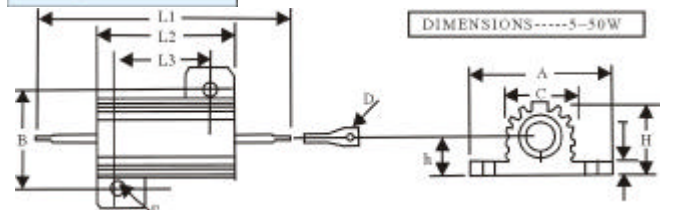
黃金鋁電阻 黃金鋁電阻

AluminiumHousedWirewoundReaistors



Specifications/Features:

- Highheatdissipation
- Withstandsvibration
- Highstabilityandstrongconstruction
- Wattagerange:5W,10W,25W,50W,100WAnd250W



PartNo.	ProductNo.	Description	Wate	Resistance Tolerance	Size:L2xL3xB(mm)
17560	RHA10W0E10.	黃金鋁繞線電阻	10W	0.1 ±5%	15.6*11.3*12.4
17561	RHA10W0E22.	黃金鋁繞線電阻	10W	0.22 ±5%	15.6*11.3*12.4
17562	RHA10W0E33.	黃金鋁繞線電阻	10W	0.33 ±5%	15.6*11.3*12.4
17563	RHA10W0E47.	黃金鋁繞線電阻	10W	0.47 ±5%	15.6*11.3*12.4
17572	RHA10W100E.	黃金鋁繞線電阻	10W	100 ±5%	15.6*11.3*12.4
17569	RHA10W10E0.	黃金鋁繞線電阻	10W	10 ±5%	15.6*11.3*12.4
17564	RHA10W1E00.	黃金鋁繞線電阻	10W	1 ±5%	15.6*11.3*12.4
17565	RHA10W2E20.	黃金鋁繞線電阻	10W	2.2 ±5%	15.6*11.3*12.4
17573	RHA10W330E.	黃金鋁繞線電阻	10W	330 ±5%	15.6*11.3*12.4
17566	RHA10W3E30.	黃金鋁繞線電阻	10W	3.3 ±5%	15.6*11.3*12.4
17534	RHA10W43E0F	黃金鋁繞線電阻	10W	43 ±1%	15.6*11.3*12.4
17574	RHA10W470E.	黃金鋁繞線電阻	10W	470 ±5%	15.6*11.3*12.4
17570	RHA10W47E0.	黃金鋁繞線電阻	10W	47 ±5%	15.6*11.3*12.4
17567	RHA10W4E70.	黃金鋁繞線電阻	10W	4.7 ±5%	15.6*11.3*12.4
17571	RHA10W50E0.	黃金鋁繞線電阻	10W	50 ±5%	15.6*11.3*12.4
17568	RHA10W5E00.	黃金鋁繞線電阻	10W	5 ±5%	15.6*11.3*12.4

詳細產品規格--請點擊www.100y.com.tw

