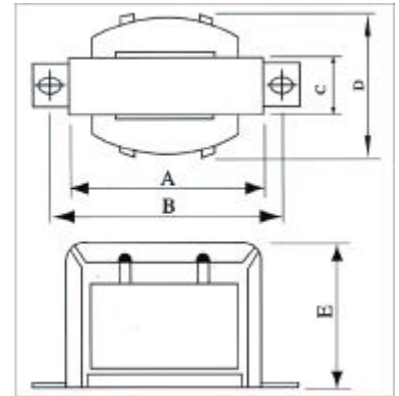
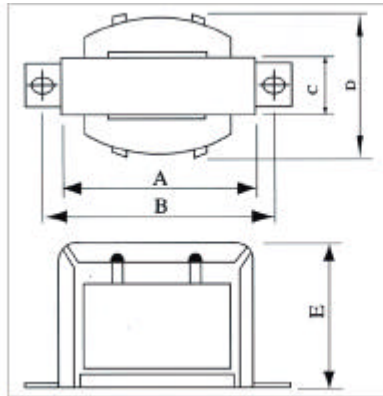
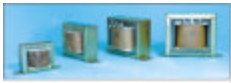


TRANSFORMERS

線性低頻電源變壓器
低頻焊線式-低電源變壓器

詳細產品規格--請點擊www.100y.com.tw

QuickConnectorLow-Volt.PowerTransformers



PartNo.	ProductNo.	Description	InputVolt.(ACV)	OutputVolt.(ACV)	Amp.(A)
27007	110-220V/0-12-0-12/2A	焊線式變壓器	110-220VAC	0-12-0-12VAC	2A
10508	110-220V/12-0-12V/0.5A	0.5A 焊線式變壓器	110V-220VAC	12V-0V-12VAC	0.5A
8357	110-220V/12-0-12V/1A	1 A 焊線式變壓器	110V/220VAC	12V-0V-12VAC	1A
27000	110-220V/20-0-20V	焊線式變壓器	110-220VAC	36V-0V-36VAC	
17514	110-220V/24-0-24V/1A	焊線式變壓器	110-220VAC	24V-0V-24V	1A
28051	110-220V/24V-0-24V/3A	焊線式變壓器	110-220VAC	24-0-24VAC	3A
8359	110-220V/3-0-3V/1A	1 A 焊線式變壓器	110V/220VAC	3V-0V-3VAC	1A
18434	110-220V/36-0-36V/2A	焊線式變壓器	110-220VAC	36V-0V-36VAC	2A
8355	110-220V/9-0-9V/0.5A	0.5A 焊線式變壓器	110V/220VAC	9V-0V-9VAC	0.5A
8356	110-220V/9-0-9V/1A	1 A 焊線式變壓器	110VAC/220VAC	9V-0V-9VAC	1A
15103	110V/10-0-10/2A	焊線式變壓器	110	10V-0-10V	2A
14387	110V/10-0-10V/3A	焊線式變壓器	0-110V	10-0-10V	3A
8268	110V/12-0-12V/0.25A	250mA 出線式變壓器	110VAC	12V-0V-12VAC	0.25A
5695	110V/12-0-12V/0.5A	0.5A 焊線式變壓器	0-110VAC	12-0-12VAC	0.5A
5697	110V/12-0-12V/1A	焊線式變壓器	0-110V	12-0-12Vac	1A
7666	110V/12-0-12V/2A	2 A 焊線式變壓器	0~110V	12V-0V-12VAC	2A
17832	110V/12-0-12V/3.5A	焊線式變壓器	110VAC	12V-0V-12VAC	3.5A
8271	110V/12-0-12V/3A	焊線式變壓器	110VAC	12V-0V-12VAC	3A
7997	110V/15-0-15/0.5A	焊線式變壓器	0V-110V	15-0-15Vac	0.5A
5696	110V/15-0-15V/1A	焊線式變壓器	0-110V	15-0-15Vac	1A
10577	110V/15-0-15V/2A	焊線式變壓器	110VAC	15V-0V-15V	2A
15952	110V/18V-0-18V/0.5A	焊線式變壓器	110VAC	18V-0V-18VAC	0.5A
16081	110V/18V-0-18V/3A	焊線式變壓器	110VAC	18V-0V-18VAC	3A
8269	110V/24-0-24V/0.25A	帶線式變壓器	110VAC	24V-0V-24VAC	0.25A
7996	110V/24-0-24V/0.5A	焊線式變壓器	0V-110V	24-0-24Vac	0.5A
10576	110V/24-0-24V/1A	焊線式變壓器	110VAC	24V-0V-24V	1A
12244	110V/24-0-24V/2A	焊線式變壓器	0~110VAC	24V-0V-24VAC	2A
8270	110V/24-0-24V/3A	焊線式變壓器	110VAC	24V-0V-24VAC	3A
17066	110V/24-0-24V/4A	焊線式變壓器	0~110VAC	24V-0V-24VAC	4A
5698	110V/28-0-28V/1A	焊線式變壓器	0-110VAC	28-0-28Vac	1A
14286	110V/28-0-28V/2A	焊線式變壓器	0-110VAC	28-0-28Vac	2A
14524	110V/3-4-6-9-12V/1A	焊線式變壓器	110-0	3-4-6-9-12-V	1A
14633	110V/3.3V/10A	帶線式變壓器	110V	3.3V	10A
12243	110V/36-0-36V/1A	焊線式變壓器	0-110VAC	36-0-36Vac	1A
8634	110V/36-0-36V/2A	焊線式變壓器	110VAC	36V-0V-36VAC	2A
8633	110V/36-0-36V/3A	焊線式變壓器	110VAC	36V-0V-36VAC	3A
10578	110V/40-0-40V/3A	焊線式變壓器	110VAC	40V-0V-40V	3A
4724	110V/6-0-6V/0.25A	帶線式變壓器	0-110Vac	6-0-6Vac	0.25A
4723	110V/6-0-6V/0.5A	焊線式變壓器	0-110VAC	6-0-6VAC	0.5A
7999	110V/6-0-6V/1A	焊線式變壓器	0V-110V	6-0-6VAC	1A
12245	110V/6-0-6V/2A	焊線式變壓器	0-110VAC	6-0-6Vac	2A
8358	110V/7.5-0-7.5V/1A	焊線式變壓器	110VAC	7.5V-0V-7.5VAC	1A
4725	110V/9-0-9V/0.25A	帶線式變壓器	0-110Vac	9-0-9Vac	0.25A
7998	110V/9-0-9V/0.5A	焊線式變壓器	0V-110V	9-0-9Vac	0.5A
9250	110V/9-0-9V/1A	焊線式變壓器	0-110VAC	9V-0V-9VAC	1A

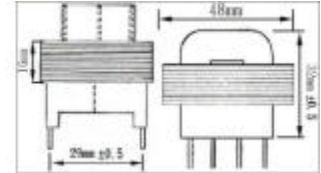
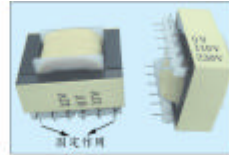
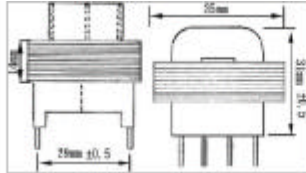


TRANSFORMERS

PartNo.	ProductNo.	Description	InputVolt.(ACV)	OutputVolt.(ACV)	Amp.(A)
14688	220V/110V/2A	焊線式變壓器	220V	110V	2A
18035	AC110V/0-16V/2.5A	焊線式變壓器	110V	16V	2.5A
23924	EI65*25	焊線式變壓器	220VAC	20V-15V-15VAC	

低頻插板式-低電源變壓器 PCMount-LowVolt.LinearPower Transformers

詳細產品規格--請點擊www.100y.com.tw



PartNo.	ProductNo.	Description	InputVolt.(ACV)	OutputVolt.(ACV)	Amp.(A)	Type	VA
18125	0-110-230V/12-0-12V	EI-35*14臥式插板變壓器	0-110-230V	12-0-12V	0.13A*2	EI-35*14	3VA
28200	0-110-230V/12-0-12V	EI-48*16臥式插板變壓器	0-110-230V	12-0-12V	0.32A*2	EI-48*16	7.5VA
18126	0-110-230V/15-0-15V	EI-35*14臥式插板變壓器	0-110-230V	15-0-15V	0.10A*2	EI-35*14	3VA
28201	0-110-230V/15-0-15V	EI-48*16臥式插板變壓器	0-110-230V	15-0-15V	0.24A*2	EI-48*16	7.5VA
18127	0-110-230V/18-0-18V	EI-35*14臥式插板變壓器	0-110-230V	18-0-18V	0.08A*2	EI-35*14	3VA
28202	0-110-230V/18-0-18V	EI-48*16臥式插板變壓器	0-110-230V	18-0-18V	0.21A*2	EI-48*16	7.5VA
18128	0-110-230V/24-0-24V	EI-35*14臥式插板變壓器	0-110-230V	24-0-24V	0.06A*2	EI-35*14	3VA
18123	0-110-230V/4.5-0-4.5V	EI-35*14臥式插板變壓器	0-110-230V	4.5-0-4.5V	0.33A*2	EI-35*14	3VA
28198	0-110-230V/6-0-6V	EI-48*16臥式插板變壓器	0-110-230V	6-0-6V	0.63A*2	EI-48*16	7.5VA
18124	0-110-230V/9-0-9V	EI-35*14臥式插板變壓器	0-110-230V	9-0-9V	0.17A*2	EI-35*14	3VA
28199	0-110-230V/9-0-9V	EI-48*16臥式插板變壓器	0-110-230V	9-0-9V	0.42A*2	EI-48*16	7.5VA
18122	0-110V-230V/3.5-0-3.5V	EI-35*14臥式插板變壓器	0-110-230V	3.5-0-3.5V	0.43A*2	EI-35*14	3VA

低頻高電源變壓器 QuickConnectorHigh-Volt.LinerPower Transformers

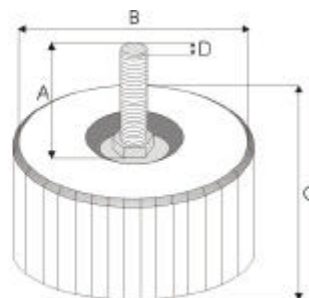
詳細產品規格--請點擊www.100y.com.tw



PartNo.	ProductNo.	Description	InputVolt.(ACV)	OutputVolt.(ACV)	Amp.(A)	Type	VA
15951	208VAC/220VAC-15A-3向3線	高電源變壓器	208-208-208VAC	220-220-220VAC	15A	3向3線	660
14034	208VAC/220VAC-30A-3向3線	高電源變壓器	208-208-208VAC	220-220-220VAC	30A	3向3線	
27766	280VAC/220VAC-	高電源變壓器	208-208-208VAC	220-220-220VAC	16	1向3線	3500
23235	AC120V/AC400V 10mA						
27752	AC480V/AC100V-300VA	變壓器	480V	100V			300VA
17303	三相變壓器220V/480V-5kVA	三相變壓器	3 220V	3 480V	5kVA	三入三出(Y型繞法)	
17493	三相變壓器220V/480V-5kVA	三相變壓器	3 220V	3 480V	5kVA	三入四出(繞法)	

環形變壓器 無盒環形變壓器 OpenLead-StyleACPrimary

詳細產品規格--請點擊www.100y.com.tw



TRANSFORMERS

PartNo.	ProductNo.	Description	InputVolt.(ACV)	OutputVolt.(ACV)	Amp.(A)	VA
13234	環形10/12V*2/4A	環形變壓器	110VAC	12-0-12VAC	4A	
13235	環形10/15V*2/50W	環形變壓器	110VAC	15-0-15VAC	4A	
13236	環形10/18V*2/50W	環形變壓器	110VAC	18-0-18VAC	4A	
13149	環形10/22-0-22/1.5A	環形變壓器	110VAC	44V	1.5A	66W
13150	環形10/24-0-24/1.5A	環形變壓器	110V	48V	1.5A	72W
13237	環形10/24V*2/50W	環形變壓器	110VAC	24-0-24VAC		50W
13151	環形10/26-0-26/1.5A	環形變壓器	110V	52V	1.5A	78W
13152	環形10/28-0-28/1.5A	環形變壓器	110V	56V	1.5A	84W
17595	環形10V/120V*2/12V	環形變壓器	110V-0	0-120V*2 0-12V	1A/2A	
16886	環形10V/135V/12-0-12V	環形變壓器	110V	135V 12-0-12V	0.1A/ 0.5A	
17596	環形10V/220V/120V/20V	環形變壓器	110V-0	0-220V,0-120V,120-0-120V,0-20V	500mA/500mA/2A/8A	480VA
17594	環形10V/33V/16-0-16V	環形變壓器	110V-0	0-33V*2 16-0-16V	20A/3A	
16533	環形10V/9V*2/18V*2	環形變壓器	110V	9V/9V/18V/18V	9V(300mA)18V(150mA)	

Step-Up/Step-Down變壓器 Step-Up/Step-Down變壓器 Step-Up/Step-DownTransformers

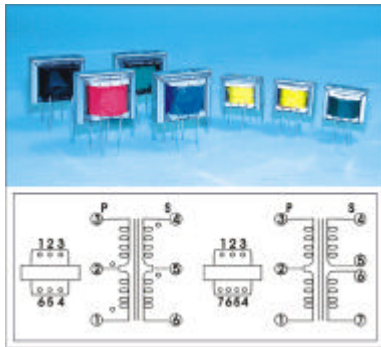
詳細產品規格--請點擊www.100y.com.tw



PartNo.	ProductNo.	Description	InputVolt.(ACV)	OutputVolt.(ACV)	Rating(KVA)	尺寸	重量
5747	2112-350W	昇降壓變壓器	110V-220V	110V-220V	350W	(L)155x(W)107x(H)80	2kg
8695	AC100V/110V-1000W	昇降壓變換器	110V	100V	1000W	(L)100x(W)85x(H)102	2.5kg
16811	AC100V/110V-2000W	昇降壓變換器	110V	110V	2000W	(L)1145x(W)100x(H)120	4kg
8694	AC100V/110V-500W	昇降壓變換器	110V	100V	500W	(L)100x(W)85x(H)102	2.2kg
6806	AC110V/220V-1200W	昇降壓變換器	110V	220V	1200W		8kg
9485	AC110V/220V-1500W	昇降壓變壓器	110VAC	220VAC	1500W		
10145	AC110V/220V-2000W	昇降壓變壓器	110VAC	220VAC	2000W	(L)190x(W)115x(H)130	12kg
13952	AC110V/220V-200W	昇降壓變換器	AV110V/220V	AC220V/110V	200W	(L)100x(W)85x(H)102	2.2kg
7667	AC110V/220V-2500W	昇降壓變壓器	110V	220V	2500W		
9486	AC110V/220V-3000W	昇降壓變壓器	110VAC	220VAC	3000W	(L)212x(W)115x(H)140	14kg
13953	AC110V/220V-300W	昇降壓變換器	AC110V/220V	AC220V/110V	300W	(L)100x(W)85x(H)102	2.5kg
6804	AC110V/220V-600W	昇降壓變壓器	110V	220V	600W	(L)125x(W)95x(H)120	5.0kg
14434	AC120V/AC100V-200W	昇降壓變換器	120Vac	100Vac	200W		
15064	AC120V/AC100V/2000W	昇降壓變壓器	AC120V	AC100V	2000W		
16375	AC220V/110V-3000W	昇降壓變壓器	220V	110V	3000W	330(L)*180(W)*220(H)	15kg
16085	DDC-220GC	降壓轉換器	22~28Vdc	13.8Vdc	15A	165(L)*120(W)*60(H)mm	1Kg
21767	LD-500W	昇降壓變壓器	110V-220V	110V-220V	500W	(L)155x(W)107x(H)80	2kg
11259	PT5A	昇降壓變換器	110V~120V	80V~130V	500W	5A	3kg
6648	TC-200	昇降壓變換器	AC110V/220V	AC220V/110V	200W	(L)103x(W)70x(H)80	1.8kg
6649	TC-300	昇降壓變換器	110V/220V	AC220V/110V	300W	(L)105x(W)77x(H)90	2.2kg

Audio變壓器 Audio輸出入變壓器 AudioTransformers

詳細產品規格--請點擊www.100y.com.tw



PartNo.	ProductNo.	Description	阻抗比	尺寸	重量
5147	P-192	Audio輸出入變壓器	1:1:1	(L)15x(W)20x(H)25	10g
6801	P-204	Audio輸出入變壓器	1:1	(L)15x(W)20x(H)27	10g
5143	P-212	Audio輸出入變壓器	1:1:1	(L)15x(W)20x(H)27	10g
5142	P-220	Audio輸出入變壓器	1:1:1	(L)15x(W)20x(H)27	10g
5047	ST-11	Audio輸出入變壓器	20K:1K	(L)12x(W)15x(H)20	5g
5068	ST-17	Audio輸出入變壓器	25K:10K(CT)	(L)15x(W)20x(H)27	10g
5071	ST-20	Audio輸出入變壓器	10K:1K	(L)15x(W)20x(H)26	10g
5072	ST-21	Audio輸出入變壓器	10K:2K(CT)	(L)15x(W)20x(H)26	10g
5081	ST-22	Audio輸出入變壓器	8K:2K(CT)	(L)15x(W)20x(H)28	10g
5079	ST-23	Audio輸出入變壓器	2K:2K(CT)	(L)15x(W)20x(H)27	10g
5078	ST-24	Audio輸出入變壓器	1K:2K(CT)	(L)15x(W)20x(H)27	10g
5077	ST-25	Audio輸出入變壓器	4K:2K(CT)	(L)15x(W)20x(H)28	10g
5085	ST-26	Audio輸出入變壓器	20K:1K(CT)	(L)15x(W)20x(H)27	10g



TRANSFORMERS

PartNo.	ProductNo.	Description	阻抗比	尺寸	重量
5096	ST-27	Audio輸出變壓器	20K:2K(CT)	(L)15x(W)20x(H)28	10g
5095	ST-28	Audio輸出變壓器	20K:4K(CT)	(L)15x(W)20x(H)28	10g
5097	ST-29	Audio輸出變壓器	25K:5K(CT)	(L)15x(W)20x(H)27	10g
5105	ST-30	Audio輸出變壓器	0.125K:30K	(L)15x(W)20x(H)28	10g
5102	ST-31	Audio輸出變壓器	500(CT):3.2	(L)15x(W)20x(H)27	10g
5103	ST-32	Audio輸出變壓器	1.2(CT):8	(L)15x(W)20x(H)28	10g
5145	ST-401	Audio輸出變壓器	600(CT):600:8	(L)12x(W)15x(H)20	5g
5098	ST-42	Audio輸出變壓器	300(CT):0.48	(L)23x(W)28x(H)38	70g
5109	ST-45	Audio輸出變壓器	600(CT):10	(L)15x(W)20x(H)28	10g
5106	ST-46	Audio輸出變壓器	400(CT):0.48	(L)25x(W)30x(H)38	70g
5107	ST-47	Audio輸出變壓器	500(CT):0.48	(L)23x(W)30x(H)38	70g
5104	ST-48	Audio輸出變壓器	600(CT):0.48	(L)25x(W)30x(H)38	70g
5112	ST-52	Audio輸出變壓器	600(CT):2K	(L)15x(W)20x(H)28	10g
5117	ST-53	Audio輸出變壓器	750:350(CT)	(L)23x(W)30x(H)38	70g
5113	ST-71	Audio輸出變壓器	600:600(CT)	(L)15x(W)20x(H)27	10g
5110	ST-72	Audio輸出變壓器	600:1K(CT)	(L)15x(W)20x(H)27	10g
5121	ST-73	Audio輸出變壓器	1K:1K(CT)	(L)15x(W)20x(H)27	10g
5120	ST-74	Audio輸出變壓器	6K:3K(CT)	(L)15x(W)20x(H)27	10g
5111	ST-75	Audio輸出變壓器	10K:600(CT)	(L)15x(W)20x(H)27	10g
5115	ST-76	Audio輸出變壓器	3K:1.2K(CT)	(L)15x(W)20x(H)27	10g
5129	ST-77	Audio輸出變壓器	10K:3K(CT)	(L)15x(W)20x(H)27	10g
5131	ST-78	Audio輸出變壓器	10K:10K(CT)	(L)15x(W)20x(H)27	10g
5125	ST-79	Audio輸出變壓器	600(CT):40(CT)	(L)25x(W)30x(H)38	70g
5122	ST-81	Audio輸出變壓器	1K(CT):8	(L)15x(W)20x(H)27	10g
5137	ST-82	Audio輸出變壓器	500(CT):8	(L)15x(W)20x(H)27	10g
5136	ST-83	Audio輸出變壓器	400(CT):8	(L)15x(W)20x(H)27	10g
5132	ST-91	Audio輸出變壓器	900:100CT		
5133	ST-92	Audio輸出變壓器	1.3K:150(CT)		

手動自耦變壓器 自耦變壓器

VariableACTransformers

詳細產品規格--請點擊www.100y.com.tw



PartNo.	ProductNo.	Description	ACVin	ACVout	功率W(AV)	Amp.(A)	重量	高度	尺寸
14689	0-130V/2.5A-無殼	自耦變壓器	110V	0-110/130V	325W	2.5A			
13677	0-130V/3A-無殼	自耦變壓器	110V	0-110/130V	390W	3A			
8606	0V-140V/5A-110V	自耦變壓器	110V	0-140V	5A	5A	3.6kg	120mm	116mm
9254	0V-260V/10A-110/220V	自耦變壓器	110/220VAC	0-260VAC		10A	12kg	160mm	255mm
8609	0V-260V/5A-110V/220V	自耦變壓器	110V/220V	0-260V		5A	7.2kg	150mm	165mm
8612	LD-66500	自耦變壓器	110V/220V	0-260V	500W		4kg		
15119	S3P-240-20	三相調壓器	0~220V	0~240V		20A	39kg	480	230*230
15120	S3P-240-5	三相調壓器	0~220V	0~240V		5A	14kg	365	140*140
20571	VAT-1000	Step-Up/Step-DownTransformers		110/240VAC	1000VA				
20572	VAT-2000	Step-Up/Step-DownTransformers		110/240VAC	2000VA				

自動自耦變壓器 電源自動穩壓器

VariableACTransformers

詳細產品規格--請點擊www.100y.com.tw



PartNo.	ProductNo.	Description	Vin(Vac)	Vout(Vac)	RatedVA(W)	尺寸	重量
17192	110V/100V-2KVA	穩壓器	110V	100V	2KVA	370*205*203mm	17KG
11128	AVR-2000W	電源自動穩壓器	60-130V/140-240VAC	110/220VAC	2000W	(L)275x(W)213x(H)200	12kg
6187	AVR1000W	電源自動穩壓器	50-130V/160-240Vac	110V/220Vac	1000W	(L)183x(W)213x(H)138	6kg
7575	AVR500W	電源自動穩壓器	50-130/160-240V	110/220V	500W	(L)180x(W)190x(H)127	5kg
17506	AVR500W	電源自動穩壓器	50-130/160-240V	110/220V ±%	500W	(L)180x(W)190x(H)127	5kg



TRANSFORMERS

PartNo.	ProductNo.	Description	Vin(Vac)	Vout(Vac)	RatedVA(W)	尺寸	重量
5749	AVR650W-R	電源自動穩壓器	80-130VAC	110VAC	650W	(L)190x(W)210x(H)145	5kg
11129	CAV-1000	電源自動穩壓器	50V~130V/150V~250V	110V/220V	1000W	(L)183x(W)213x(H)138	6kg
5492	ND-1000	電源自動穩壓器	110VAC	110VAC	1000W	(L)205x(W)103x(H)78	2kg
5493	ND-500	電源自動穩壓器	110VAC	110VAC	500W	(L)205x(W)103x(H)78	2kg

隔離型變壓器
隔離型變壓器

Variable AC Transformers

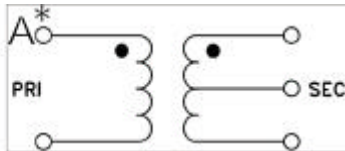


詳細產品規格--請點擊www.100y.com.tw

PartNo.	ProductNo.	Description	PrimaryVolt.(ACV)	SecondaryVolt.	Rating(KVA)	尺寸	重量
20073	AC 110-115V/150V-15V	隔離型變壓焊線式	150V*2/0.1A 15V*2/0.5A	110V-115V		78*88*67	1580g
12297	AC110-220Vin/AC110-220Vout/2KW	隔離變壓器電木	AC110-220Vin	AC110-220Vout	2KW	(L)192x(W)170x(H)150	18.5kg
10371	AC 110V/24V-0-24V/50W	隔離變壓器電木	110VAC	24-0-24VAC	50W		
20599	AC 110V/AC100/2KW	隔離變壓器紅殼	AC110	AC100	2KW	(L)192x(W)170x(H)150	18.5kg
10367	AC 110V/AC110V/1000W	隔離變壓器電木	110VAC	110VAC	1000W	(L)170x(W)132x(H)150	12kg
10365	AC 110V/AC110V/100W	隔離變壓器紅殼	AC110V	AC110V	100W	(L)100x(W)75x(H)90	2kg
10368	AC 110V/AC110V/500W	隔離變壓器電木	110VAC	110VAC	500W	(L)130x(W)135x(H)115	8kg
10369	AC 110V/AC220V/500W	隔離變壓器電木	110VAC	220VAC	500W	(L)150x(W)132x(H)118	10kg
19736	AC 110Vin/AC140Vout/56W	隔離型變壓器焊片式	140VAC	110VAC	56W	77*42*67	1700g
16977	AC220V/AC220V-100W	隔離變壓器	220V	220V		105*75*88	234g
12411	AC220Vin/AC110Vout/330W	隔離變壓器電木	220	110	330W(3A)		
15656	AC380V/AC110V/220V-1000W	隔離型變壓器電木	380V	100V/220V	1000VA	(L)173*(W)133*(H)134mm	10.2Kg
17833	AC380V/AC220V-3A	隔離型變壓器電木	380V	220V	3 A	(L)120*(W)115*(H)123mm	4-5Kg

高頻(RF)變壓器
高頻(RF)變壓器

Therefore Transformers



詳細產品規格--請點擊www.100y.com.tw

Part No.	ProductNo.	Manuf.	Description	阻抗比	Case Style
24646	TMO-1-1T	Mini-Circuits	Mini-Circuits-RF XFMR	1 ohm	A11

