

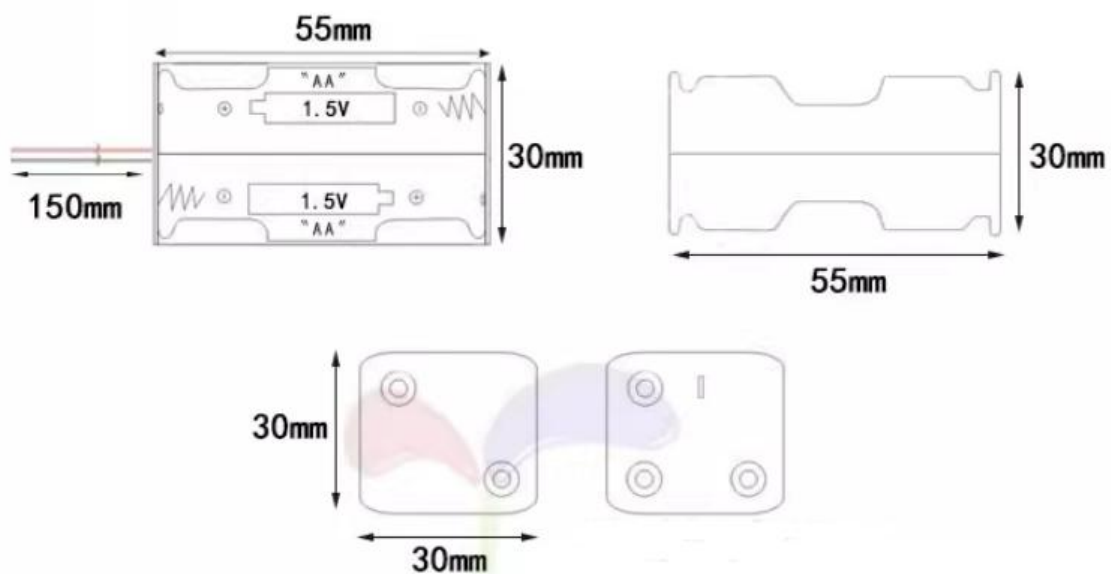
3 號(5 號-CN) 背靠背電池盒 3 號 AA 2/4/6/8/10 節 長條形帶粗線雙層電池座
五金彈簧：不銹鋼/鍍鎳

線材：UL1007 26# 紅黑線

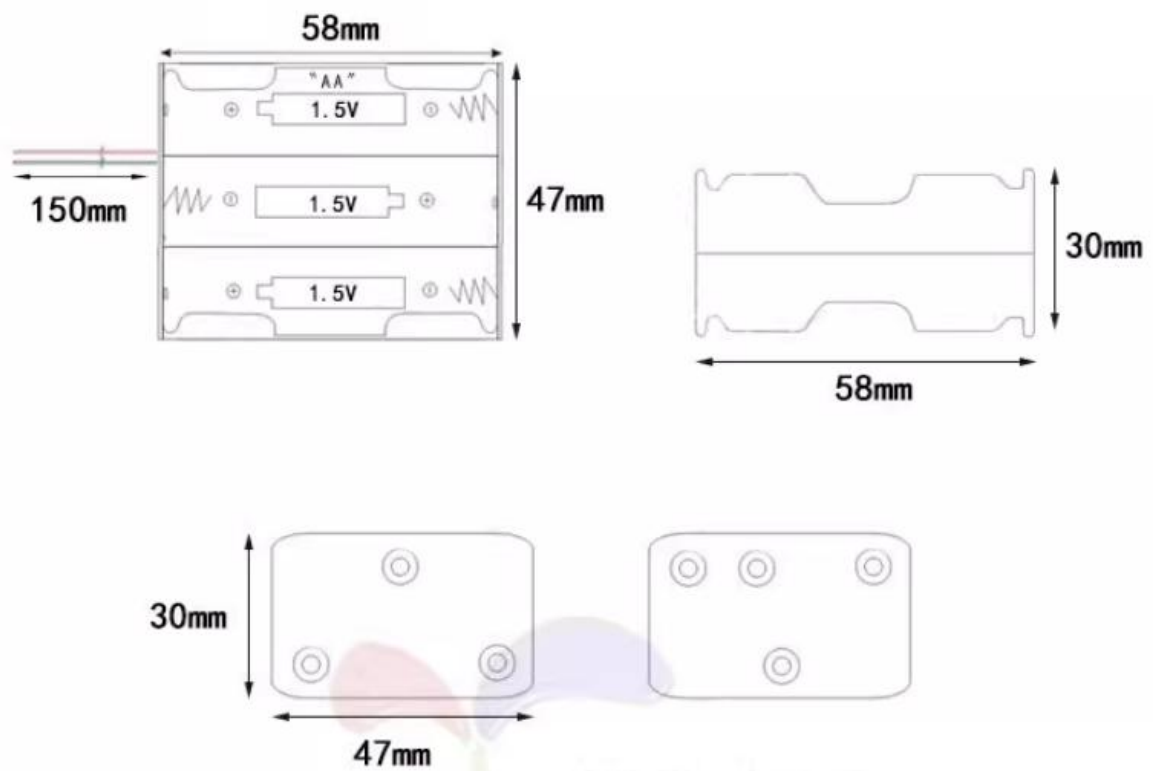


勝特力電材超市-龍山店 886-3-5773766
勝特力電材超市-光復店 886-3-5729570
勝特力电子(上海) 86-21-34970699
勝特力电子(深圳) 86-755-83298787
<http://www.100y.com.tw>

2节尺寸图

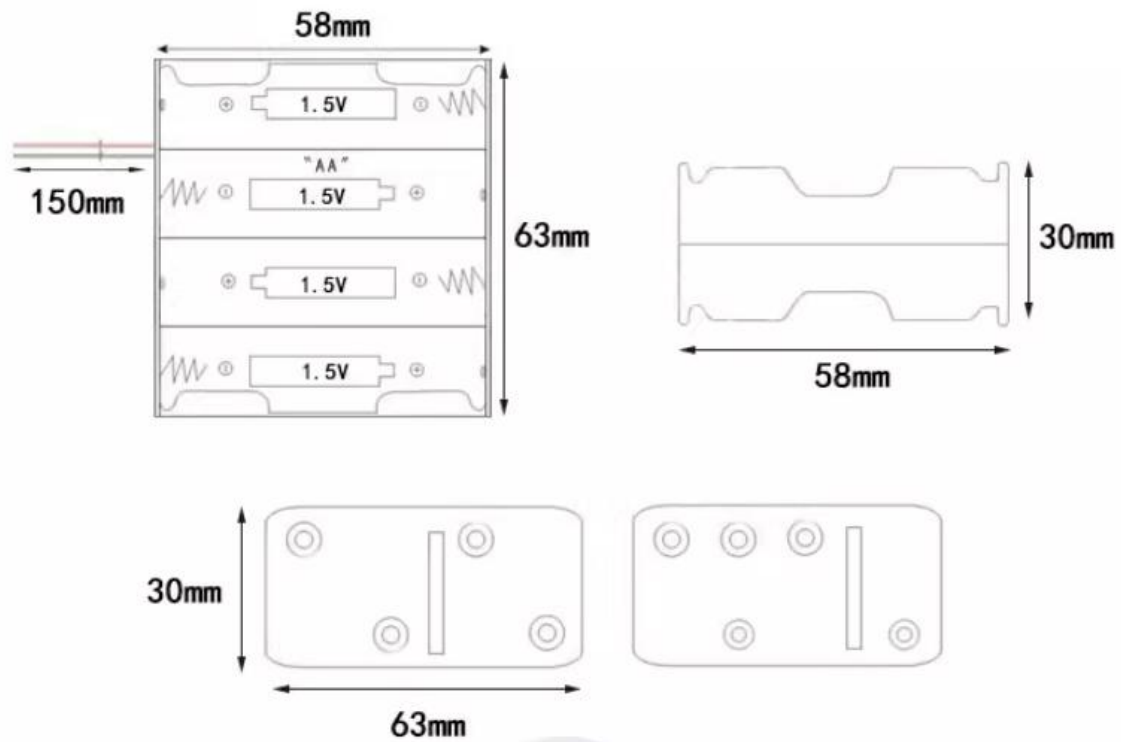


3节尺寸图



4节尺寸图

YOUXIN ELECTRONIC



雙層 3 號 AA 背靠背電池盒方型帶 DC 頭-6/8/10 節

五金彈簧：不銹鋼/鍍鎳

線材：UL1007 26# 紅黑線





勝特力電材超市-龍山店 886-3-5773766
勝特力電材超市-光復店 886-3-5729570
勝特力电子(上海) 86-21-34970699
勝特力电子(深圳) 86-755-83298787
<http://www.100y.com.tw>