

A

B

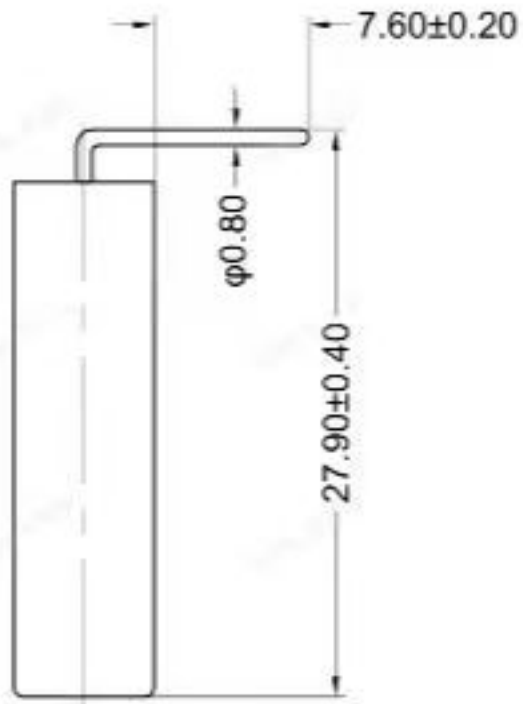
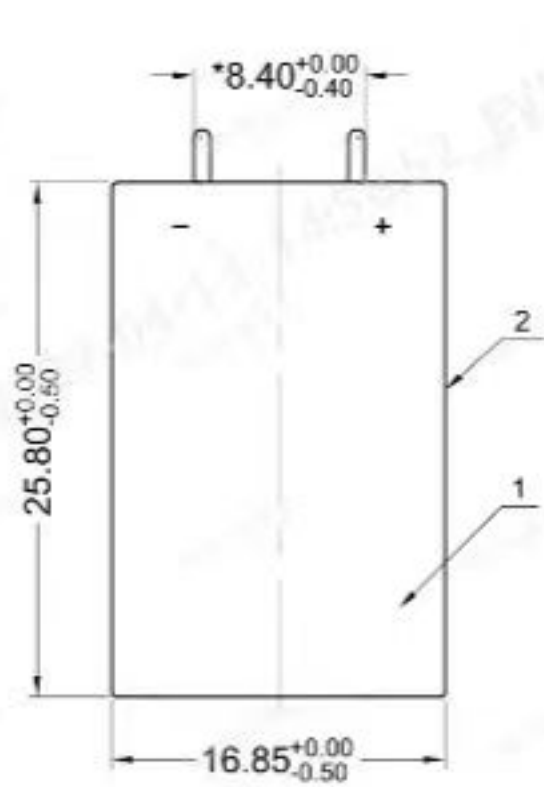
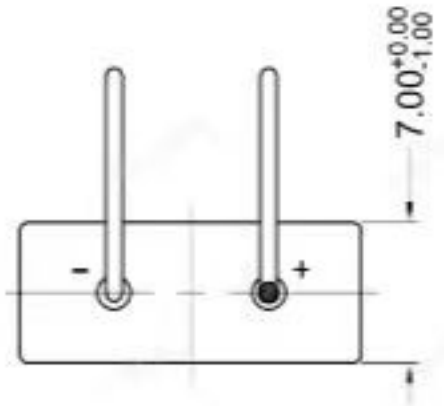
C

D

E

F

未注公差		标记	日期	变更内容描述	担当
基本尺寸	公差范围	*1			
0.0-5.0	±0.05	*2			
5.0-10.0	±0.08	*3			
>10.0	±0.13	*4			



2	商标	商标F0040-LF,EF651625	1PCS
1	电芯	EF651625	1PCS
序号	名称	规格型号	数量

技术要求:  
 1. 开路电压:3.66-3.69V;  
 2. 负载电压:负载电阻330Ω, 2秒之内≥3.20V;  
 3. 电池外观清洁无污物、无漏液等不良;  
 4. 环保要求:符合我司《部品环境有害物质管制标准》RoHS REACH 无卤(HF) 其他:

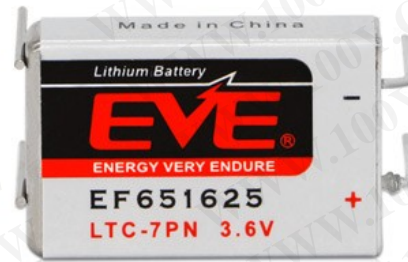
<b>EVE</b>				胜特力電材超市-龍山店 886-3-5773766 胜特力電材超市-光復店 886-3-5729570 胜特力电子(上海) 86-21-34970699 胜特力电子(深圳) 86-755-83298787 <a href="http://www.100y.com.tw">http://www.100y.com.tw</a>																	
设计	吴事普	工艺		有限公司		机型号	F0075E-LF	零件名称	成品图												
制图	吴事普	质量		法律責任!		图号	RD-F0075E-001-LF	料号	91000320												
审核	熊彦程	批准	胡宏			材料	<table border="1"> <tr> <td>版本</td> <td>A</td> <td>视图方向</td> <td></td> </tr> <tr> <td>阶段标记</td> <td>F</td> <td>C</td> <td>Z</td> <td>S</td> <td>P</td> <td></td> <td></td> </tr> </table>			版本	A	视图方向		阶段标记	F	C	Z	S	P		
版本	A	视图方向																			
阶段标记	F	C	Z	S	P																
标准化		发行日期	2021-10-26			日期	2021-10-26	单位	mm												
						第 1 张/共 1 张	重量	比例	尺寸 A4												

## 产品参数

【亿纬锂能EF651625锂电池】

型号	EF651625
标称电压 (V)	3.6
标称容量 (mAh)	750
最大持续电流 (mA)	10
最大脉冲电流 (mA)	30
工作温度范围 (°C)	-60~+85
最大尺寸 (mm)	25.8X16.8X7
重量 (g)	8

锂亚方形电池参数  
(容量型)

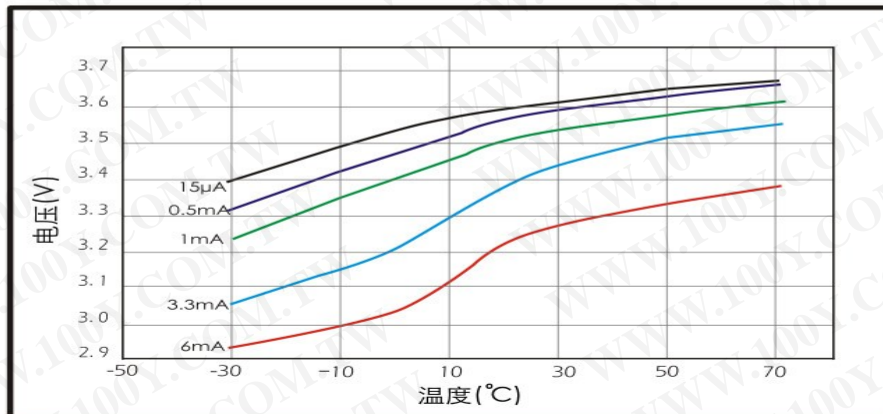


## 为什么大家都选择我们?

— 优势 —  
**01**

### 高且稳定的工作电压

标称电压3.6V且工作电压在整个使用寿命期间都能保持明显的平稳性



在不同放电电流和温度条件下的平稳电压曲线图  
(在放电的稳定阶段)