

原裝松下 Panasonic 照相機用鋰電池 2CR5



用途：高級照相機、數碼照相機、強光手電筒……

松下，引領電池消費的名牌。始終致力於以卓越，完美的技術不斷提高照相機用鋰電池產品的性能，並保持其高品質和高穩定性。

標稱電壓：**6V** 一次性使用鋰電池

產地：美國

尺寸：44.80 x 33.80 x 16.80 mm

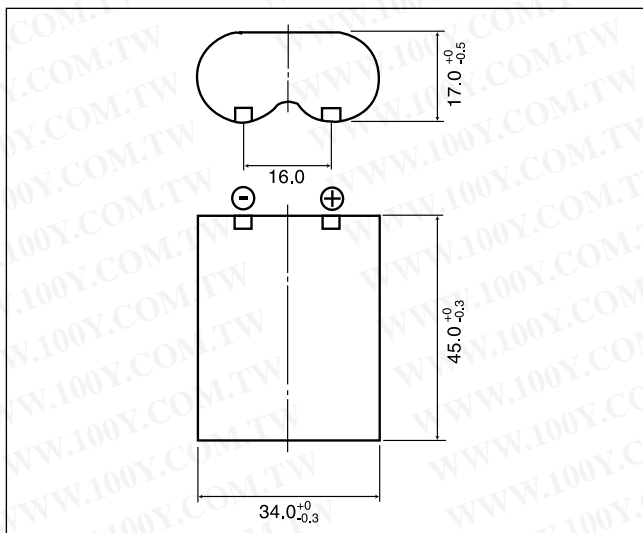
性能：

- ◎ 高容量, 使用壽命長.
- ◎ 電力恢復快, 回電迅速.
- ◎ 採用特高活性電解質, 性能卓越.
- ◎ 採用斂封口技術, 有效防止滲漏.
- ◎ 使用溫度範圍廣, -40°C 至 60°C 均可使用.
- ◎ 自放電率低, 存儲時間高達 10 年.

勝特力材料 886-3-5753170
勝特力电子(上海) 86-21-34970699
勝特力电子(深圳) 86-755-83298787
[Http://www.100y.com.tw](http://www.100y.com.tw)

2CR5

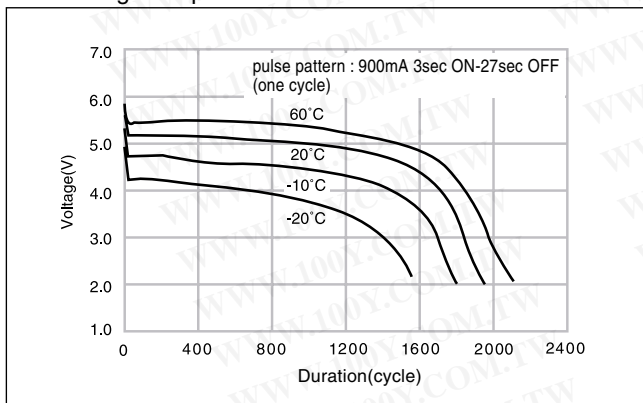
■ Dimensions(mm)



■ Specification

Nominal voltage(V)	6
Nominal capacity(mAh)	1,400
Continuous drain(mA)	20
Operating temperature(°C)	-40 to +70*

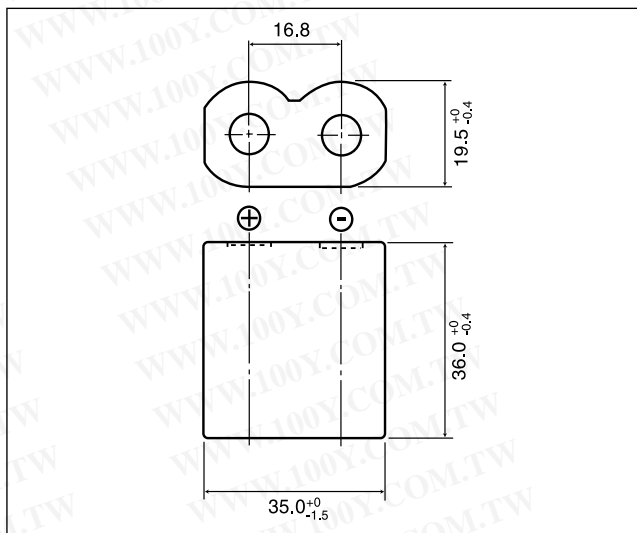
■ Discharge temperature characteristics



* Please consult Panasonic for use below and above -20°C to +60°C.

CR-P2

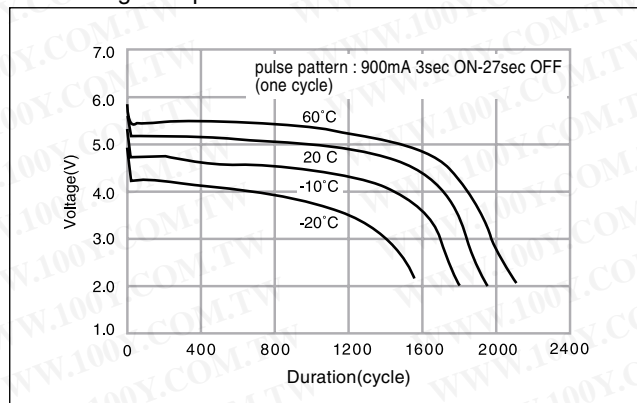
■ Dimensions(mm)



■ Specification

Nominal voltage(V)	6
Nominal capacity(mAh)	1,400
Continuous drain(mA)	20
Operating temperature(°C)	-40 to +70*

■ Discharge temperature characteristics



* Please consult Panasonic for use below and above -20°C to +60°C.

勝特力材料 886-3-5753170
 勝特力电子(上海) 86-21-34970699
 勝特力电子(深圳) 86-755-83298787
 Http://www.100y.com.tw