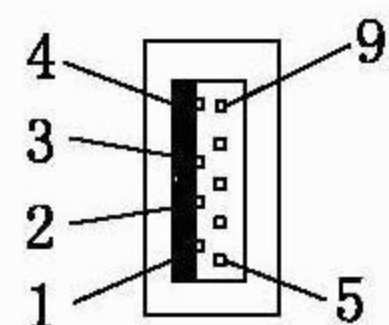
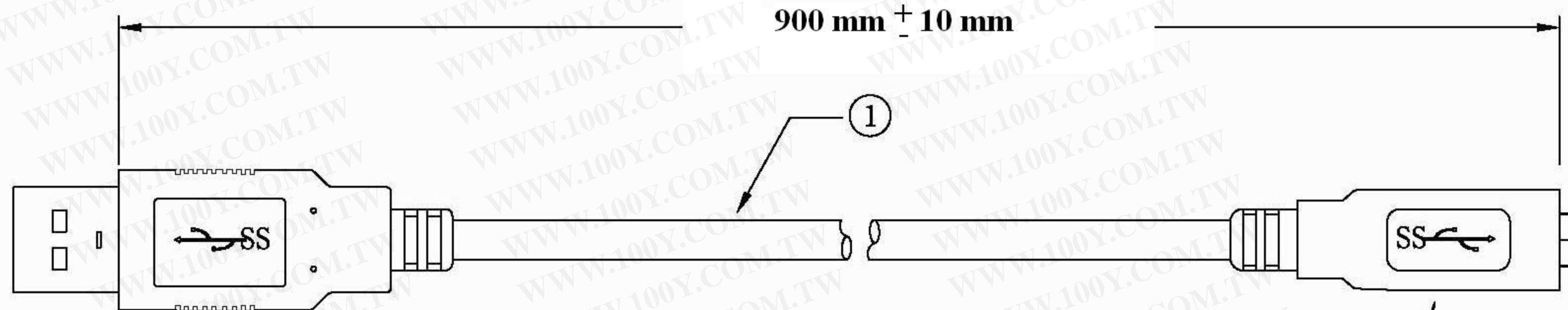


900 mm ± 10 mm

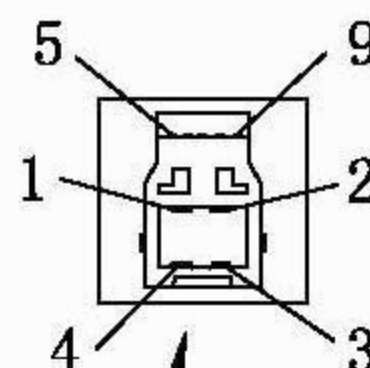
USB "A" M



②



USB "B" M

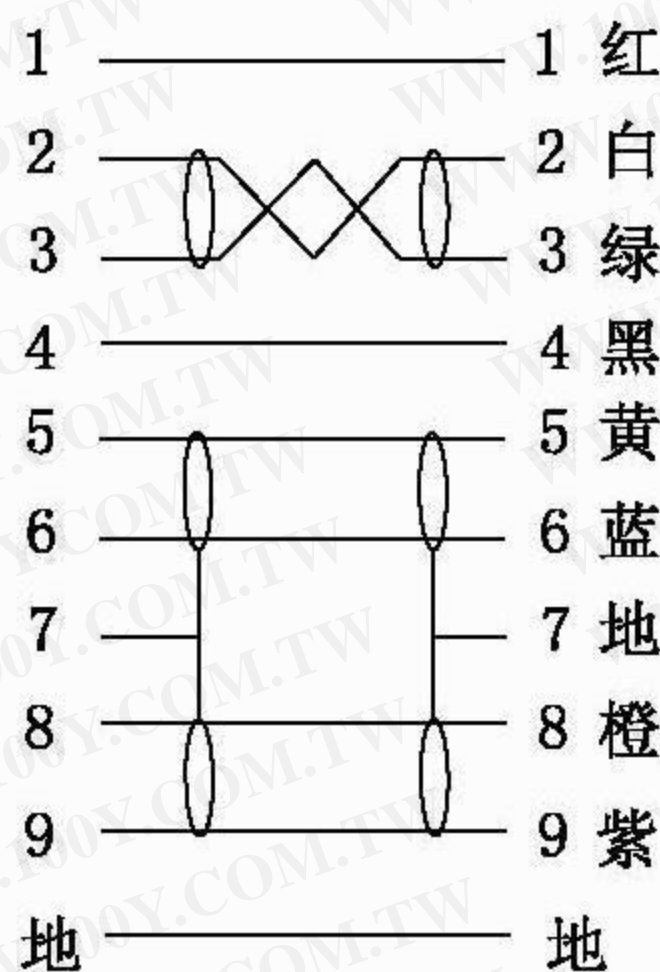


③

二、接点

USB "A" M

USB "B" M



一、材料明细表

序号	品名	品名规格	单位	数量
1	线材	USB3.0 28#*2P+28#*2C+24#*2C+96B+3条棉线 OD:5.5 蓝色	条	1
2	插头	USB3.0 "A" M 公头 焊接式(马口铁装配)	套	1
3	插头	USB3.0 "B" M 公头 焊接式(马口铁装配)	套	1
4	外模	45P 蓝色PVC外模料 (环保料)	克	6.5

胜特力材料 886-3-5753170
 胜特力电子(上海) 86-21-34970699
 胜特力电子(深圳) 86-755-83298787
[Http://www.100y.com.tw](http://www.100y.com.tw)

	比例: NO	制图:
	单位: mm	确认:
	图号: -GD01052	核准:
	版次: A	