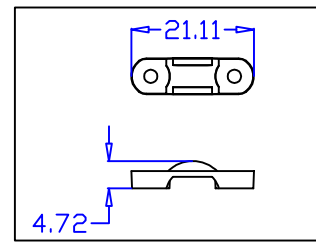
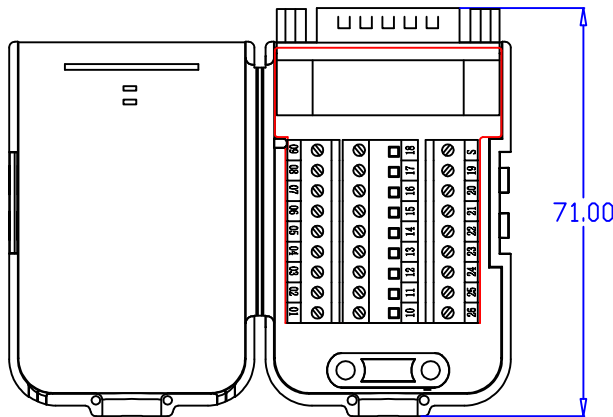
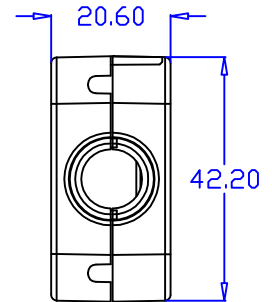
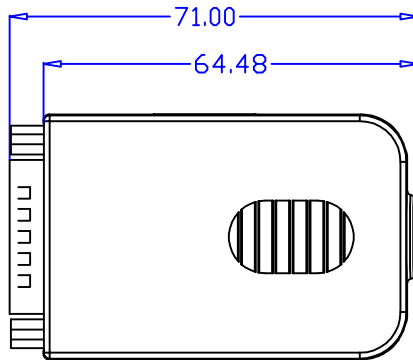
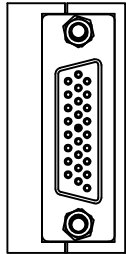


Male



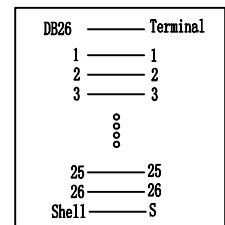
配件: 压线板

parameter table:

Num	Category	Describe
1	Max Current ( The a PIN )	0.5A
2	Cable gauge (AWG)	20-26 AWG
3	Terminal Pitch:	Pitch:3.50mm
4	PCB Material	FR4
5	D_SUB Withstanding voltage	300V AC/MINUTE
6	D_SUB Operating temperature	-20°C to 105°C
7	Rated voltage according to	UL:
8	Rated current according to	UL:
9	D_SUB Material:	INSULATOR:PBT 30%GF; CONTACT:COPPER ALLOY
10	Box size w/label	静电袋包装 8*12CM
11	Packing	

发货清单:

名称	数量
端子板(含外壳)	1 PCS
压线板	1 PCS
螺丝PA3*16mm	2 PCS



Pin assignment

制作	Hero. Xu	日期	2020.10.30	名称	端子板	型号	DB26-G1-01 螺母式
审核				版本	Ver:1.0	客户编号	
核准				投影角度		图纸比例	第 1 张 共 1 张
未注线性公差GB1804-m(单位:mm) 尺寸 <math>\le 3</math> 3-6 6-30 30-120 120-400 400-1000 1000-2000 2000-4000 公差 <math>\le 0.1</math> 0.15 0.2 0.3 0.5 0.8 1.2 2.0 角度公差 <math>\pm 0.5^\circ</math>					1:1	中山市肯博电子科技有限公司 www.kingpow.cn	