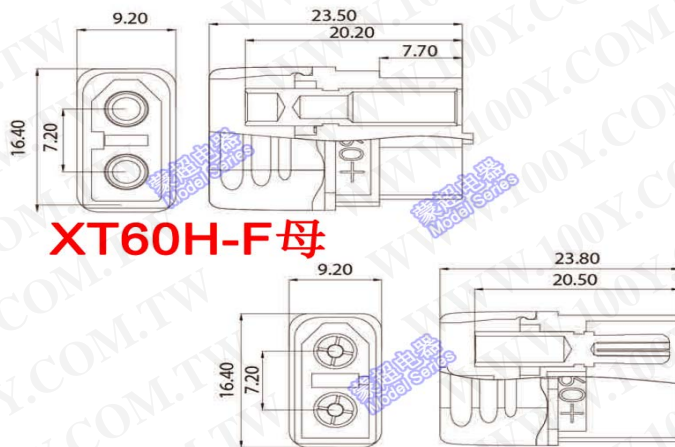


基本参数: AMASS 镀金 XT60H-F/M 模型插头 带电缆保护盖, 可免除热缩管绝缘保护麻烦

- 产品代码 (P/N) : XT60H-F / XT60H-M
- 材 质 (Material) : 黄铜 2U"镀真金 /2U" Gold plated Brass (2U"=0.05um)
- 接触电阻 (Contact Res.): 0.5m OHM
- 额定电流 (Rated Current):30A Max. 60A
- 插拔次数 (Pull/Plug times): 1000 cycles
- 推荐电缆 (Cable Type) : 12AWG-14AWG Tin Soldering



Unit: mm

XT60H-F母

XT60H-M公

勝特力材料 886-3-5753170
勝特力电子(上海) 86-21-34970699
勝特力电子(深圳) 86-755-83298787
[Http://www.100y.com.tw](http://www.100y.com.tw)