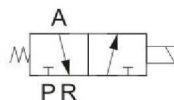


电磁阀 Solenoid Valve

3V1系列 3V1 Series

符号 Symbol



订货型号 Order Code

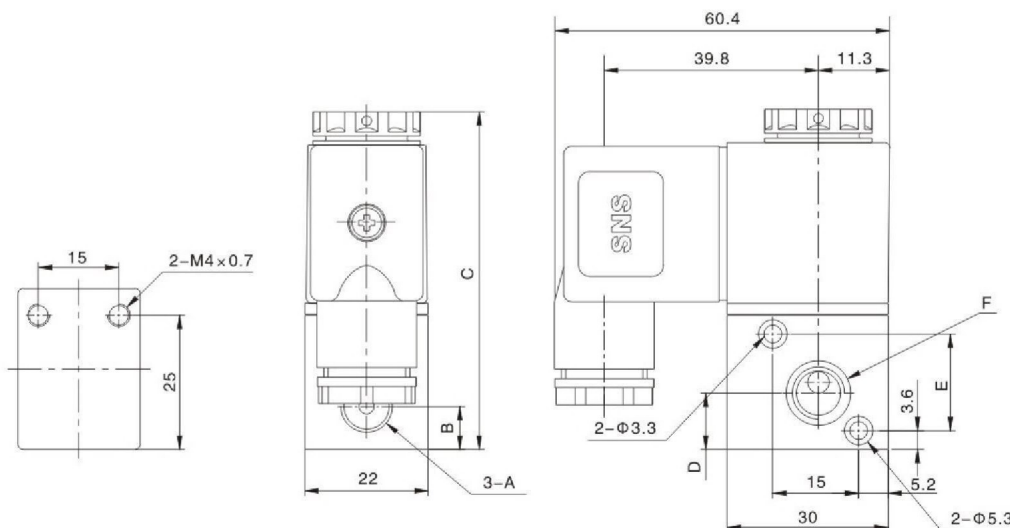
3V1	-	06	AC220V
规格代号 Specification Code		接管口径 Port Size	标准电压 Voltage
二位三通电磁阀 3/2 Port Solenoid Valve		06:G1/8 08:G1/4	DC12V DC24V AC24V 50/60Hz AC110V 50/60Hz AC220V 50/60Hz AC380V 50/60Hz

技术参数 Technical Specification

型号 Model	3V1-06	3V1-08
工作介质 Medium	空气 Air	
工作方式 Action Mode	直动式 Direct-acting Type	
型式 Type	常闭型 Normal Closed	
流量孔径 Port Diameter	1.0mm	
使用压力 Working Pressure	-0.1~0.8MPa	
最大耐压力 Proof Pressure	1.0MPa	
工作温度 Temperature	0~60°C	
使用电压范围 Working Voltage Range	±10%	
主要配件材质 Material	铝合金 Aluminum Alloy	
本体 Body	丁腈橡胶 NBR	
密封件 Seal		

注：可定做防爆款电磁阀。
Note: explosion-proof type solenoid valve can be customized.

外型尺寸 Dimension



型号	A	B	C	D	E	F
3V1-06	G1/8	8	63.5	11	17	12
3V1-08	G1/4	10	67.5	12.8	21.5	14.5