

### RG316 射頻連接線 BNC-JJ BNC 公轉 BNC 公 示波器轉接線

顏色分類

RG316-BNC-JJ

長度

0.1m	0.15m	0.2m	0.25m	0.3m	0.35m	0.4m		
0.5m	0.6m	0.7m	0.8m	0.9m	1m	1.5m	2m	
2.5m	3m	3.5m	4m	5m	6m	7m	8m	9m
10m	15m	20m						

### RG316 鍍銀射頻連接線 BNC/BNC-JK BNC 公轉 BNC 母 BNC-JW

長度

0.1m	0.15m	0.2m	0.25m	0.3m	0.35m	0.4m		
0.5m	0.6m	0.7m	0.8m	0.9m	1m	1.5m	2m	
2.5m	3m	3.5m	4m	5m	6m	7m	8m	9m
10m	15m	20m						

### RG316 射頻轉接線 BNC-JKY BNC 公轉母 螺母後置機殼固定常用跳線

長度

0.15m	0.2m	0.3m	0.5m	1m	2m
-------	------	------	------	----	----

### RG316 射頻連接線 BNC-KK BNC 母頭轉 BNC 母頭 BNC 雙母 雙陰

顏色分類

RG316-BNC-KK

長度

0.1m	0.2m	0.25m	0.3m	0.35m	0.4m	0.5m	
0.6m	0.7m	0.8m	0.9m	1.5m	2m	2.5m	3m
3.5m	4m	5m	6m	7m	8m	9m	10m

# BNC-JJ

- 1 BNC公头
- 2 BNC公头



BNC-J  
BNC公头

频率：0-4G

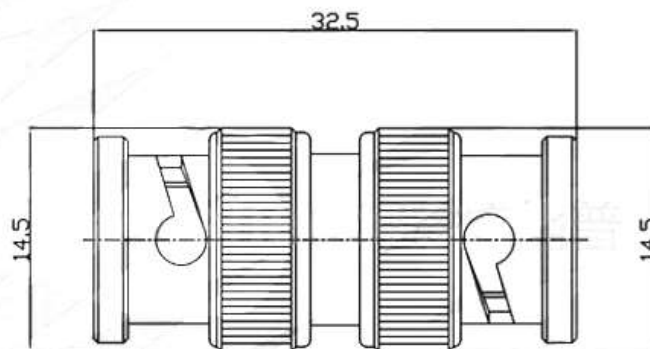
线缆：镀银RG316 直径：2.55mm  
长度：可订做任意长度

## 产品规格书

PRODUCT SPECIFICATION

This document contains proprietary information and such information may not be disclosed to others for any purposes,  
本文件包含专有信息，不得出于任何目的向他人披露此类信息。  
not used for sales/marketing/procurement purposes without written permission.  
未经书面许可，不得用于销售/营销/采购目的。

- 1. Electrical/电气
  - 1.1 Impedance /阻抗 50Ω
  - 1.2 Frequency /频率 DC-4GHz
  - 1.3 VSWR/驻波  $\leq 1.25$
  - 1.4 Dielectric withstanding voltage /介质耐压 1500V(rms)
  - 1.5 Center contact resistance /中心接触电阻  $\leq 1.5m\Omega$
  - 1.6 Outer contact resistance /外部接触电阻  $\leq 1m\Omega$
  - 1.7 Insulation resistance /绝缘电阻  $\geq 5000M\Omega$
- 2 Environment & Mechanical/环境与机械
  - 2.1 Temperature range /温度范围  $-45^{\circ}\sim +125^{\circ}$
  - 2.2 RoHS Compliant /符合RoHS
  - 2.3 Durability /耐久性 500cycles
- 3 Material and Plating /材料和电镀
  - 3.1 Inner Contact /内导体: Brass, Gold plated /黄铜镀金
  - 3.2 Outer Contact /外导体: Brass, nickel plated /黄铜镀镍
  - 3.3 Insulators /绝缘体: PTFE /聚四氟乙烯



产品型号P/N: BNC-JJ

# BNC-KK

- 1 BNC母头
- 2 BNC母头



## 产品规格书

### PRODUCT SPECIFICATION

This document contains proprietary information and such information may not be disclosed to others for any purposes, 本文件包含专有信息，不得出于任何目的向他人披露此类信息。  
not used for sales/marketing/procurement purposes without written permission. 未经书面许可，不得用于销售/营销/采购目的。

#### 1. Electrical/电气

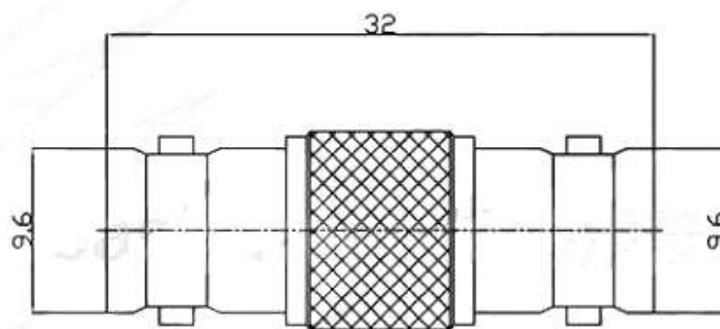
- 1.1 Impedance /阻抗 50Ω
- 1.2 Frequency /频率 DC-4GHz
- 1.3 VSWR/驻波  $\leq 1.25$
- 1.4 Dielectric withstanding voltage /介质耐压 1500V(rms)
- 1.5 Center contact resistance /中心接触电阻  $\leq 1.5m\Omega$
- 1.6 Outer contact resistance /外部接触电阻  $\leq 1m\Omega$
- 1.7 Insulation resistance /绝缘电阻  $\geq 5000M\Omega$

#### 2. Environmenta & Mechanical/环境与机械

- 2.1 Temperature range /温度范围  $-45^{\circ}\sim+125^{\circ}$
- 2.2 Rohs Compliant /符合RoHS
- 2.3 Durability /耐久性 500cycles

#### 3. Material and Plating/材料和电镀

- 3.1 Inner Contact /内导体: Phosphorus-Copper Gold Plating /磷铜镀金
- 3.2 Outer Contact /外导体: Brass, nickel plated /黄铜镀镍
- 3.3 Insulators /绝缘体: PTFE /聚四氟乙烯



## BNC-JK

- 1 BNC公头
- 2 BNC母头



## 射频连接线

跳线 延长线



BNC-J  
BNC公头  
内针

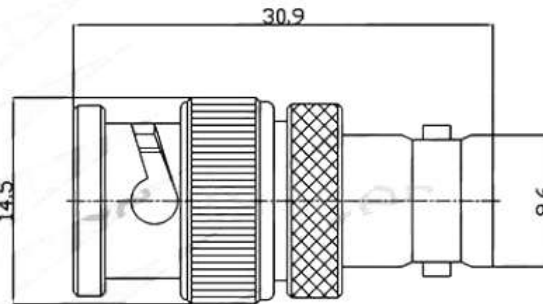


BNC-KY  
BNC母头  
内孔

# 产品规格书

This document contains proprietary information and such information may not be disclosed to others for any purposes.  
本文件包含专有信息，不得出于任何目的向他人披露此类信息。  
not used for sales/marketing/procurement purposes without written permission.  
未经书面许可，不得用于销售/营销/采购目的。

- |   |            |
|---|------------|
| 1. Electrical/电气                          |            |
| 1.1 Impedance /阻抗                         | 50Ω        |
| 1.2 Frequency /频率                         | DC-4GHz    |
| 1.3 VSWR/驻波                               | ≤1.25      |
| 1.4 Dielectric withstanding voltage /介质耐压 | 1500V(rms) |
| 1.5 Center contact resistance /中心接触电阻     | ≤1.5MΩ     |
| 1.6 Outer contact resistance /外部接触电阻      | ≤1MΩ       |
| 1.7 Insulation resistance /绝缘电阻           | ≥5000MΩ    |
| 2. Environmental & Mechanical /环境与机械      |            |
| 2.1 Temperature range /温度范围               | -45°~+125° |
| 2.2 RoHS Compliant /符合RoHS                |            |
| 2.3 Durability /耐久性                       | 500cycles  |



- |  |  |
|--|--|
| 3. Material and Plating /材料和电镀                               |  |
| 3.1 Inner Contact /内导体: Phosphorus-Copper Gold Plating /磷铜镀金 |  |
| 3.2 Outer Contact /外导体: Brass, nickel plated /黄铜镀镍           |  |
| 3.3 Insulators /绝缘体: PTFE /聚四氟乙烯                             |  |

产品型号P/N: BNC-JK

# RG 316



## 型号 Model

FEP RG 316

## 描述 Description

(316) 高频同轴电缆 FEP(茶色)护套  
(316) High Frequency coaxial cable with FEP (Brown) jacket

## 结构参数 Structure parameter

内部导体 Inner Conductor	镀银铜, 镀银铜包钢 Silver-Plated Copper, Silver-Plated Copper Clad Steel	7x0.175mm
绝缘层 Insulation Layer	聚四氟乙烯(PTFE) Polytetrafluoroethylene(PTFE)	1.53mm
外部导体 Outer Conductor	镀银铜线编织 Silver-Plated Copper Wire Braiding	1.95mm
护套 Jacket	聚全氟乙丙烯 (FEP), 茶色 Fluorinated Ethylene Propylene(FEP), Brown	2.50mm

## 电气特性 Electrical Data

阻抗 Impedance, nominal	50ohms
电容 Capacitance, nominal	106pF/m
延时 Signal delay, nominal	4.7ns/m
耐电压 Voltage withstand(AC)	2000V rms/min
绝缘电阻 Insulation resistance, nominal	1500 M $\Omega$ · km
传输速率 Velocity of propagation, nominal	70%

## 机械特性 Mechanical Data

恒定温度 Temperature rating	150°C
最小弯曲半径 Minimum bending radius	15mm
最大拉伸强度 Maximum tensile strength	3.4kg
重量 Weight of cable	17g/m

## 衰减量和功率 Attenuation and Power

频率数 Frequency(MHz)	衰减量 Attenuation(dB/m)	功率 Power(Watts CW)
100	0.29	420
400	0.58	210
900	0.88	140
1000	0.93	135
1800	1.27	100
2400	1.46	78
3000	1.65	72
5000	2.14	61
6000	2.34	52