

射頻連接線高頻饋線 BNC-J/BNC-J/BNC 公 RG402/SFX-141/Q9-JJ

长度

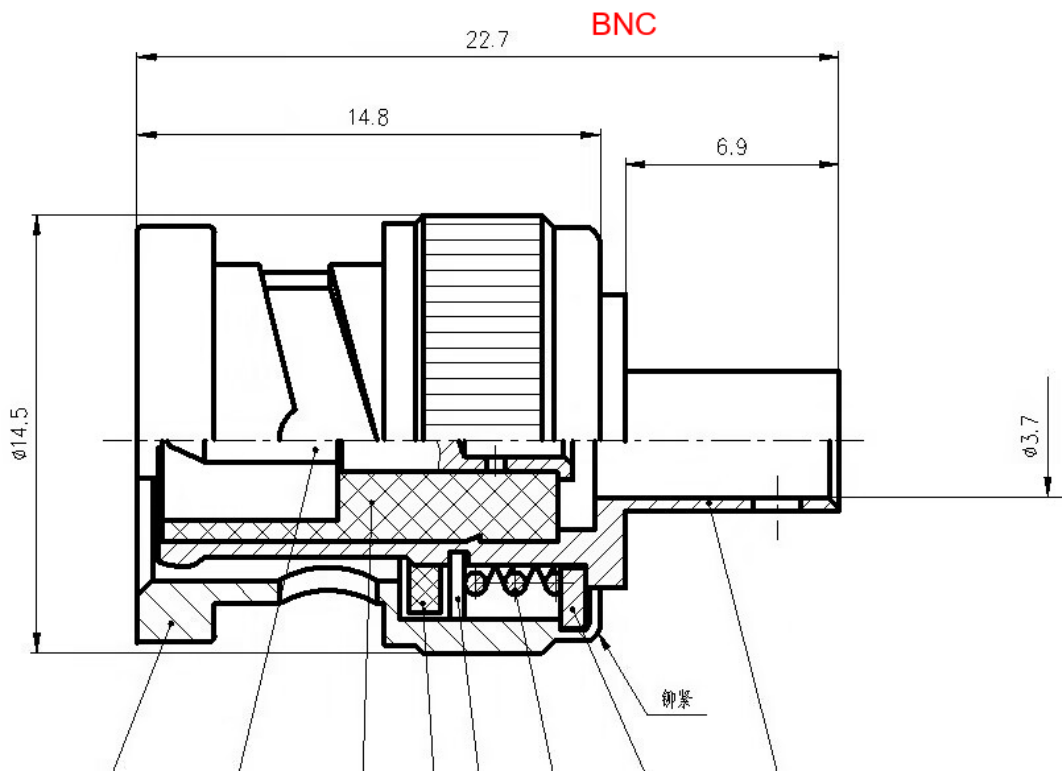
0.2m 0.3m 0.4m 0.5m 0.6m 0.7m 0.8m 0.9m

1.0m 1.5m 2.0m 2.5m 3.0m 3.5m 4.0m 4.5m

5.0m 6.0m 7.0m

153850	BNC-J+BNC-J-RG402-0.2M-3G
153851	BNC-J+BNC-J-RG402-0.3M-3G
153852	BNC-J+BNC-J-RG402-0.5M-3G
153853	BNC-J+BNC-J-RG402-0.6M-3G
153854	BNC-J+BNC-J-RG402-0.8M-3G





产品性能参数

电气性能			
1	特性阻抗	50欧姆	
2	频率范围	DC- 3G	
3	介电耐压	$\geq 2500V$	
4	介电电阻	$\geq 5000M\Omega$	
5	PIM3	$\leq -160dBc$	
机械性能			
1	耐用性	配合循环 ≥ 500	
材料和镀层			
	描述	材料	电镀
1	外壳	黄铜	三合金/金/镍
2	绝缘子	聚四氟乙烯	-
3	中心导体	黄铜/磷铜	银/金
4	垫片	硅橡胶	--
5	其他	黄铜	镍
环境因素			
1	温度范围	$-40^{\circ}C \sim +150^{\circ}C$	
2	防水	IP67	

RG402 / SFX-141 (SXE) 同轴电缆参数

结构特点				
结构体	项目	标准值		
内导体	材料	SC / SCCS / 电线		
	构造 (mm)	1 / 0.93		
	标称直径 (mm)	0.93±0.02		
绝缘	材料	聚四氟乙烯		
	标称直径 (mm)	2.98±0.05		
外导体	材料	镀锡铜WierBraid + Tin浸锡		
	标称直径 (mm)	3.52±0.05		
外护套	材料	FEP / 低烟无卤 / PVC		
	标称直径 (mm)	4.10±0.10 / 4.25±0.10 / 4.25±0.10		
机械性能				
最小弯曲半径/单次	毫米	8		
最小弯曲半径/重复	毫米	40		
工作温度	°C	FEP -55~+ 125		
电气特性				
项目	标准值	频率	衰减	平均功率
			(dB / m)	(伏)
阻抗 (Ω)	50±2	0.5GHz	0.26	436.5
电容量 (pF / m)	95	1.0GHz	0.39	303.4
速度 (%)	70	5.0GHz	0.92	126.7
延时 (ns / m)	4.7	10.0GHz	1.38	85.5
最大工作电压 (V)	1900	20.0GHz	2.1	56.6
最大工作频率 (GHz)	20			
屏蔽效率 (dB)	> 100			