

137749	BNC-J+N-J-RG316-1M	BNC-J/N-J N 公頭轉 BNC 公頭 1M
137748	BNC-J+N-J-RG316-0.5M	BNC-J/N-J N 公頭轉 BNC 公頭 0.5M

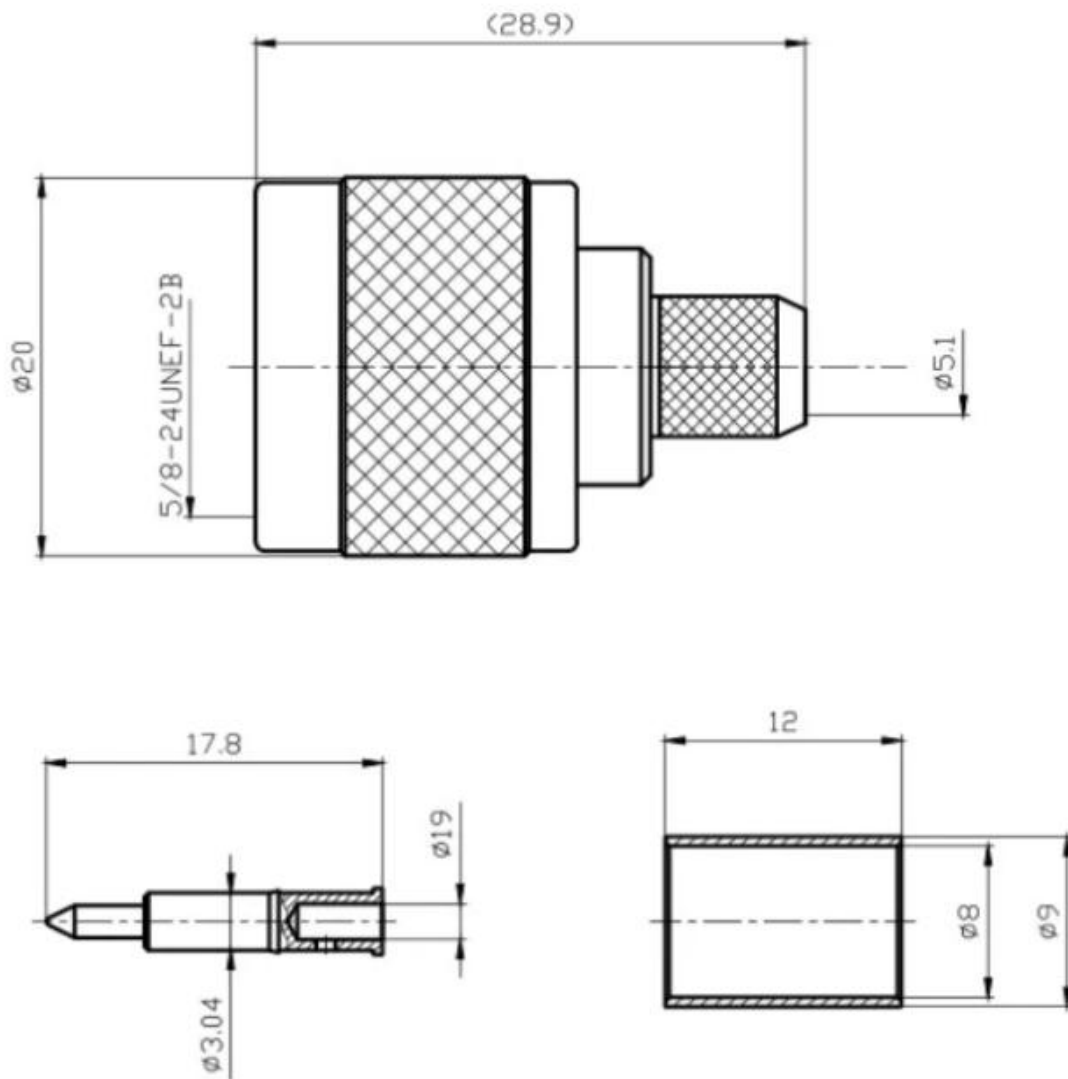


RG316同轴电缆参数

结构材质		
项目	材料	尺寸 (mm)
1.内导体	镀银铜丝	7x0.17
2.电介质	聚四氟乙烯	1.52
3.外导体	镀银铜编织	1.95
4.外套	FEP	2.5
电气特性		
电容 (Pf / M)		96.45
阻抗 (欧姆)		50
速度 (%)		70
屏蔽效果 (> dB)		13
最高电压 (VMS)		1200
最高频率 (MHz)		3000
工作温度 (°C)		-55至200
衰减 (典型值)		
频率 (MHz)		衰减 (≥dB/ 100m)
100		26.2
400		53.1
1000		85.6
3000		153.2

连接器参数

电器性能			
1	特性阻抗	50欧姆	
2	频率范围	DC-1GHz	
3	驻波比	≤1.2 (DC-1GHz) 3G	
4	介电耐压	≥2500V	
5	介电电阻	≥5000MΩ	
6	PIM3	≤-160dBc	
机械性能			
1	耐用性	配合循环≥500	
材料和镀层			
	描述	材料	电镀
1	外壳	黄铜	三合金/金/镍
2	绝缘子	聚四氟乙烯	-
3	中心导体	黄铜	银/金
4	垫片	硅橡胶	
5	其他	黄铜	镍
环境因素			
1	温度范围	-40°C ~ +200°C	
2	防水	IP67	



IEC169-8 MIL-C-39012

