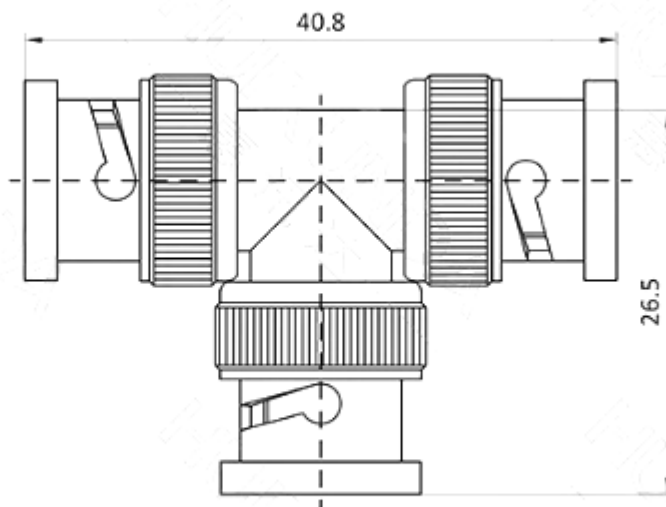


BNC-JJJ BNC 三通頭 Q9 三公頭 Q9-JJJ BNC 公轉公轉公射頻連接器

BNC Female to Male to Female TEE Adapter BNC-KJK



Interface 界面

According to 根据

IEC 60169-8

Electrical 电气

Characteristic Impedance 特性阻抗

50 ohm

Frequency Range 频率范围

DC-4GHz

Dielectric Withstanding Voltage 介质耐压

≥1500V RMS,50hz,at sea level

Dielectric Resistance 介电常数

≥5000MΩ

Contact Resistance 接触电阻

Center Contact 中心 ≤1.5mΩ

Outer Contact 外部 ≤1mΩ

Environmental 环境 & Mechanical 机械

Temperature Range 温度范围

-45°C ~ +125°C

Durability 耐久性

≥500 cycles

ROHS compliant 符合 ROHS

Full ROHS compliance

Material and Plating 材料及涂镀

Material 材料

Plating 电镀

Body 壳体

Brass 黄铜

Ni 镍

Insulator 绝缘体

PTFE 聚四氟乙烯

—

Center conductor 中心导体

Brass 黄铜

Au 金