

50 歐 BNC-C-KY1.5 BNC 母頭內孔 防水母頭螺母墊片防水圈
 連接器 BNC-C-JW3 BNC 公頭內針 彎頭 彎式接 RG142 -3 線
 連接器 BNC-C-JW1.5 BNC 公頭內針 彎頭 彎式 接 RG316 50-1.5
 射頻連接器 BNC-JZ1.5 內針公頭 裝接式 接-1.5 饋線
 BNC-C-K1.5 Q9-K-1.5 BNC 母頭 壓接 接 1.5 饋線開天窗
 BNC 母座 50 歐姆 180 度 BNC-KE BNC 插座 3.7
 BNC-C-K3 Q9-K-3 BNC 母頭 壓接 接-3 饋線 內孔
 射頻轉換頭 轉接頭 N-BNC-KJ N 頭母轉 BNC 公 L16 母轉 Q9 公 50Ω

BNC-C-KY1.5

- 1 BNC母頭 (內孔)
- 2 適用RG316、50-1.5等線纜



BNC-KE-3.7

- 1 BNC母頭 (內孔)
- 2 PCB面板固定插座安裝



N / BNC-KJ

- 1 N母頭 (內孔)
- 2 BNC公頭 (內針)



BNC-C-K3

- 1 BNC母頭 (內孔)
- 2 適用RG58、3DFB等線纜



BNC-C-K1.5

- 1 BNC母頭 (內孔)
- 2 適用RG316、50-1.5等線纜



BNC-JZ1.5

- 1 BNC公頭 (內針)
- 2 適用RG316、50-1.5等線纜



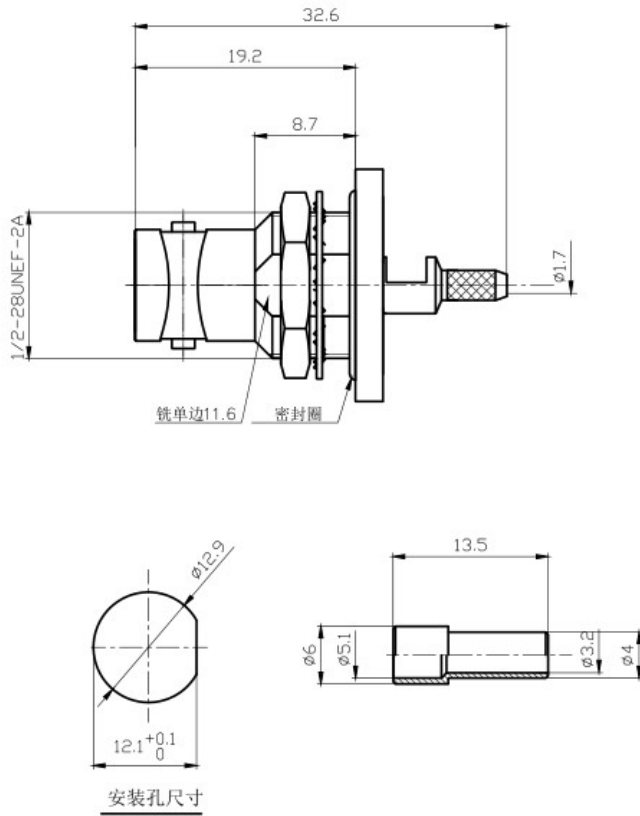
BNC-C-JW1.5

- 1 BNC公頭 (內針)
- 2 適用RG316、50-1.5等線纜



BNC-C-JW3

- 1** BNC公头（内针）
- 2** 适用RG58、3DFB等线缆

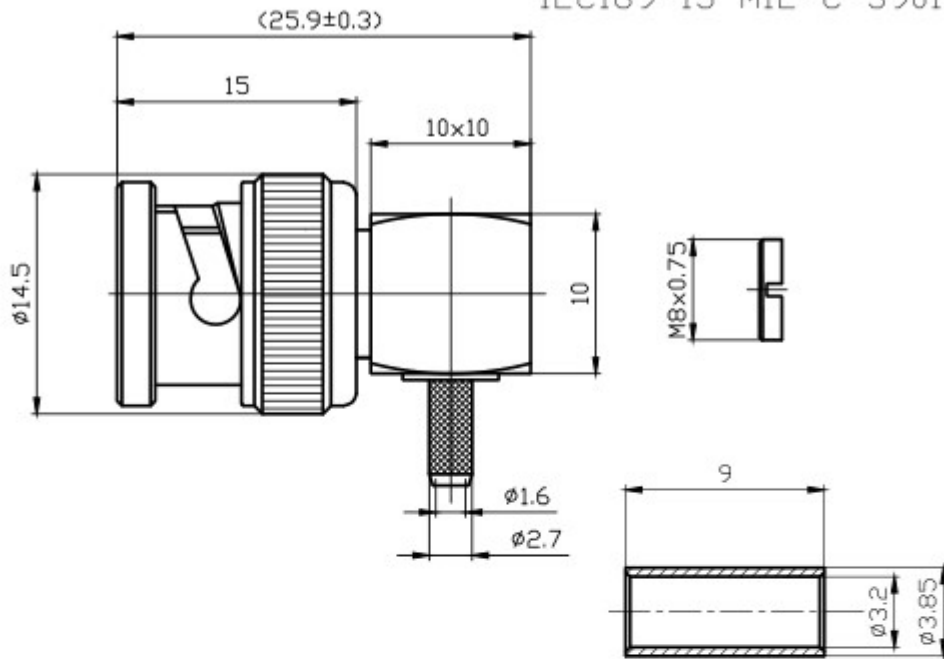


						BNC-KYC1.5 插孔连接器	FF 3.660.424		
更改标记	数量	更改单号	签名	日期	等级标记		重	量	比 例
设计									2.5:1
审核									
工艺									

BNC-C-JW1.5 连接器规格书

BNC-J 射频同轴连接器接口适用标准：MIL-C-39012

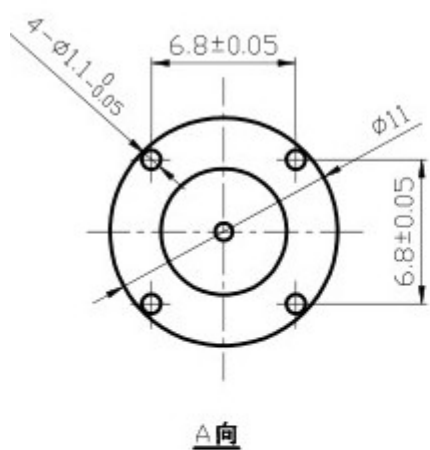
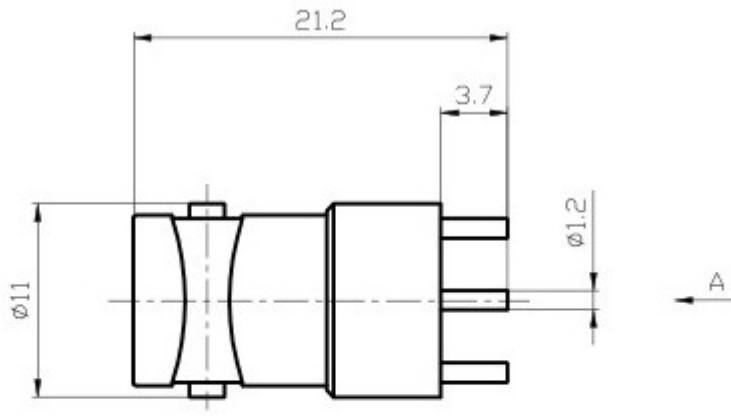
IEC169-15 MIL-C-39012



工作温度	相对湿度	大气压力
-55~+155°C	≤95% (温度40°C±2°C)	70~106KPa

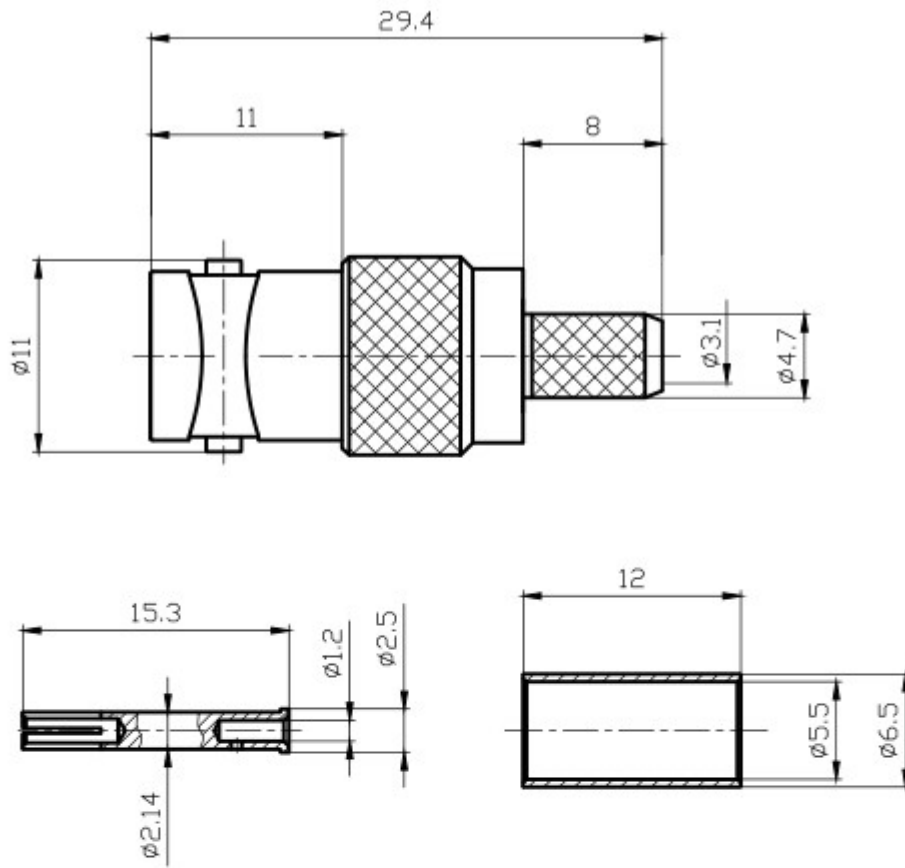
频率范围	0~6GHz	耐压	1000V	
工作电压	500V		接触电阻	内导体间
标准保持力	≥0.28N	外导体间		≤2.5mΩ
绝缘电阻	≥5000MΩ	屏蔽效率	≥100dB(1GHz)	
机械耐久性	500次	电压驻波比	直式: ≤1.35	
振动	150M/S ² (10~2000Hz)			

零件名称	材料	镀涂
插孔	黄铜HPb59-1	镀金
绝缘子	聚四氟乙烯	
外壳	黄铜HPb59-1	镀金



BNC-KE-3.7

FF 3.660.305



BNC-C-K3

FF 3.660.174