

Part No:RS4W0560-S

Power divider/Combiner 4Way SMA50Ω 0.5 to 6GHz

电气特性 ELECTRICAL:

工作频率 Frequency Range: 0.5-6GHz

插入损耗 Insertion Loss: $\leq 2\text{dB}$

驻波 VSWR: $\leq 1.50: 1$

隔离 Isolation: $\geq 16\text{dB}$

幅度平衡 Amplitude Balance: $\leq \pm 0.5\text{dB}$

相位平衡 Phase Balance: $\leq \pm 4^\circ$

耐功率 Power Handling: 30 Watt

阻抗 Impedance: 50 OHMS



机械特性 MECHANICAL:

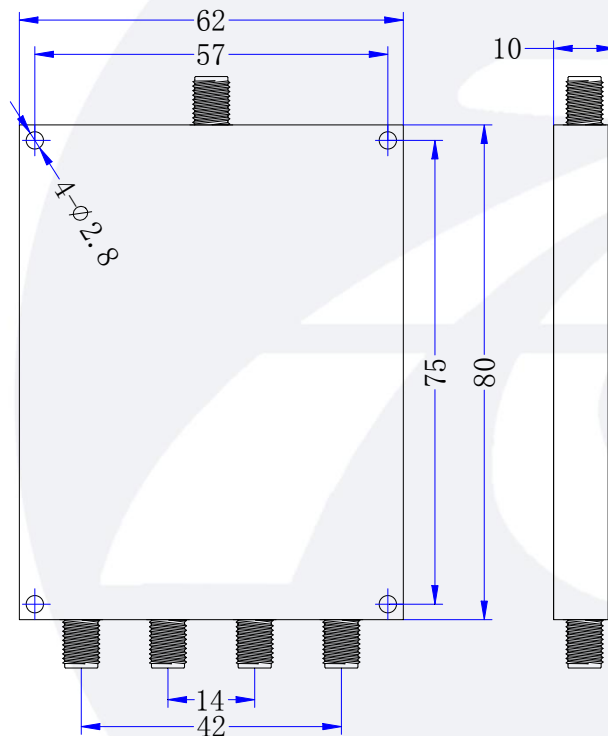
温度范围 Temperature Range: $-45^\circ\text{C} - +85^\circ\text{C}$

接口 Connectors: SMA-Female

相对湿度 Relative Humidity: 0 ~ 90%

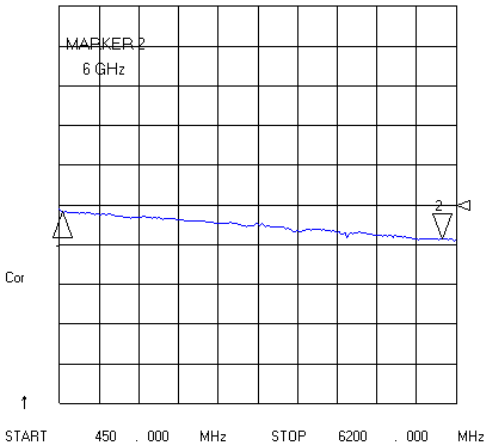
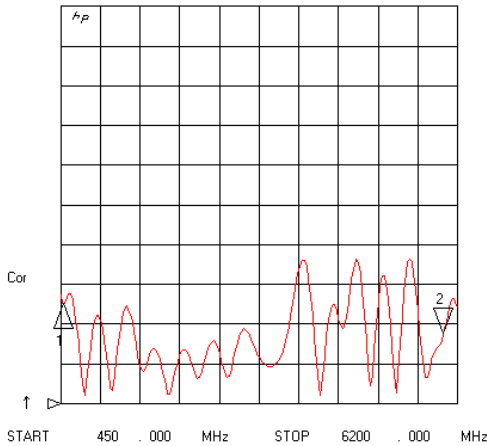
外形尺寸 Outline Drawing:

Unit: mm



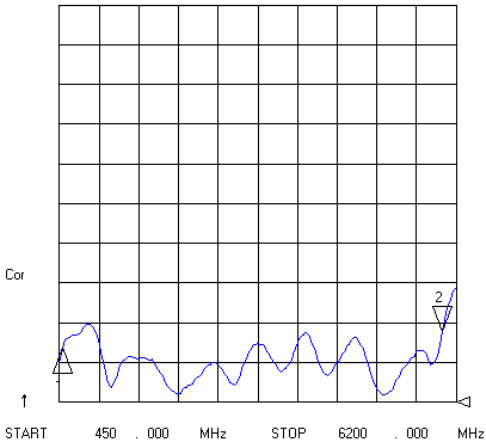
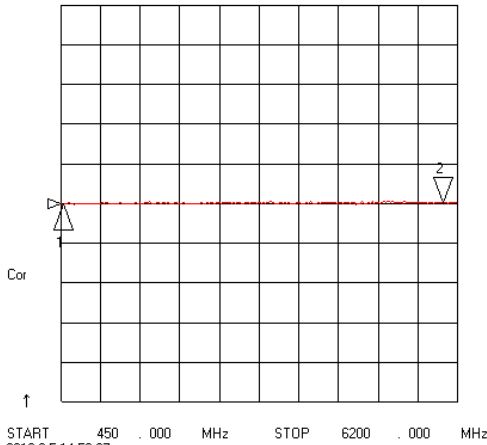
CH1 SWR 100 m / REF 1
S11 2 : 1.1792 6.000 000 000 GHz

CH2 LOG 2 dB / REF -6 dB
S21 2 : -7.7120 dB 6.000 000 000 GHz



CH3 PHA 4 ° / REF 0 °
S12/M 2 : 160.68 m ° 6.000 000 000 GHz

CH4 SWR 100 m / REF 1
S22 2 : 1.1790 6.000 000 000 GHz



2018-3-5 14:50:27

勝特力電材超市-龍山店 886-3-5773766
 勝特力電材超市-光復店 886-3-5729570
 勝特力电子(上海) 86-21-34970699
 勝特力电子(深圳) 86-755-83298787
<http://www.100y.com.tw>