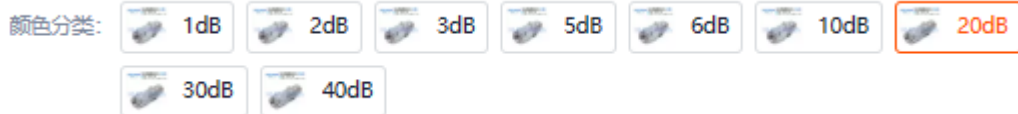
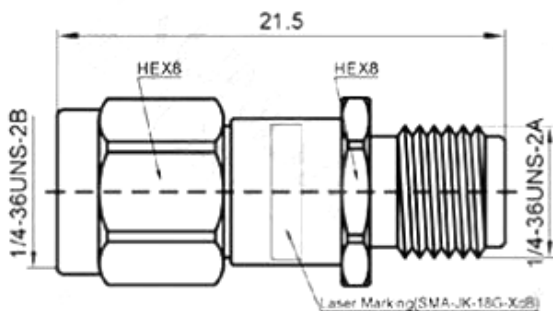


SMA-JK 公轉母 2W18G 固定衰減器 1/2/3/5/6/10/20/30/40dB 精密 DC-18G

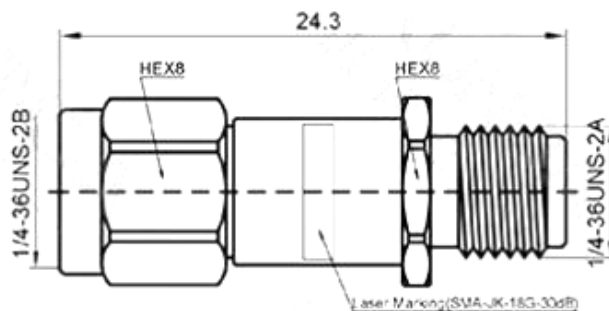


SMA Male To Female 2W 18G Fixed Attenuator

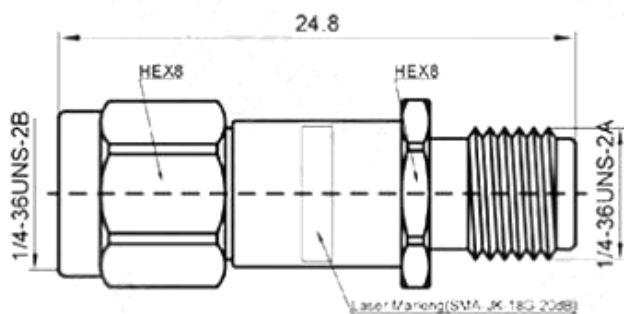
SMA-JK-18G 1/2/3/5/6/10dB



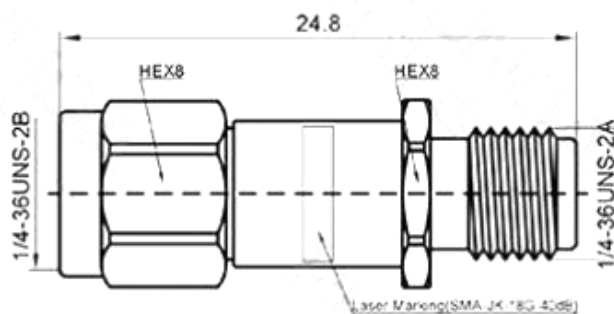
SMA-JK-18G 30dB



SMA-JK-18G 20dB



SMA-JK-18G 40dB



Interface 界面

According to 根据

IEC60169-15

Electrical 电气

Characteristic Impedance 特性阻抗

50 ohm

Frequency Range 频率范围

DC-18GHz

VSWR 电压驻波比

≤1.3

Attenuation Value 衰减值

1/2/3/5/6/10/20/30/40dB

1/2/3dB ±0.4

5/6dB ±0.55

10dB ±0.4

20/30/40dB ±0.55

Attenuation Accuracy 衰减精度

Environmental 环境 & **Mechanical** 机械

Temperature Range 温度范围

-55°C ~ +125°C

Durability 耐久性

≥500 cycles

ROHS compliant 符合 ROHS

Full ROHS compliance

Material and Plating 材料及涂镀

Material 材料

Plating 电镀

Body 壳体

Stainless steel(SU 303) 不锈钢 SU303

Passivated 钝化

Insulator 绝缘体

PTFE 聚四氟乙烯

—

Center conductor 中心导体

Beryllium bronze 铍青铜

Au 金

Connection sleeve 螺套

Stainless steel 不锈钢

Passivated 钝化