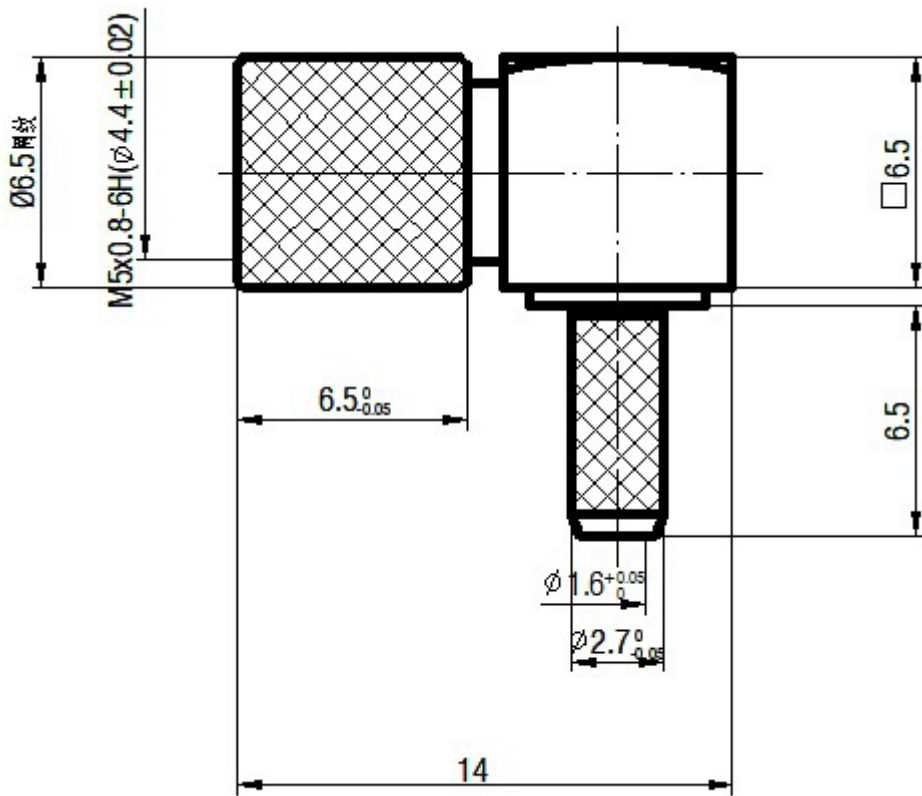
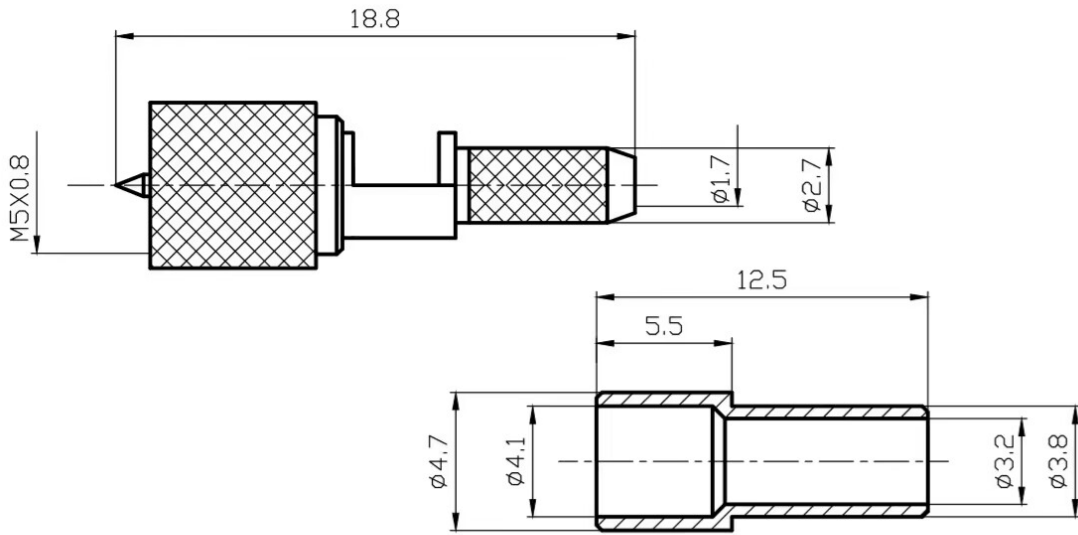
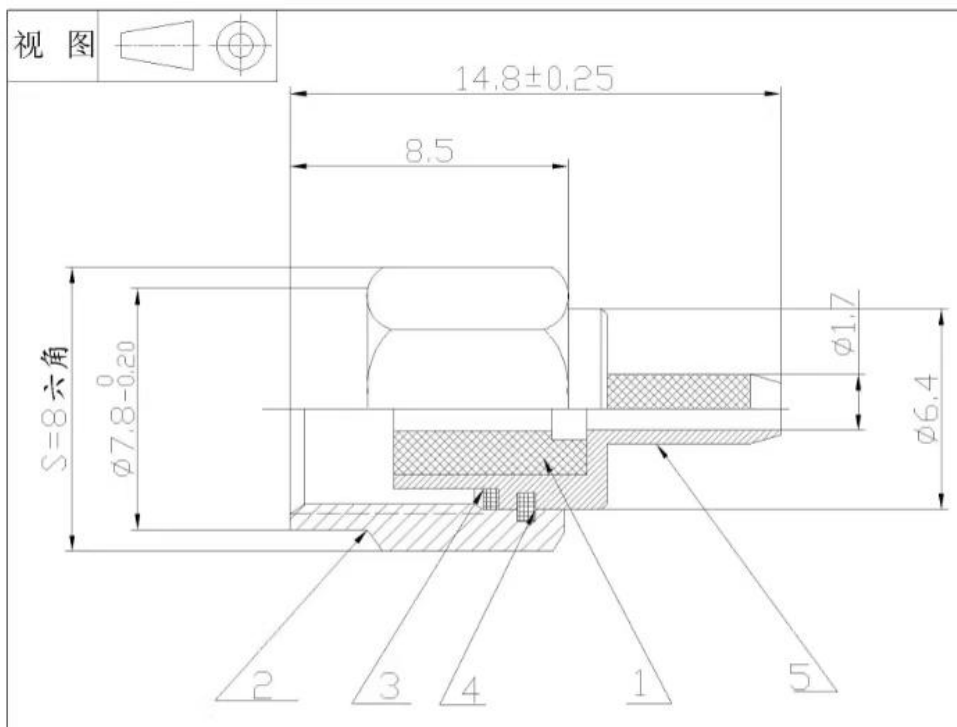


M5 产品性能参数

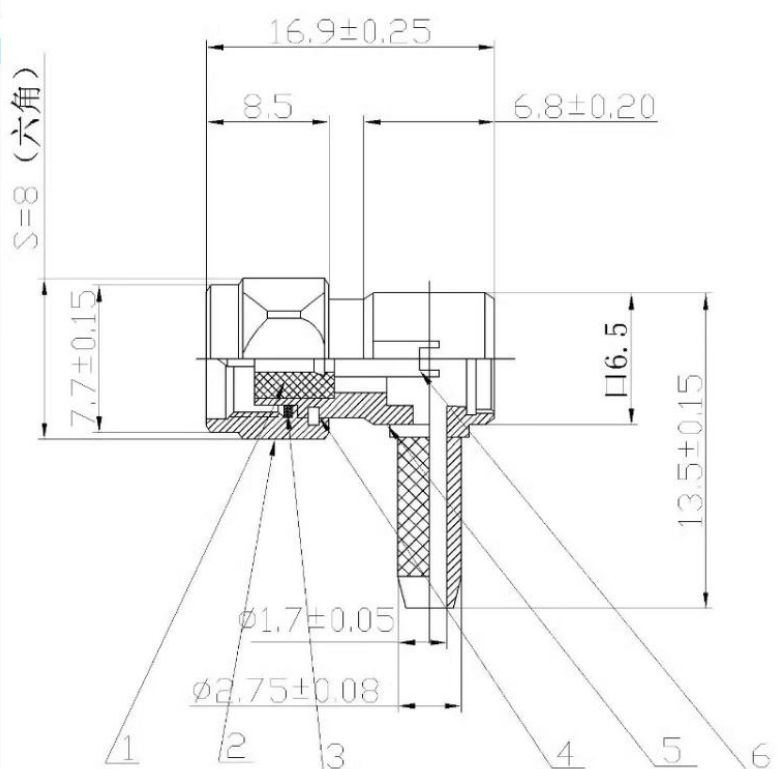
电气性能			
1	特性阻抗	50欧姆	
2	频率范围	DC-3GHz	
3	介电耐压	≥2500V	
4	介电电阻	≥5000MΩ	
5	PIM3	≤-160dBc	
机械性能			
1	耐用性	配合循环≥500	
材料和镀层			
	描述	材料	电镀
1	外壳	黄铜	三合金/金/镍
2	绝缘子	聚四氟乙烯	-
3	中心导体	黄铜/磷铜	银/金
4	垫片	硅橡胶	--
5	其他	黄铜	镍
环境因素			
1	温度范围	-40℃~+150℃	
2	防水	IP67	



SMA-JC-1.5 公头



SMA-C-JW-1.5



SMA

连接器参数

电气性能			
1	特性阻抗	50欧姆	
2	频率范围	DC-6GHz	
3	驻波比	≤1.2 (DC-6GHz)	
4	介电耐压	≥2500V	
5	介电电阻	≥5000MΩ	
6	PIM3	≤-160dBc	
机械性能			
1	耐用性	配合循环≥500	
材料和镀层			
	描述	材料	电镀
1	外壳	黄铜	三合金/金/镍
2	绝缘子	聚四氟乙烯	-
3	中心导体	黄铜	银/金
4	垫片	硅橡胶	
5	其他	黄铜	镍
环境因素			
1	温度范围	-40℃~+200℃	
2	防水	IP67	

RG174同轴线缆参数

结构材质		
项目	材料	尺寸 (mm)
1.内导体	裸铜	7x0.16
2.电介质	固态PE	1.52
3.外导体	裸铜编织	2.05
4.外套	聚氯乙烯	2.79
电气特性		
电容 (Pf / M)		101.05
阻抗 (欧姆)		50
速度 (%)		66
屏蔽效果 (> dB)		10
最高电压 (VMS)		1500
最高频率 (MHz)		1000
工作温度 (°C)		-20至80
衰减 (典型值)		
频率 (MHz)		衰减 (>dB/ 100m)
100		27.6
400		55.8
1000		89.9

10-32UNF/M5 公弯转 SMA 公传感器工业级连接线 L5/SMA-JJ 双屏蔽跳线



- 长度
- 0.1m
 - 0.2m
 - 0.3m
 - 0.5m
 - 0.8m
 - 1m
 - 1.5m
 - 2m
 - 3m
 - 4m
 - 5m
 - 6m
 - 8m
 - 10m
 - 0.15m

10-32UNF/M5/L5 转 SMA 双公弯头低噪音防震加速度传感器测试碳墨线

长度

0.1m

0.2m

0.3m

0.4m

0.5m

0.6m

0.7m

0.8m

0.9m

1m

1.5m

2m

2.5m

3m

4m

5m

6m

7m

8m

9m

10m

12m

15m



M5-JW



SMA-JW