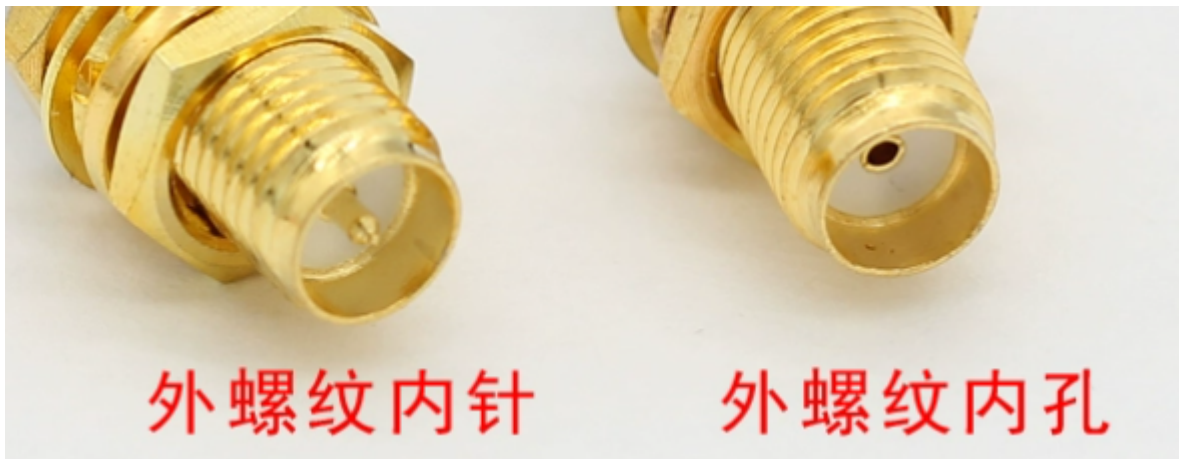


144564	SMA-KY-RG178-0.5M
144563	SMA-KY-RG178-0.3M
144562	SMA-KY-RG178-0.1M
144561	RP-SMA-KY-RG178-0.5M
144560	RP-SMA-KY-RG178-0.3M
144559	RP-SMA-KY-RG178-0.1M





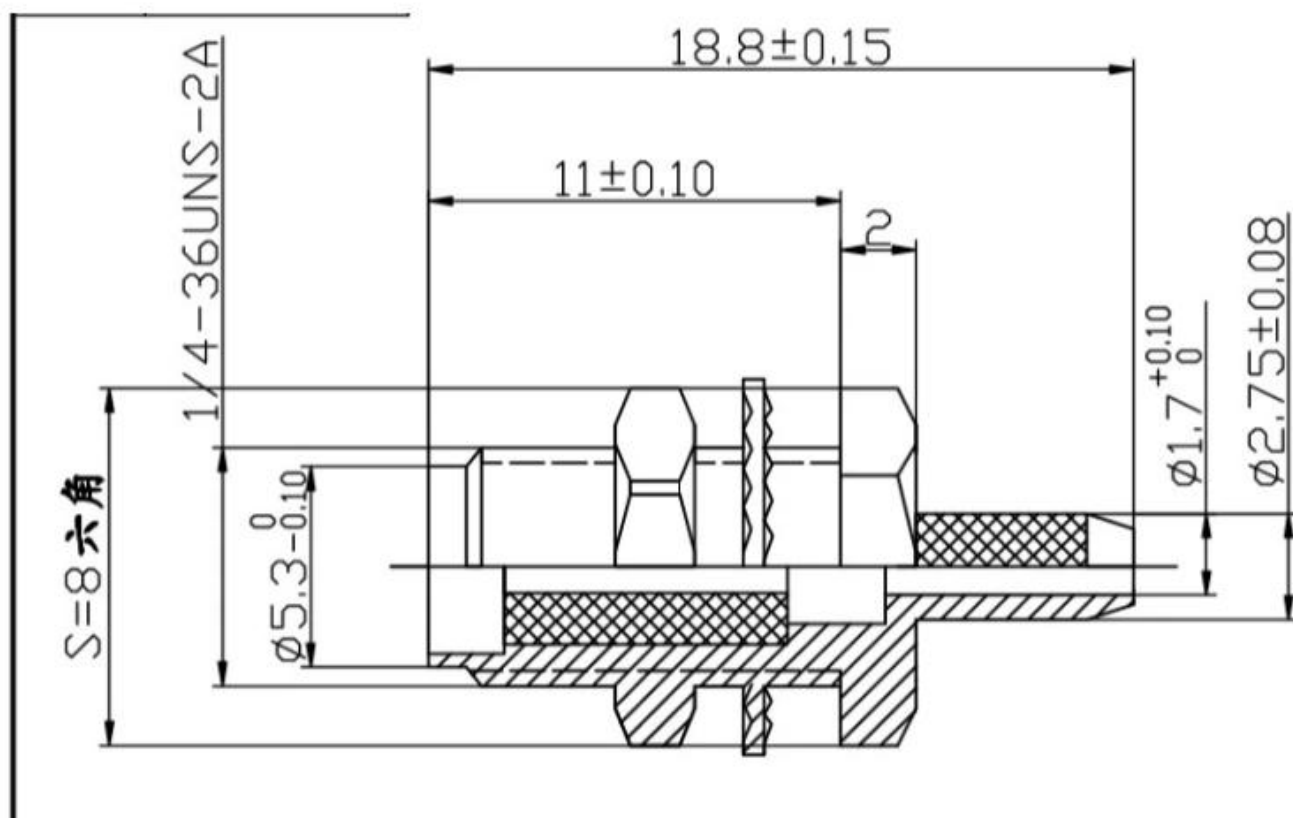
外螺纹内针

外螺纹内孔

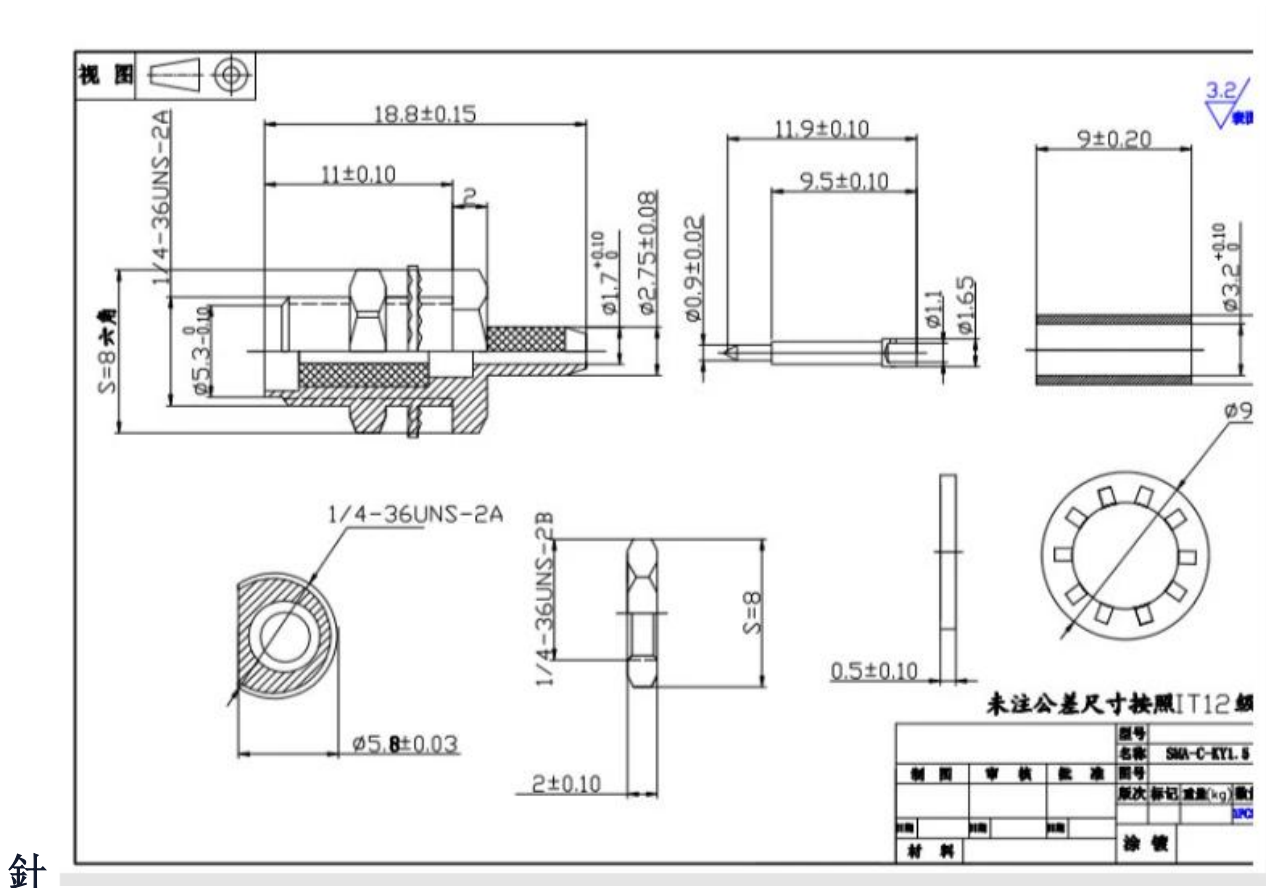
RG178同轴线缆参数

材质规格		
项目	材料	尺寸 (mm)
1.内导体	镀银铜丝	7x0.102
2.电介质	聚四氟乙烯	0.86
3.外导体	镀银铜编织	1.3
4.外套	FEP	1.83
电气特性		
电容 (Pf / M)		96.45
阻抗 (欧姆)		50
速度 (%)		70
弯曲半径 (毫米)		10
最高 歌剧 电压 (VMS)		1000
最高 歌剧 频率 (MHz)		3000
工作温度 (°C)		-55至200
衰减 (典型值)		
频率 (MHz)		衰减 (>dB/ 100m)
100		45.3
400		91.2
1000		145.7
3000		257.2

全銅射頻連接器接頭 SMA-KY-1.5 -C-KY-1.5 KY1.5 母頭



優質純銅連接器接頭 RP-SMA-KY-1.5 母頭 RPSMA-C-KY 反極 KY 外螺內



針

连接器参数

电器性能			
1	特性阻抗	50欧姆	
2	频率范围	DC-1GHz	
3	驻波比	≤1.2 (DC-1GHz) 3G	
4	介电耐压	≥2500V	
5	介电电阻	≥5000MΩ	
6	PIM3	≤-160dBc	
机械性能			
1	耐用性	配合循环≥500	
材料和镀层			
	描述	材料	电镀
1	外壳	黄铜	三合金/金/镍
2	绝缘子	聚四氟乙烯	-
3	中心导体	黄铜	银/金
4	垫片	硅橡胶	
5	其他	黄铜	镍
环境因素			
1	温度范围	-40°C ~ +200°C	
2	防水	IP67	