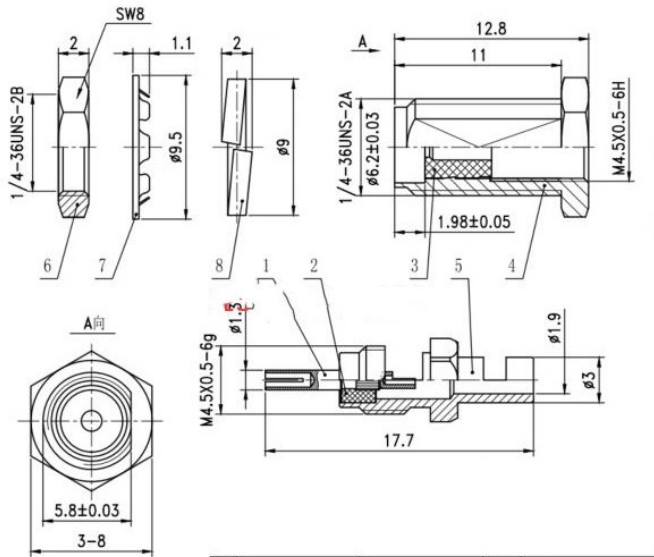


SMA-KYB1 銅管射頻同軸測試線 SMA 母單頭 SFT50-1 半鋼 RF 高頻測試線

长度

0.05m	0.1m	0.15m	0.2m	0.3m	0.4m	0.5m	0.6m
0.8m	1m	0.03m	0.04m	0.07m			



型号 Model	KTG 047-50		
描述 Description	(047-50)半刚性同轴电缆 (047-50)Semi-rigid coaxial cable		
结构参数 Structure parameter	内部导体 Inner Conductor	镀银铜包钢 Silver-plated Copper Clad Steel 0.29mm	
	绝缘层 Insulation Layer	聚四氟乙烯(PTFE) Polytetrafluoroethylene(PTFE) 0.94mm	
	外部导体 Outer Conductor	无缝退火紫铜管 Copper Tube 1.19mm	
		镀三元合金无缝退火紫铜管 Copper, Tin & Zinc - Plated Copper Tube	
电气特性 Electrical Data	阻抗 Impedance, nominal	50ohms	
	电容 Capacitance, nominal	98 pF/m	
	灭弧电压 Corona extinction voltage	750VRMS@50HZ	
	耐电压 Voltage withstand(AC)	1500VRMS@50HZ	
	截止频率 Cut-off frequency	109 GHZ	
	传输速率 Velocity of propagation, nominal	70%	
机械特性 Mechanical Data	工作温度范围 Operating temperature	-55 ~ 125(°C)	
	最小弯曲半径(一次) Minimum bending radius (for bending once)	5mm	
	外导体承受温度 Outer conductor temperature rating	175(°C)	
衰减量和功率 Attenuation and Power	频率数 Frequency(GHz)	衰减量 Attenuation(dB/m)	功率 Power(Watts CW)
	0.5	0.79	67.4
	1.0	1.13	47.4
	5.0	2.59	20.7
	10	3.74	14.4
	20	5.44	9.9