

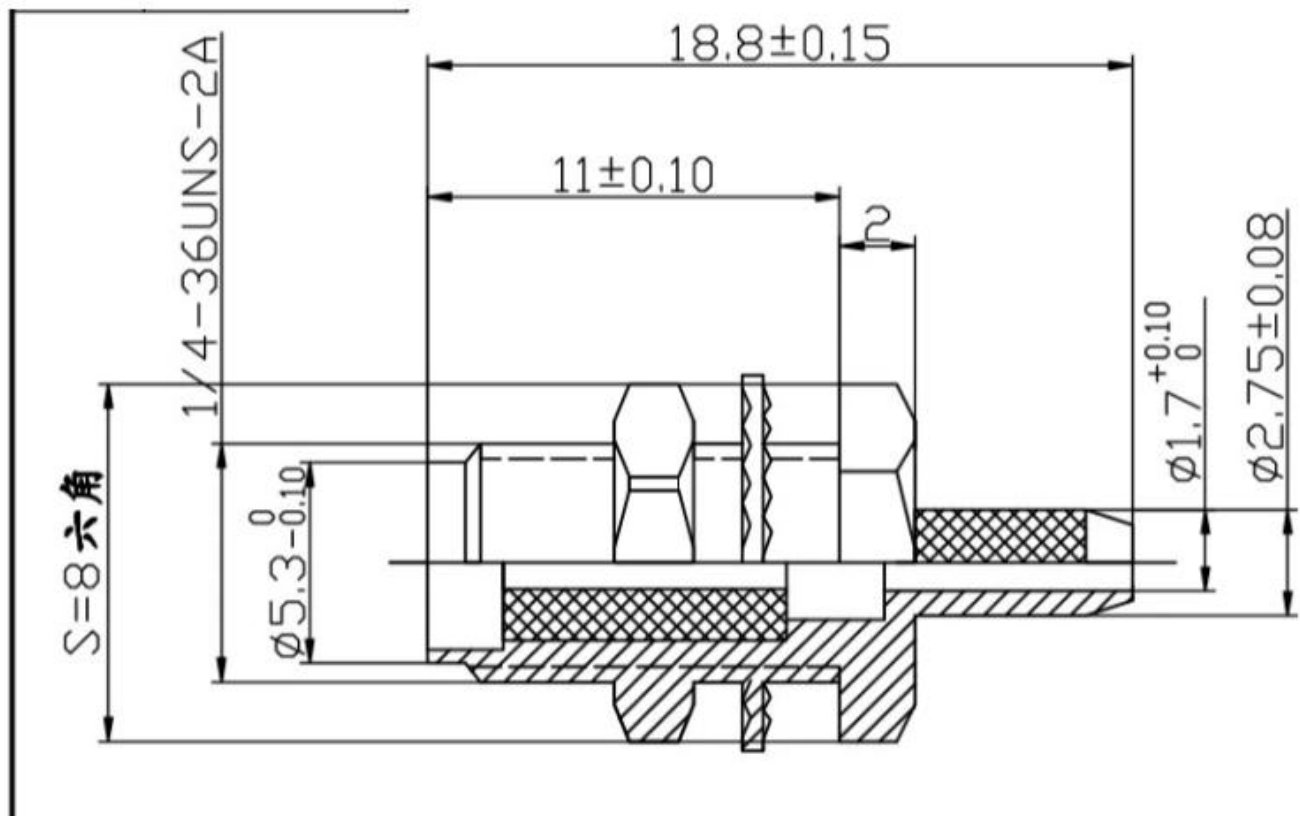
44192

SMA-KYC-3-RG58-3G

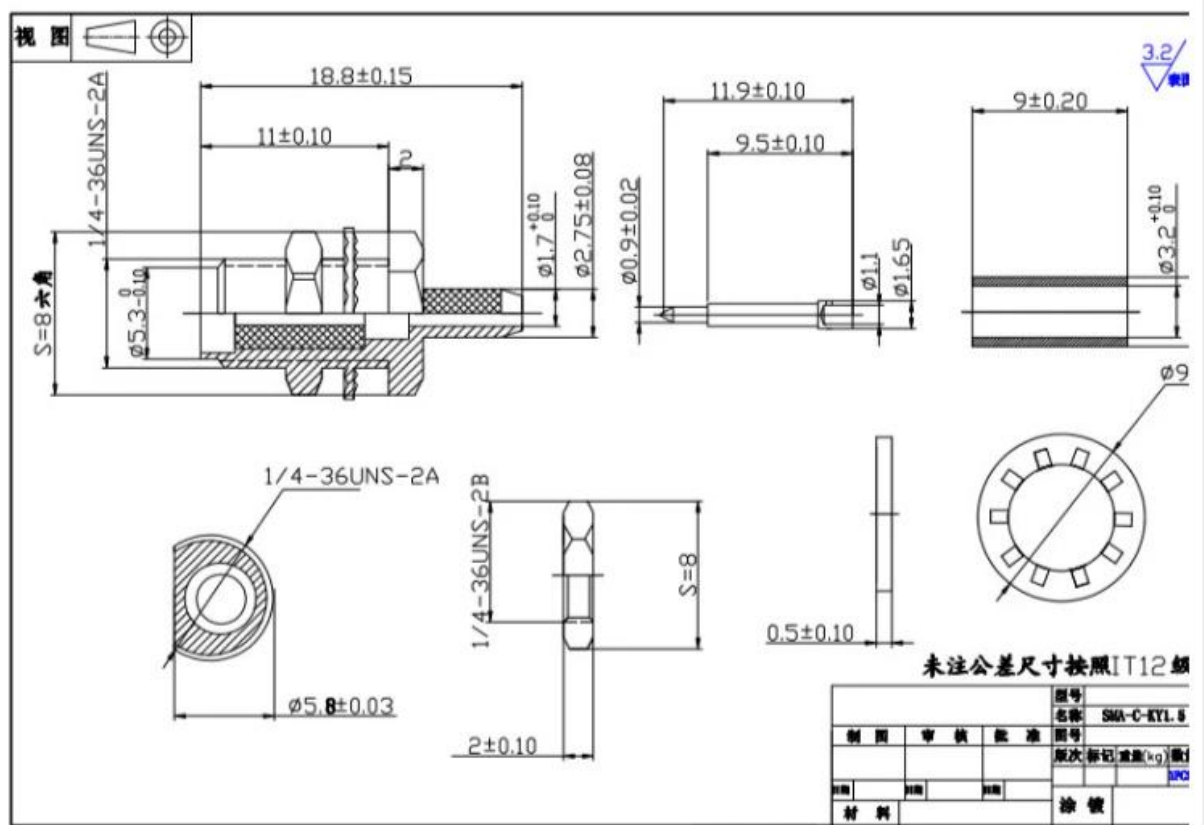
SMA 外螺內孔壓接 RG58



全銅射頻連接器接頭 SMA-KY-1.5 -C-KY-1.5 KY1.5 母頭



優質純銅連接器接頭 RP-SMA-KY-1.5 母頭 RPSMA-C-KY 反極 KY 外螺內針



连接器参数

电器性能			
1	特性阻抗	50欧姆	
2	频率范围	DC-1GHz	
3	驻波比	≤1.2 (DC-1GHz) 3G	
4	介电耐压	≥2500V	
5	介电电阻	≥5000MΩ	
6	PIM3	≤-160dBc	
机械性能			
1	耐用性	配合循环≥500	
材料和镀层			
	描述	材料	电镀
1	外壳	黄铜	三合金/金/镍
2	绝缘子	聚四氟乙烯	-
3	中心导体	黄铜	银/金
4	垫片	硅橡胶	
5	其他	黄铜	镍
环境因素			
1	温度范围	-40°C ~ +200°C	
2	防水	IP67	