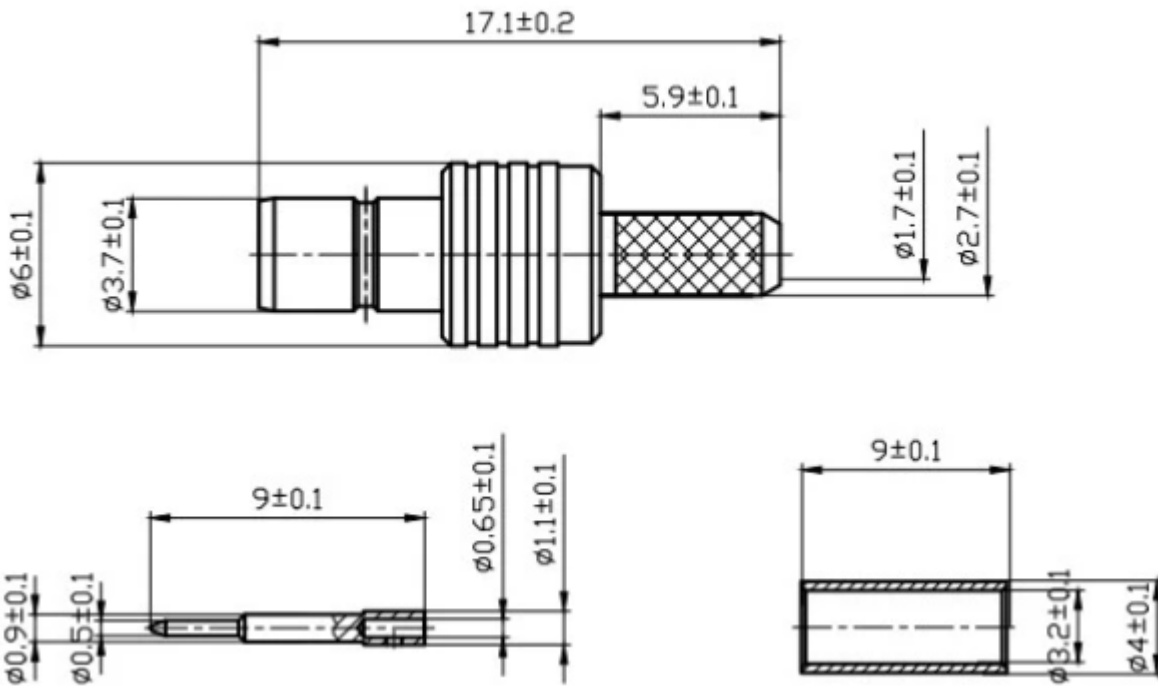


128131	SMB-J+SMB-JY-轉接頭-3G	RF 同軸射頻轉接頭 公轉公 50ohm 純銅鍍金帶螺母
--------	---------------------	---------------------------------



連接器接頭 *SMB-JC-1.5* 公頭 *SMB-C-J-1.5* *SMB-C-J1*. *RQ316*



## 连接器参数

电器性能			
1	特性阻抗	50欧姆	
2	频率范围	DC-1GHz	
3	驻波比	≤1.2 (DC-1GHz) <b>3G</b>	
4	介电耐压	≥2500V	
5	介电电阻	≥5000MΩ	
6	PIM3	≤-160dBc	
机械性能			
1	耐用性	配合循环≥500	
材料和镀层			
	描述	材料	电镀
1	外壳	黄铜	三合金/金/镍
2	绝缘子	聚四氟乙烯	-
3	中心导体	黄铜	银/金
4	垫片	硅橡胶	
5	其他	黄铜	镍
环境因素			
1	温度范围	-40°C ~ +200°C	
2	防水	IP67	