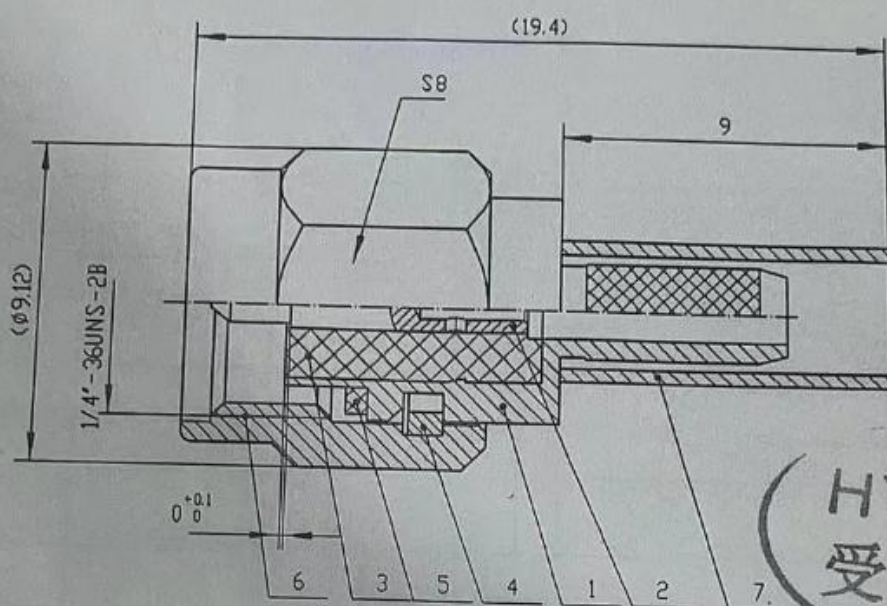


SSMA-C-1.5 SSMA 公頭壓接 50-1.5 線 連接器

SSMA-C-J-1.5

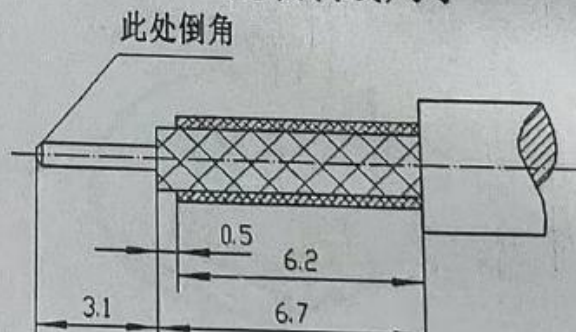
- ① SSMA公
- ② 匹配RG316/50-1.5等线缆



技术要求

1. 装配前100% 检验件2头部尺寸 $\phi 1^{-0.07}_{-0.10}$ 及件6螺纹尺寸 1/4'-36UNS-2B;
2. 将件3用工装压入件1, 再依次装入件4、5如图所示, 最后用卡簧工装将件1组合压入件6即可; 件2和件7不装配随产品包装;
3. 适配电缆: RG316;

建议剥线尺寸



产品参数 Product parameters

1.电气 Electrical

1.1	阻抗 Impedance	50Ω
1.2	频率范围 Frequency range	DC-6GHz
1.3	驻波 VSWR	≤1.25
1.4	介质耐压 Dielectric withstanding voltage	750V(rms)
1.5	内导体接触电阻 Internal conductor contact resistance	≤4mΩ
1.6	外导体接触电阻 External conductor contact resistance	≤2.5 mΩ
1.7	绝缘电阻 Insulation resistance	≥1000MΩ

2.环境与机械 Environment and Machinery

2.1	温度范围 Temperature range	-45°~+125°
2.2	耐久性 Durability	500cycles

3.材料和镀层 Material and Plating

3.1	内导体 Inner conductor	黄铜镀金 Brass gold plated
3.2	外导体 Outer conductor	黄铜镀金 Brass gold plated
3.3	绝缘体 Insulator	聚四氟乙烯 PTFE