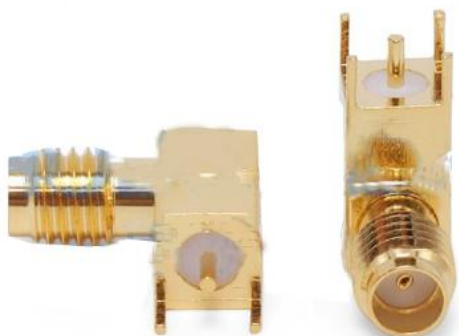


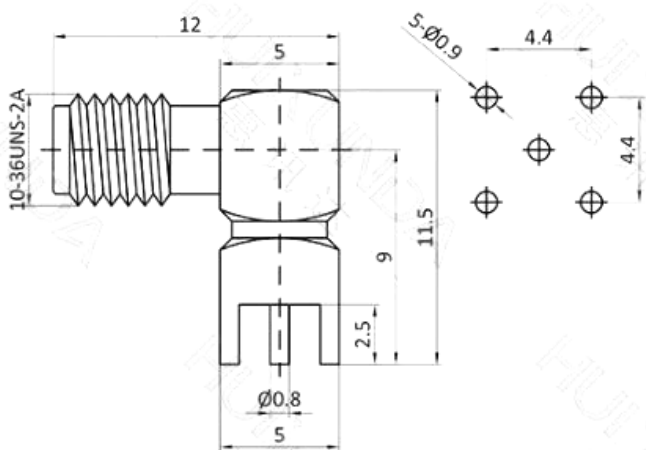
SSMA-KWE SSMA 彎座 焊 PCB 面板插座 迷你 SMA 母座 SSMA-KWHD 連接器

SSMA-KWE

- ① SSMA母
- ② PCB面板固定底座-弯插



SSMA-KWHD PCB Connector



Interface 界面

According to 根据

IEC 60169-23

Electrical 电气

Characteristic Impedance 特性阻抗

50 ohm

Frequency Range 频率范围

DC-6GHz

Dielectric Withstanding Voltage 介质耐压

≥750V RMS,50hz,at sea level

Dielectric Resistance 介电常数

≥1000MΩ

Contact Resistance 接触电阻

Center Contact 中心 ≤4mΩ

Outer Contact 外部 ≤2.5mΩ

Environmental 环境 & Mechanical 机械

Temperature Range 温度范围

-55°C ~ +125°C

Durability 耐久性

≥500 cycles

ROHS compliant 符合 ROHS

Full ROHS compliance

Material and Plating 材料及涂镀

Material 材料

Plating 电镀

Body 壳体

Brass 黄铜

Au 金

Insulator 绝缘体

PTFE 聚四氟乙烯

—

Center conductor 中心导体

Brass 黄铜

Au 金