

141056	SSMB-JWE	SSMB-JWE 彎頭50歐姆射頻連接器 =#69836
141057	SSMB-JE	50歐姆射頻連接器 SSMB公頭座 焊PCB板 SSMB四腳公座
141058	SSMB-C-K1.5	射頻連接器 (SSMB母頭直頭) 內孔 壓接型 50-1.5(RG316)
141220	SSMB-C-KW1.5	同軸 連接器 射頻頭 高頻頭饋線頭-母頭彎頭接-1.5線
141221	SSMB-J1.0	射頻連接器 (SSMB公頭直頭) 內針 50-1 接1.13 1.37線



50歐射頻同軸轉接器 SSMB-JWE SSMB公頭 彎四腳座 內針直插座 公座



50歐射頻連接器 SSMB-JE SSMB公頭座 焊 PCB板 SSMB四腳公座



射頻連接器SSMB-C-K1.5(SSMB母頭直頭) 內孔 壓接型 50-1.5



同軸 連接器 射頻頭 高頻頭饋線頭SSMB-C-KW1.5母頭彎頭接-1.5線



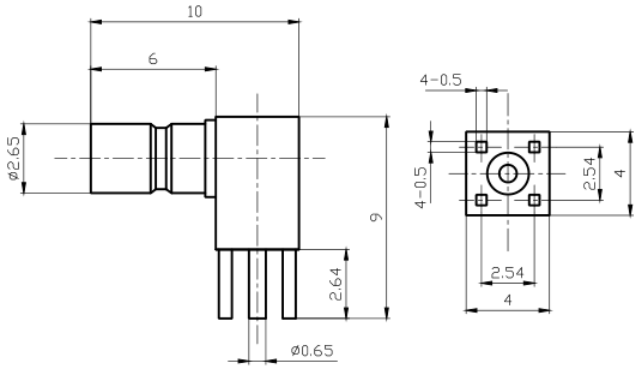
射頻連接器SSMB-J1.0 (SSMB公頭直頭) 內針 50-1 接1.13 1.37線

勝特力材料 886-3-5773766
 勝特力電子(上海) 86-21-34970699
 勝特力電子(深圳) 86-755-83298787
[Http://www.100y.com.tw](http://www.100y.com.tw)

SSMB-JWE 连接器规格书

SSMB-J 射频同轴连接器接口适用标准: CECC 22130

IEC169-10 MIL-C-39012



工作温度	相对湿度	大气压力
-55~+155°C	≤95% (温度40°C±2°C)	70~106KPa

频率范围	0~6GHz	耐压	1000V	
工作电压	500V		接触电阻	内导体间
标准规保持力	≥0.28N	外导体间		≤1mΩ
绝缘电阻	≥1000MΩ	阻抗	50欧姆	
机械耐久性	500次	电压驻波比	弯式: ≤1.45	
振动	150M/S ² (10~2000Hz)			

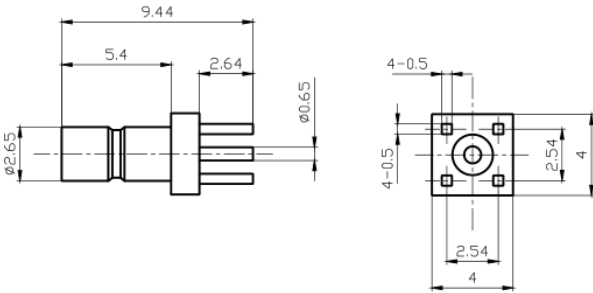
零件名称	材料	镀涂
插针	黄铜HPb59-1	镀金
绝缘子	聚四氟乙烯	
外壳	黄铜HPb59-1	镀金

工作温度	相对湿度	大气压力
-55~+155°C	≤95% (温度40°C±2°C)	70~106KPa

SSMB-JE 连接器规格书

SSMB-J 射频同轴连接器接口适用标准: CECC 22130

IEC169-10 MIL-C-39012



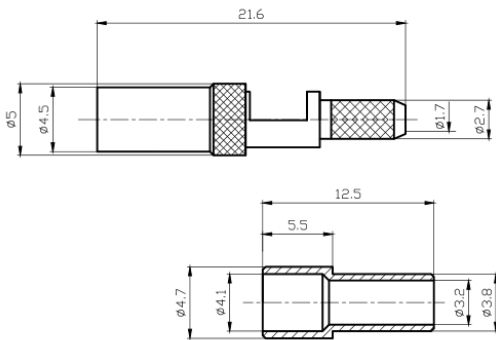
频率范围	0~6GHz	耐压	1000V	
工作电压	500V		接触电阻	内导体间
标准规保持力	≥0.28N	外导体间		≤1mΩ
绝缘电阻	≥1000MΩ	阻抗	50欧姆	
机械耐久性	500次	电压驻波比	直式: ≤1.35	
振动	150M/S ² (10~2000Hz)			

零件名称	材料	镀涂
插针	黄铜HPb59-1	镀金
绝缘子	聚四氟乙烯	
外壳	黄铜HPb59-1	镀金

SSMB-C-K1.5 连接器规格书

SSMB-K 射频同轴连接器接口适用标准: CECC 22130

IEC169-10 MIL-C-39012



频率范围	0~6GHz	耐压	1000V	
工作电压	500V		接触电阻	内导体间
标准规保持力	≥0.28N	外导体间		≤2mΩ
绝缘电阻	≥500MΩ	阻抗	50欧姆	
机械耐久性	500次	电压驻波比	直式: ≤1.35	
振动	150M/S ² (10~2000Hz)			

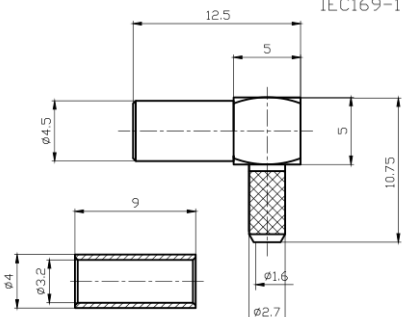
零件名称	材料	镀涂
插孔	锡磷青铜	镀金
绝缘子	聚四氟乙烯	
外壳	黄铜HPb59-1	镀金

工作温度	相对湿度	大气压力
-55~+155°C	≤95% (温度40°C±2°C)	70~106KPa

SSMB-C-KW1.5 连接器规格书

SSMB-K 射频同轴连接器接口适用标准: CECC 22130

IEC169-10 MIL-C-39012



工作温度	相对湿度	大气压力
-55~+155°C	≤95% (温度40°C±2°C)	70~106KPa

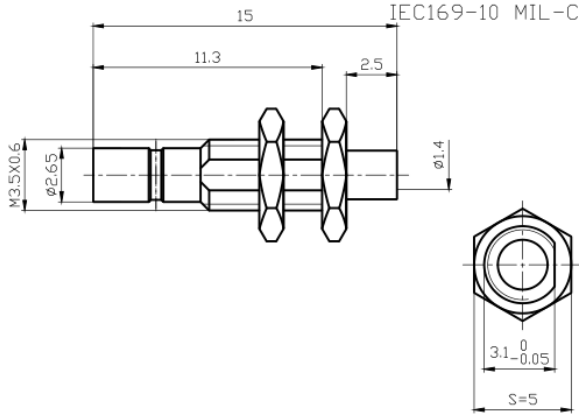
频率范围	0~6GHz	耐压	1000V	
工作电压	500V		接触电阻	内导体间
标准规保持力	≥0.28N	外导体间		≤2mΩ
绝缘电阻	≥500MΩ	阻抗	50欧姆	
机械耐久性	500次	电压驻波比	弯式: ≤1.45	
振动	150M/S ² (10~2000Hz)			

零件名称	材料	镀涂
插孔	锡磷青铜	镀金
绝缘子	聚四氟乙烯	
外壳	黄铜HPb59-1	镀金

SSMB-J1.0连接器规格书

SSMB-J射频同轴连接器接口适用标准: CECC 22130

IEC169-10 MIL-C-39012



频率范围	0~6GHz	耐压	1000V	
工作电压	500V		接触电阻	内导体间 ≤6mΩ
标准规保持力	≥0.28N		外导体间 ≤1mΩ	
绝缘电阻	≥1000MΩ	阻抗	50欧姆	
机械耐久性	500次	电压驻波比	直式: ≤1.3	
振动	150M/S ² (10~2000Hz)			

工作温度	相对湿度	大气压力
-55~+155°C	≤95% (温度40°C±2°C)	70~106KPa

零件名称	材料	镀涂
插针	黄铜+Pb59-1	镀金
绝缘子	聚四氟乙烯	
外壳	黄铜+Pb59-1	镀金

141226	M5-C-J1.5	射频连接器-感测器接头UNF M5公头 50-1.5(RG316)
141225	MCX-50KE	射频连接器 MCX-KE MCX座 KHD四脚母头 正角(内孔) PCB焊板
141222	SMB-JHD-1	50欧射频同轴转接器 SMB-JE SMB公头四脚座 内针直插座 公座 加长
141223	SMA-JK快插	MA-JK 快插 SMA公头转SMA母头 测试转接头 DC: 0-12G
141224	RPSMA-JK快插	RPSMA-JK 快插 SMA公头反极转SMA母头反极 测试转接头 DC: 0-12G

M5-C-J1.5

- 1 M5公头(内针)
- 2 适用RG316、50-1.5等线缆

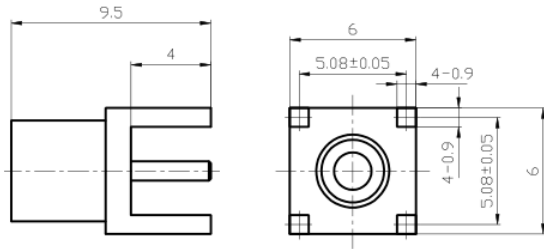
MCX-50KE

- 1 MCX母头(内孔)
- 2 适用PCB线路板固定安装



MCX-KE 插孔连接器规格书

MCX02-MS-C1 射频同轴连接器接口适用标准: IEC61169-36



工作温度	相对湿度	大气压力
-55~+155°C	≤95% (温度40°C±2°C)	70~106KPa

频率范围	0~3GHz	耐压	750V
工作电压	250V	接触电阻	内导体间 ≤5mΩ
标准规保持力	≥0.28N		外导体间 ≤2.5mΩ
绝缘电阻	≥1000MΩ	屏蔽效率	≥70dB(1GHz)
拔插寿命	≥500次	电压驻波比	~3GHz ≤1.2
振动	100M/S ² (10~500Hz)		

零件名称	材料	镀涂
插孔	磷青铜	镀金
绝缘子	聚四氟乙烯	
外壳	黄铜+Pb59-1	镀金

SMB-JHD-1

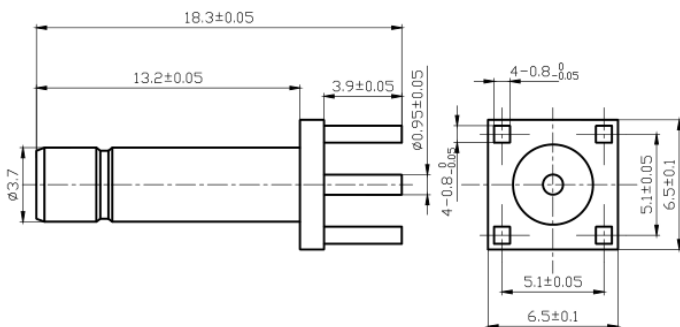
- 1 SMB公头 (内针)
- 2 适用PCB线路板安装



SMB-JHD-1 连接器规格书

SMB-J 射频同轴连接器接口适用标准: CECC 22130

IEC169-10 MIL-C-39012



工作温度	相对湿度	大气压力
-55~+155°C	≤95% (温度40°C±2°C)	70~106KPa

频率范围	0~6GHz	耐压	1000V
工作电压	500V	接触电阻	内导体间 ≤6mΩ
标准规保持力	≥0.28N		外导体间 ≤1mΩ
绝缘电阻	≥1000MΩ	阻抗	50 欧姆
机械耐久性	500次	电压驻波比	直式: ≤1.35
振动	150M/S ² (10~2000Hz)		

零件名称	材料	镀涂
插针	黄铜+Pb59-1	镀金
绝缘子	聚四氟乙烯	
外壳	黄铜+Pb59-1	镀金

SMA-JK快插 (0-12G)

- 1 SMA公头 (内针快插)
- 2 SMA母头 (外螺内孔)

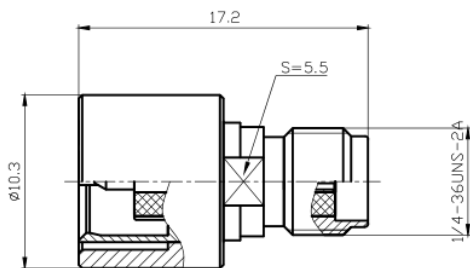


工作温度	相对湿度	大气压力
-55~+155°C	≤95% (温度40°C±2°C)	70~106KPa

SMA-JK 快插连接接器规格书

SMA 射频同轴连接器接口适用标准: SJ50681-94 GJB681

IEC169-15 MIL-C-39012



频率范围	0~12GHz	耐压	1000V	
工作电压	250V	接触电阻	内导体间	≤3mΩ
标准规保持力	≥0.28N		外导体间	≤2.5mΩ
绝缘电阻	≥5000MΩ	屏蔽效率	≥100dB(1GHz)	
机械耐久性	500次	电压驻波比	直式: ≤1.20	
振动	150M/S ^e (10~2000Hz)			

零件名称	材 料	镀 涂
内导体	锡磷青铜	镀金
绝缘子	聚四氟乙烯	
外壳	黄铜HPb59-1	镀金

RPSMA-JK (快插)

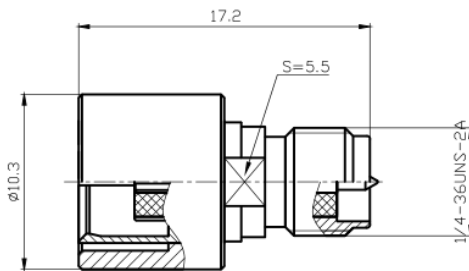
- 1 SMA公头 (内孔快插)
- 2 SMA母头 (外螺内针)



RPSMA-JK 快插连接器规格书

SMA射频同轴连接器接口适用标准: SJ50681-94 GJB681

IEC169-15 MIL-C-39012



工作温度	相对湿度	大气压力
-55~+155°C	≤95% (温度40°C±2°C)	70~106KPa

频率范围	0~12GHz	耐压	1000V	
工作电压	250V		接触电阻	内导体间
标准规保持力	≥0.28N	屏蔽效率		外导体间
绝缘电阻	≥5000MΩ		≥100dB(1GHz)	
机械耐久性	500次	电压驻波比	直式: ≤1.20	
振动	150M/S ² (10~2000Hz)			

零件名称	材料	镀涂
内导体	锡磷青铜	镀金
绝缘子	聚四氟乙烯	
外壳	黄铜HPb59-1	镀金