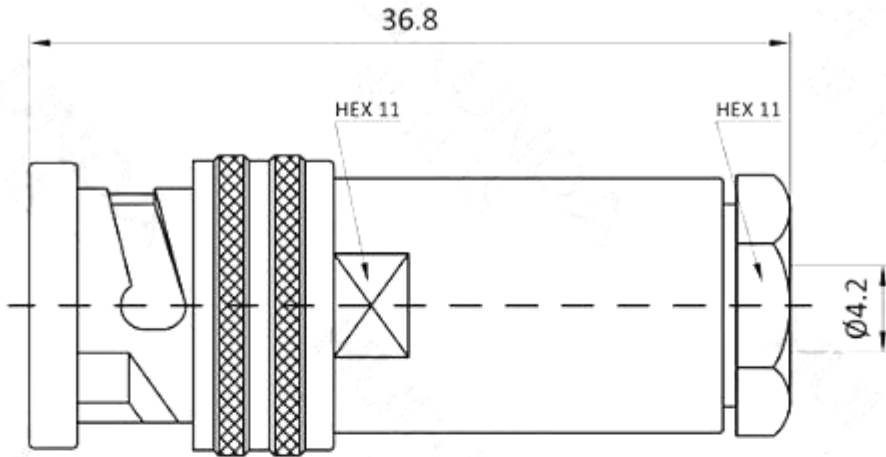


TRB-JRG316 BNC 三同軸公頭接 TRRG316 線 BJ77 連接器 1553B

TRB-J4A

(TRB-JRG316 TRB-J4A 三同軸 BNC 公 匹配 TRRG316/TRC50-2 線)

TRB BNT Male PL75-47 Connector For TRRG316 Cable



Interface 界面

According to 根据

SJ 51212/4-1994

Electrical 电气

Characteristic Impedance 特性阻抗

50 ohm

Frequency Range 频率范围

DC-500MHz

Dielectric Withstanding Voltage 介质耐压

$\geq 5000V$ RMS, 50hz, at sea level

Dielectric Resistance 介电常数

$\geq 5000M\Omega$

Contact Resistance 接触电阻

Center Contact 中心

$\leq 1.5m\Omega$

Outer Contact 外部

$\leq 1m\Omega$

Environmental 环境 & Mechanical 机械

Temperature Range 温度范围

-45°C ~ +125°C

Durability 耐久性

≥ 500 cycles

ROHS compliant 符合 ROHS

Full ROHS compliance

Material and Plating 材料及涂镀

Material 材料

Plating 电镀

Body 壳体

Brass 黄铜

Tri-alloy 三元合金

Insulator 绝缘体

PTFE 聚四氟乙烯

—

Center conductor 中心导体

Phosphorus copper 磷铜

Au 金