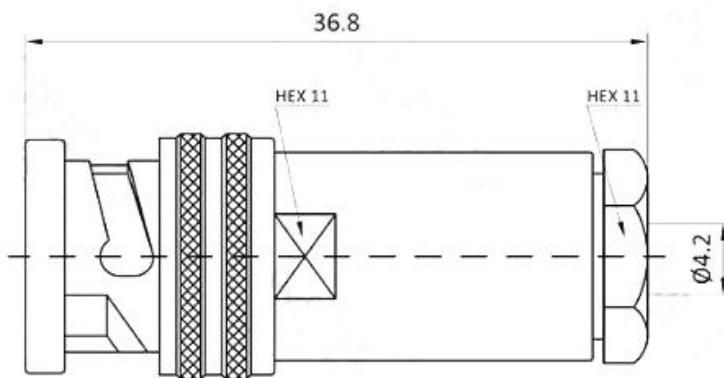


139498	TRB-JRG316	接 TRRG316 線 (TRB-J)TRB 公頭
--------	------------	---------------------------

TRB-JRG316 BNC 三同軸公頭接 TRRG316 線 BJ77 連接器 1553B



TRB BNT Male PL75-47 Connector For TRRG316 Cable



Interface 界面

According to 根据

139498

SJ 51212/4-1994

Electrical 电气

Characteristic Impedance 特性阻抗

50 ohm

Frequency Range 频率范围

DC-500MHz

Dielectric Withstanding Voltage 介质耐压

≥5000V RMS,50hz,at sea level

Dielectric Resistance 介电常数

≥5000MΩ

Contact Resistance 接触电阻

Center Contact 中心 ≤1.5mΩ

Outer Contact 外部 ≤1mΩ

Environmental 环境 & Mechanical 机械

Temperature Range 温度范围

-45°C ~ +125°C

Durability 耐久性

≥500 cycles

ROHS compliant 符合 ROHS

Full ROHS compliance

Material and Plating 材料及涂镀

	Material 材料	Plating 电镀
Body 壳体	Brass 黄铜	Tri-alloy 三元合金
Insulator 绝缘体	PTFE 聚四氟乙烯	—
Center conductor 中心导体	Phosphorus copper 磷铜	Au 金

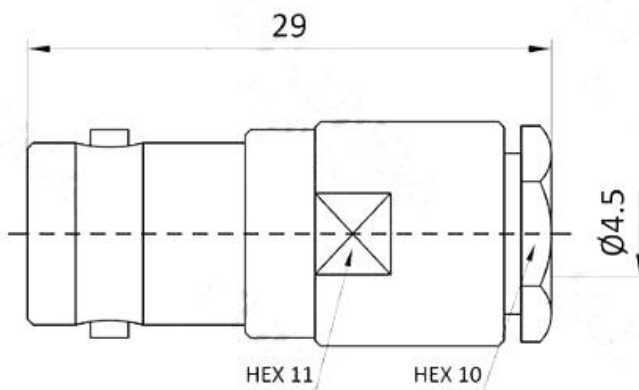
162320	BNC-K-2	BNC 母頭五件套裝接 TRRG316 線 (要備註做 TRRG316 電纜)
--------	---------	---

BNC-K-2 BNC 母頭五件套裝接 SYV-50-2 線 BNC-K4 連接器 Q9-K-2-2



BNC-K-2
 ① BNC/Q9 母
 ② 匹配 SYV-50-2-2 等纜線

BNC Female Connector For SYV-50-2-2 Cable



Interface 界面

According to 根据

BNC-K-2 #162320

IEC 60169-8

Electrical 电气

Characteristic Impedance 特性阻抗

50 ohm

Frequency Range 频率范围

DC-4GHz

Dielectric Withstanding Voltage 介质耐压

≥1500V RMS,50hz,at sea level

Working Voltage 工作电压

≤750V RMS,50Hz,at sea level

Dielectric Resistance 介电常数

≥5000MΩ

Contact Resistance 接触电阻

Center Contact 中心 ≤1.5mΩ

Outer Contact 外部 ≤1mΩ

Environmental 环境 & Mechanical 机械

Temperature Range 温度范围

-45°C ~ +125°C

Durability 耐久性

≥500 cycles

ROHS compliant 符合 ROHS

Full ROHS compliance

Material and Plating 材料及涂镀

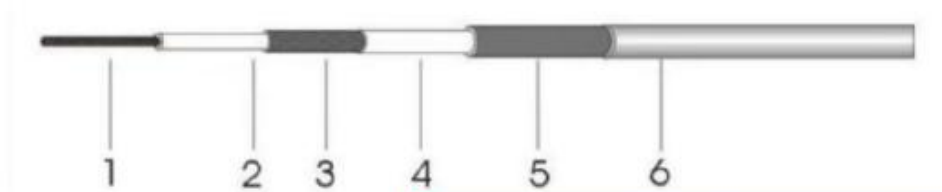
	Material 材料	Plating 电镀
Body 壳体	Brass 黄铜	Ni 镍
Insulator 绝缘体	PTFE 聚四氟乙烯	—
Center conductor 中心导体	Brass 黄铜	Au 金

162321	TRRG316	TRI-RG316 M17/RG 系列三同軸電纜-內導體 (7*0.175+0.005)mm OD3.4+0.1mm
--------	---------	---

产品规格书 Product Specifications			
产品名称 Part Name	客户编码 Customer P/N	版本 Version	发布日期 Issue Date
TRI-RG316 M17/RG 系列三同轴电缆 TRI-RG316 M17/RG Series RF Traxial Cable	-	V1.0	-

1 产品结构和描述 Overall Structure and Description

产品轮廓图 Outline Drawing



- 1. 内导体 Inner Conductor
- 2. 绝缘体 Insulation
- 3. 内屏蔽 Inner Shielding
- 4. 内护套 Inner Jacket
- 5. 外屏蔽 Outer Shielding
- 6. 外护套 Outer Jacket

勝特力電材超市-龍山店 886-3-5773766
 勝特力電材超市-光復店 886-3-5729570
 勝特力電子(上海) 86-21-34970699
 勝特力電子(深圳) 86-755-83298787
<http://www.100y.com.tw>

结构和描述 Structure and Description

序号 NO.	部件 Construction	材料 Material	描述 Description
1	内导体 Inner Conductor	镀银铜绞线 Stranded Silver-plated Copper Wire	直径 Diameter: 7*(0.175 ±0.005) mm
2	绝缘体 Insulation	实心聚四氟乙烯 Solid Extruded PTFE	直径 Diameter: 1.52±0.05 mm
3	内屏蔽 Inner Shielding	镀银铜线编织 Silver-plated Copper Wire Braid	直径 Diameter: 1.95±0.08 mm 编织覆盖率:Braid Coverage: 90%, nominal
4	内护套 Inner Jacket	聚全氟乙丙烯/蓝色 FEP/ Blue	直径 Diameter: 2.50±0.10 mm
5	外屏蔽 Outer Shielding	镀银铜线编织 Silver-plated Copper Wire Braid	直径 Diameter: 2.9±0.08 mm 编织覆盖率:Braid Coverage: 90%, nominal
6	外护套 Outer Jacket	聚全氟乙丙烯/蓝色 FEP/ Blue	直径 Diameter: 3.40±0.10 mm
7	印字 Marking	无印字 No marking	



TRB-J+BNC-K-TRRG316