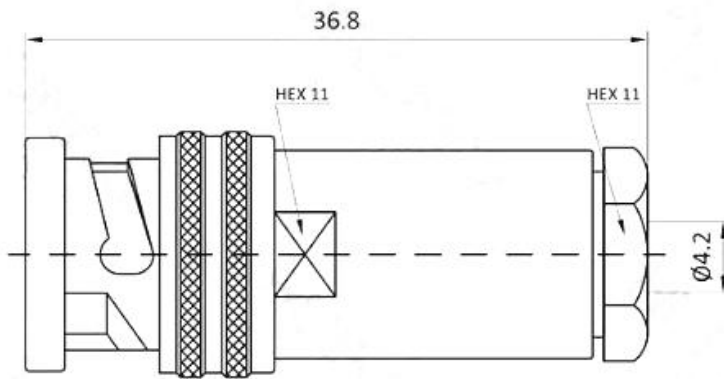


139498	TRB-JRG316	接 TRRG316 線 (TRB-J)TRB 公頭
--------	------------	---------------------------

TRB-JRG316 BNC 三同軸公頭接 TRRG316 線 BJ77 連接器 1553B



TRB BNT Male PL75-47 Connector For TRRG316 Cable



Interface 界面

According to 根据

139498

SJ 51212/4-1994

Electrical 电气

Characteristic Impedance 特性阻抗

50 ohm

Frequency Range 频率范围

DC-500MHz

Dielectric Withstanding Voltage 介质耐压

≥5000V RMS,50hz,at sea level

Dielectric Resistance 介电常数

≥5000MΩ

Contact Resistance 接触电阻

Center Contact 中心 ≤1.5mΩ

Outer Contact 外部 ≤1mΩ

Environmental 环境 & Mechanical 机械

Temperature Range 温度范围

-45°C ~ +125°C

Durability 耐久性

≥500 cycles

ROHS compliant 符合 ROHS

Full ROHS compliance

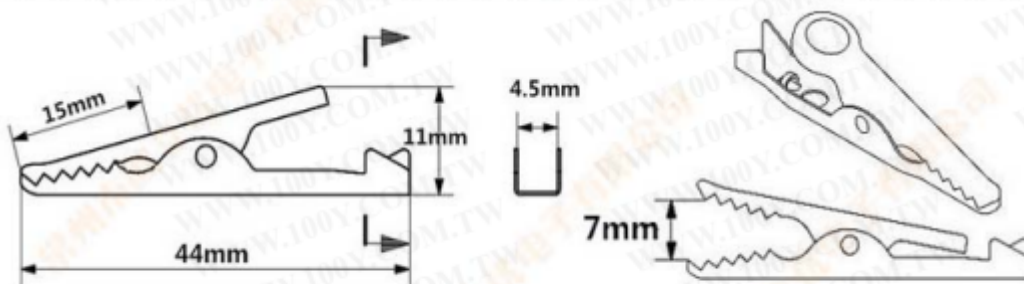
Material and Plating 材料及涂镀

	Material 材料	Plating 电镀
Body 壳体	Brass 黄铜	Tri-alloy 三元合金
Insulator 绝缘体	PTFE 聚四氟乙烯	—
Center conductor 中心导体	Phosphorus copper 磷铜	Au 金

117583	加厚紫銅鱷魚夾-44mm-黑	加厚紫銅鱷魚夾 黑色 全長:55mm 夾長:44mm 最大開口:7.9mm 10A 純銅 (U103)
117582	加厚紫銅鱷魚夾-44mm-紅	加厚紫銅鱷魚夾 紅色 全長:55mm 夾長:44mm 最大開口:7.9mm 10A 純銅 (U103)
121589	加厚紫銅鱷魚夾-44mm-綠	加厚紫銅鱷魚夾 綠色 全長:55mm 夾長:44mm 最大開口:7.9mm 10A 純銅 (U103)



- 【型号】 : U103
- 【规格】 : 鱼夹 : 44mm 护套 : 46mm
鱼夹开口 : 10mm
- 【材质】 : 铁/黄铜/紫铜/304不锈钢
(护套 : PVC)
- 【电流】 : 10A
- 【连接】 : 压线、焊接
- 【重量】 : 4.1g/只
- 【颜色】 : 红、黑、黄、绿、蓝



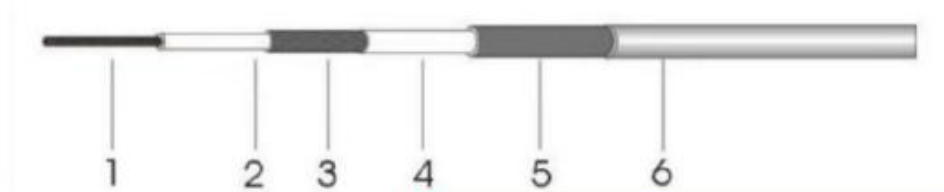
产品简绘图纸

162321	TRRG316	TRI-RG316 M17/RG 系列三同軸電纜-內導體 (7*0.175+0.005)mm OD3.4+0.1mm
--------	---------	---

产品规格书 Product Specifications			
产品名称 Part Name	客户编码 Customer P/N	版本 Version	发布日期 Issue Date
TRI-RG316 M17/RG 系列三同轴电缆 TRI-RG316 M17/RG Series RF Traxial Cable	-	V1.0	-

1 产品结构和描述 Overall Structure and Description

产品轮廓图 Outline Drawing



- 1. 内导体 Inner Conductor
- 2. 绝缘体 Insulation
- 3. 内屏蔽 Inner Shielding
- 4. 内护套 Inner Jacket
- 5. 外屏蔽 Outer Shielding
- 6. 外护套 Outer Jacket

勝特力電材超市-龍山店 886-3-5773766
 勝特力電材超市-光復店 886-3-5729570
 勝特力電子(上海) 86-21-34970699
 勝特力電子(深圳) 86-755-83298787
<http://www.100y.com.tw>

结构和描述 Structure and Description

序号 NO.	部件 Construction	材料 Material	描述 Description
1	内导体 Inner Conductor	镀银铜绞线 Stranded Silver-plated Copper Wire	直径 Diameter: 7*(0.175 ±0.005) mm
2	绝缘体 Insulation	实心聚四氟乙烯 Solid Extruded PTFE	直径 Diameter: 1.52±0.05 mm
3	内屏蔽 Inner Shielding	镀银铜线编织 Silver-plated Copper Wire Braid	直径 Diameter: 1.95±0.08 mm 编织覆盖率:Braid Coverage: 90%, nominal
4	内护套 Inner Jacket	聚全氟乙丙烯/蓝色 FEP/ Blue	直径 Diameter: 2.50±0.10 mm
5	外屏蔽 Outer Shielding	镀银铜线编织 Silver-plated Copper Wire Braid	直径 Diameter: 2.9±0.08 mm 编织覆盖率:Braid Coverage: 90%, nominal
6	外护套 Outer Jacket	聚全氟乙丙烯/蓝色 FEP/ Blue	直径 Diameter: 3.40±0.10 mm
7	印字 Marking	无印字 No marking	

103763	特軟耐高溫電錶線-16AWG-黑	耐高溫特軟矽膠線--黑色 600V 200℃
103762	特軟耐高溫電錶線-16AWG-紅	耐高溫特軟矽膠線--紅色 600V 200℃
103765	特軟耐高溫電錶線-16AWG-綠	耐高溫特軟矽膠線-- 600V 200℃

鱷魚夾線長固定 26cm+鱷魚夾 合計30cm左右



硅胶线规格书

额定电压： 600V	试验电压： 2000V
温度范围： -60度--200度	导体： 镀锡铜线
外径容差： 0.1MM	绝缘体： silicone

适用范围：适用于各种电子电机，工业机器，电动模型，航模，车模，船模，电池，电调，马达等的连接绝缘。

导体			绝缘体		电气特性	截面积	承受电流
线号 AWG	线粒/线径 (mm)	直径 (mm)	被覆厚度 (mm)	完成外径 (mm)	导体电阻 (ohm/km)	mm*mm mm*mm	安培 (A)
8号	1650/0.08mm	3.75	1.5	6.5	4.2	8.29	200
10号	1050/0.08mm	3.06	1	5.5	6.3	5.3	140
12号	680/0.08mm	2.48	1	4.5	9.8	3.4	88
14号	400/0.08mm	1.78	0.9	3.5	15.6	2.07	55.6
16号	252/0.08mm	1.53	0.8	3	24.4	1.27	35
18号	150/0.08mm	1.19	0.55	2.3	39.5	0.75	22
20号	100/0.08mm	0.92	0.55	1.8	62.5	0.5	13.87
22号	60/0.08mm	0.78	0.55	1.7	88.6	0.33	8.73
24号	40/0.08mm	0.61	0.55	1.6	97.6	0.2	5
26号	30/0.08mm	0.46	0.55	1.5	123	0.14	3.5



139500/162600/162601

139500	TRB-J+三鱷魚夾-TRRG316-2M	TRRG316 鍍銀連接線 TRB-J TRB 公 三同 軸 BNC 公頭轉鱷魚夾 (TRB-J 頭 50ohms)
162600	TRB-J+三鱷魚夾-TRRG316-1M	TRRG316 鍍銀連接線 TRB-J TRB 公 三同 軸 BNC 公頭轉鱷魚夾
162601	TRB-J+三鱷魚夾-TRRG316-5M	TRRG316 鍍銀連接線 TRB-J TRB 公 三同 軸 BNC 公頭轉鱷魚夾