

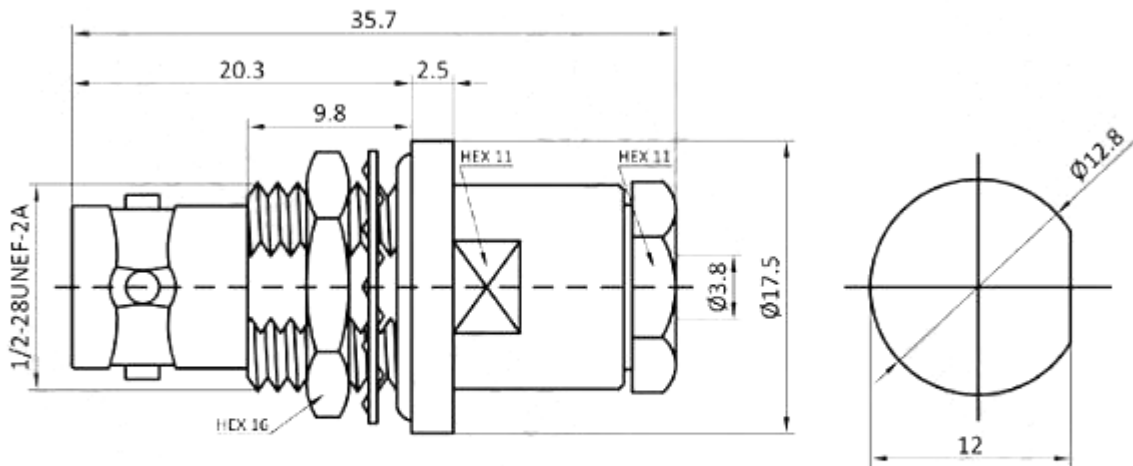
TRB-KYRG316 BNC 三同軸母穿牆面板鎖緊接 TRRG316 線 PLCJ78  
連接器 KY

## TRB-KYRG316

- ① TRB/三同轴/三爪BNC/Q9母
- ② 匹配TRRG316等线缆



## TRB BNT Female Bulkhead PL75-47 Connector For TRRG316 Cable



**Interface 界面**

**According to 根据**

SJ 51212/4-1994

**Electrical 电气**

**Characteristic Impedance 特性阻抗**

50 ohm

**Frequency Range 频率范围**

DC-500MHz

**Dielectric Withstanding Voltage 介质耐压**

≥5000V RMS,50hz,at sea level

**Dielectric Resistance 介电常数**

≥5000MΩ

**Contact Resistance 接触电阻**

**Center Contact 中心** ≤1.5mΩ

**Outer Contact 外部** ≤1mΩ

**Environmental 环境 & Mechanical 机械**

**Temperature Range 温度范围**

-45°C ~ +125°C

**Durability 耐久性**

≥500 cycles

**ROHS compliant 符合 ROHS**

Full ROHS compliance

**Material and Plating 材料及涂镀**

**Material 材料**

**Plating 电镀**

**Body 壳体**

Brass 黄铜

Tri-alloy 三元合金

**Insulator 绝缘体**

PTFE 聚四氟乙烯

—

**Center conductor 中心导体**

Phosphorus copper 磷铜

Au 金