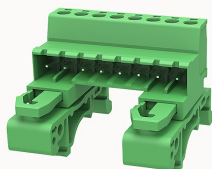


## 产品信息



## 2EDG-URK-5.08-10010003747

插拔式连接器，标称电流：20A 额定电压（III/2）：320V，针距：5.08mm，颜色：绿色，触点表面：锡

## 产品优势

- 适配多型号插头，装置设计高度灵活
- 可满足防错插要求
- 导轨安装方式，适应多种场合

## 产品认证



## 技术数据

## 产品图表

## 3D模型

□

## 焊接数据

焊接方式

波峰焊/手工焊

## 接线容量

硬导线横截面

1.0~2.5mm<sup>2</sup>

柔性导线横截面

1.0~2.5mm<sup>2</sup>

可连接导线横截面

18~12AWG

扭矩

0.5N.m

剥线长度

7mm

## 电气参数UL

额定电压(B)

300V

额定电流(B)	15A
---------	-----

#### 电气参数IEC

额定电压	320V
额定电流	20A
额定电压(III/2)	320V
额定电涌电压(III/2)	4KV

#### 装置属性

安装类型	导轨
针脚排列	单排直线排列
连接方式	螺钉连接
螺钉头驱动方式	一字螺丝刀
螺纹	M3
是否插拔	是
间距	5.08mm
位数	8
层数	1

#### 材料数据

环保事项	符合REACH/RoHS
接触件材料	铜
接线点金属表面	镀锡
触点区域金属表面	镀锡
绝缘材料	PA66
绝缘材料组	I
阻燃等级	UL94V-0

### 机械测试

测试规范

IEC61984/ UL1059

### 环境数据

环境温度（运行）

-40°C~105°C

### 附件

#### 工具

螺丝刀

0.6x3.5, 一字螺丝刀

取线工具

/

#### 附件

编码条

2EDG-PWP

桥接件

/

标记条

/

其他

/

### 商业数据

订货号

10010003747

包装单位

70

最小订货量

产品重量（不含包装）

22.14

REVISION RECORD

REV	ECN	DESCRIPTION	DRFT	DATE
-----	-----	-------------	------	------

NOTES1:

UL Standard

1. Rated voltage/current : 300V / 15A
2. Withstanding voltage : AC1600V/1Min.
3. Torque value : M3 , 4.43Lb.in
4. Wire range : 28~12AWG

IEC Standard

1. Pollution degree	2
Overvoltage category	III
Rate impulse voltage(KV)	4.0KV
Rate voltage(V)	320V
Rate current(A)	20 A

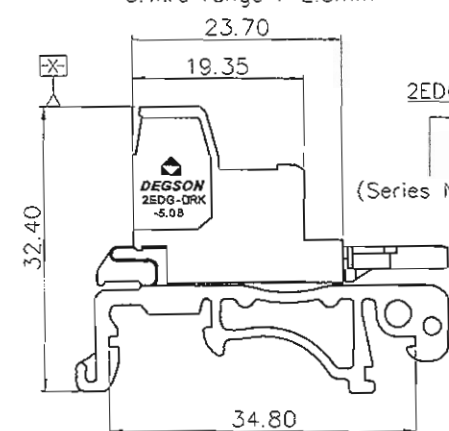
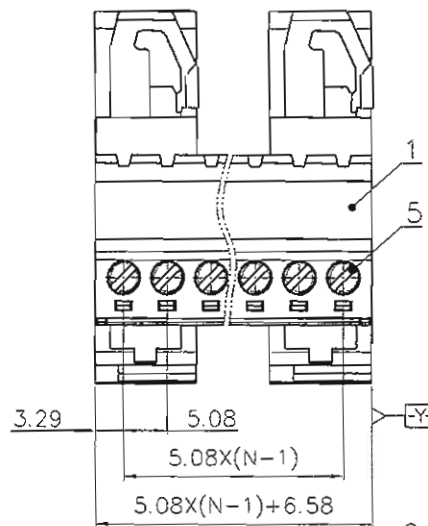
2. Torque value : M3 , 0.5N·m
3. Wire range : 2.5mm<sup>2</sup>

NOTES2:

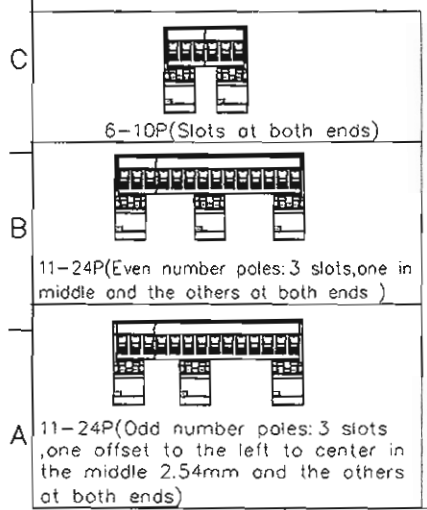
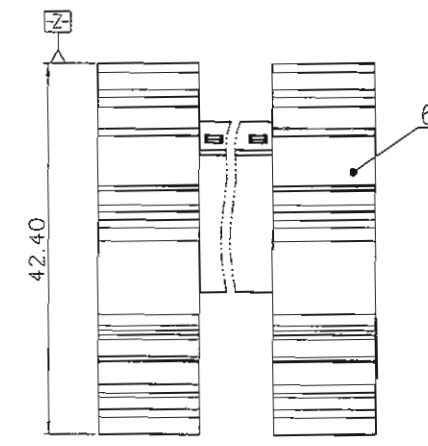
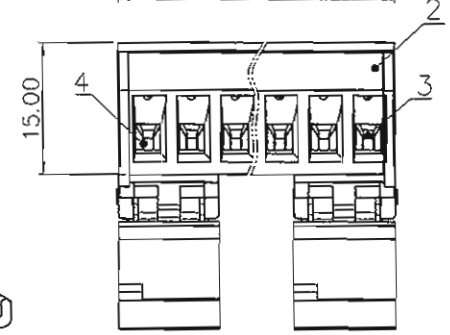
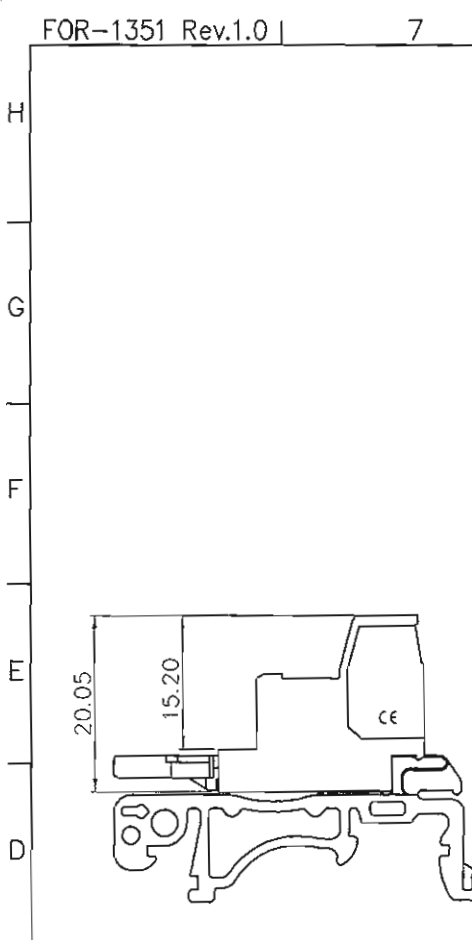
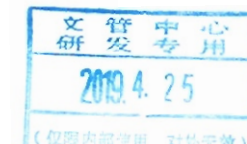
1. Dimension shall be interpreted per ASME Y14.5-2009
2. Pitch : 5.08mm, Poles . N=06~24P
3. Stripping length : 7~8mm
4. Operating temperature : -40°C~+105°C
5. Undimensioned tolerances:

Pitch range in mm		Nominal dimension range in mm					-	∅	D
To	Over	To	Over	To	Over	To	To	To	
6	10	6	10	30	60	100	150	0.1/10	
±0.15	±0.20	±0.30	±0.30	±0.50	±0.70	±1.00	±1.30	±2'	

6. RoHS Compliance



2EDG - URK - 5.08 - XXP - 1Y - 00A (H)  
 (RoHS)  
 00A-(Standard)  
 (Series No.) (Pitch) (Poles)(Single Pitch) (Color):  
 1.(Grey)  
 2.(Blue)  
 3.(Black)  
 4.(Green)  
 5.(Orange)  
 6.(Red)  
 7.(Transparent)  
 8.(Yellow)  
 9.(White)



ITEM	NAME OF PART	MATERIAL	NOTES
6	Housing2	PA66	UL94V-0
5	Screw	Steel	M3/Zn Plated
4	Cage	Copper alloy	M3/Ni Plated
3	Pin header	Copper alloy	Sn Plated
2	Cover	PA66	UL94V-0
1	Housing1	PA66	UL94V-0

PART NO.: /

APPD: *Zhuwen* NAME: 2EDG-URK-5.08-XXP-1Y-00A(H)

CHKD: *Jay. 2 2019.4.18*

DRFT: CZ 2018.03.28

TITLE: CUSTOMER DRAWING

DRAWING NO.: 2EDG-URK-5.08-C01

THIRD ANGLE PROJECTION

MM (INCH)

DO NOT SCALE DRAWING

SCALE 1:1

NINGBO DEGSON ELECTRIC CO., LTD

REV 1 TO 1/1