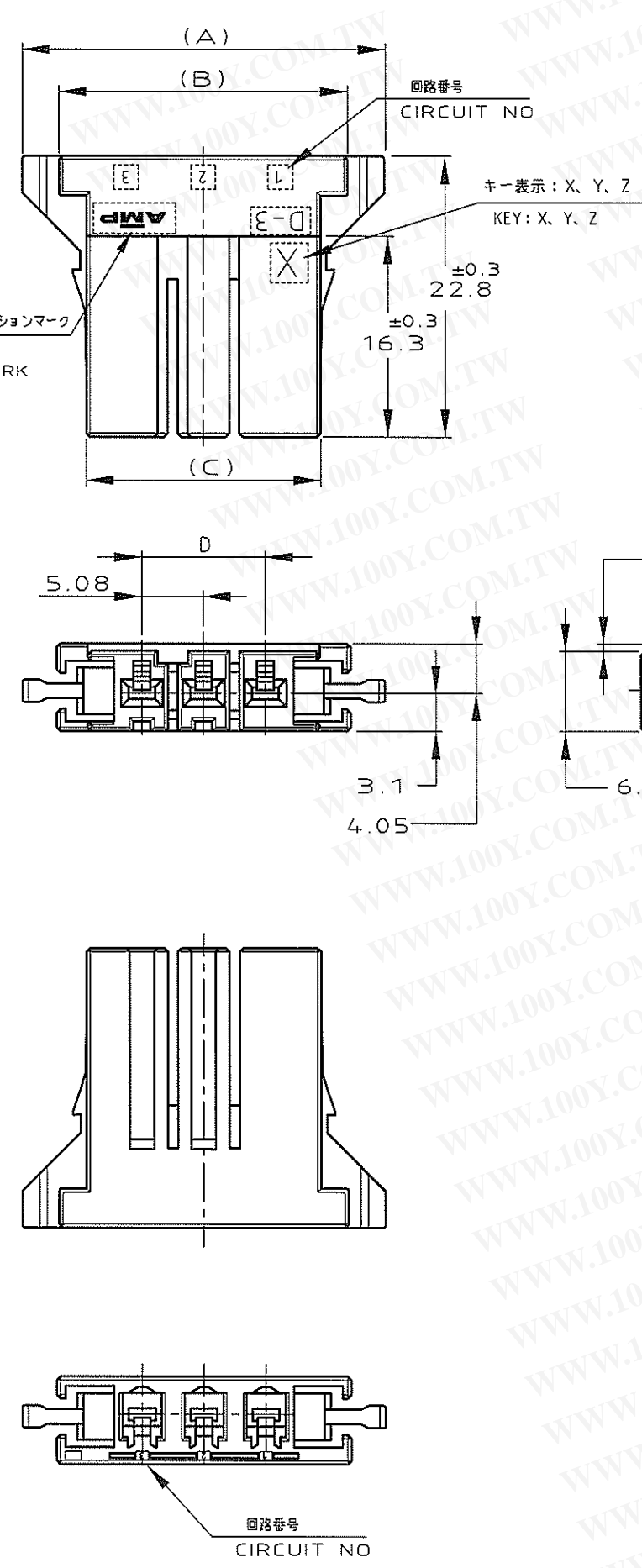


NUMBER 178128
 METRIC
 PRINT DIST
 全寸法 DIMENSIONS IN MM. DO NOT SCALE PRINT



注記
 1 材料: ガラス入り熱可塑性ポリエステル樹脂
 3 製品規格: 108-5349
 4 文字の形状、大きさ、および位置については、大略を示すものであり、詳細を示すものではありません。

黒	7-178128-3以外
オレンジ	7-178128-3
色	製品番号

NOTE
 1 MATERIAL: GLASS FIELD THERMO PLASTIC, POLYESTER
 3 PRODUCT SPEC.: 108-5349
 4 THE SHAPE, SIZE AND POSITION OF THE CHARACTER SHOW THE OUTLINE THEY DON'T SHOW DETAILS

BLACK	EXCEPT 7-178128-3
ORANGE	7-178128-3
COLOR	PART NUMBER

SEE SHEET 2 OF 2

KEYING LOCATION	KEYING	D	C	B	A	製品番号 (PART NO.)
△2	Y	15.24	24.32	29.18	34.78	6-178128-4
△2	X	15.24	24.32	29.18	34.78	5-178128-4
	Y	15.24	24.32	29.18	34.78	2-178128-4
	X	15.24	24.32	29.18	34.78	1-178128-4
	X	10.16	19.24	24.10	29.7	7-178128-3
△2	Y	10.16	19.24	24.10	29.7	6-178128-3
△2	X	10.16	19.24	24.10	29.7	5-178128-3
	Z	10.16	19.24	24.10	29.7	3-178128-3
	Y	10.16	19.24	24.10	29.7	2-178128-3
	X	10.16	19.24	24.10	29.7	1-178128-3
△2	Y	5.08	14.16	19.02	24.62	6-178128-2
△2	X	5.08	14.16	19.02	24.62	5-178128-2
	Y	5.08	14.16	19.02	24.62	2-178128-2
	X	5.08	14.16	19.02	24.62	1-178128-2

H1	REVISED (ECR-07-023115)	Y.Y	D.M	28/SEP/2007	Copyright ©1993 株式会社 日立エレクトロニクス	Copyright ©1993 Tyco Electronics AMP K.K. ALL RIGHTS RESERVED.	Tyco Electronics Corporation Kawasaki, Japan
H	REVISED (FJD0-0374-04)	T.S	D.M	1/FEB/2005			
G	REVISED (FJD0-0108-04)	T.S	D.M	29/MAR/04	DYNAMIC D-3200, 5.08 PITCH RECEPTACLE HOUSING (KEY: X, Y)		
F2	ADD P/N. (FJ00-1259-00)	D.M	S.M	11/OCT/00	一般公差 (GENERAL TOLERANCE)		
F1	ADDED 7-3 (FJ00-0671-00)	DM	KB	14/APR/00	10mm ±0.2	SIZE A3	LOC J
F	REVISED (FJ00-1335-97)	K.I	I.H	5/SEP/97	30mm ±0.25	尺 (SCALE) 2-1	REV. H1
E	REVISED (FJ00-5532-96)	K.I	Y.I	7/JAN/97	±0.3	REV. H1	SHEET 1 OF 2
D	REVISED (FJ00-2557-95)	KI	Y.I	31/JUL/95	±0.3	REV. H1	SHEET 1 OF 2
LTR	変更 (REVISION RECORD)	DR	CHK	DATE	CHK. S. MANABE	APP. S. MANABE	

(CUSTOMER DRAWING) 顧客用図面

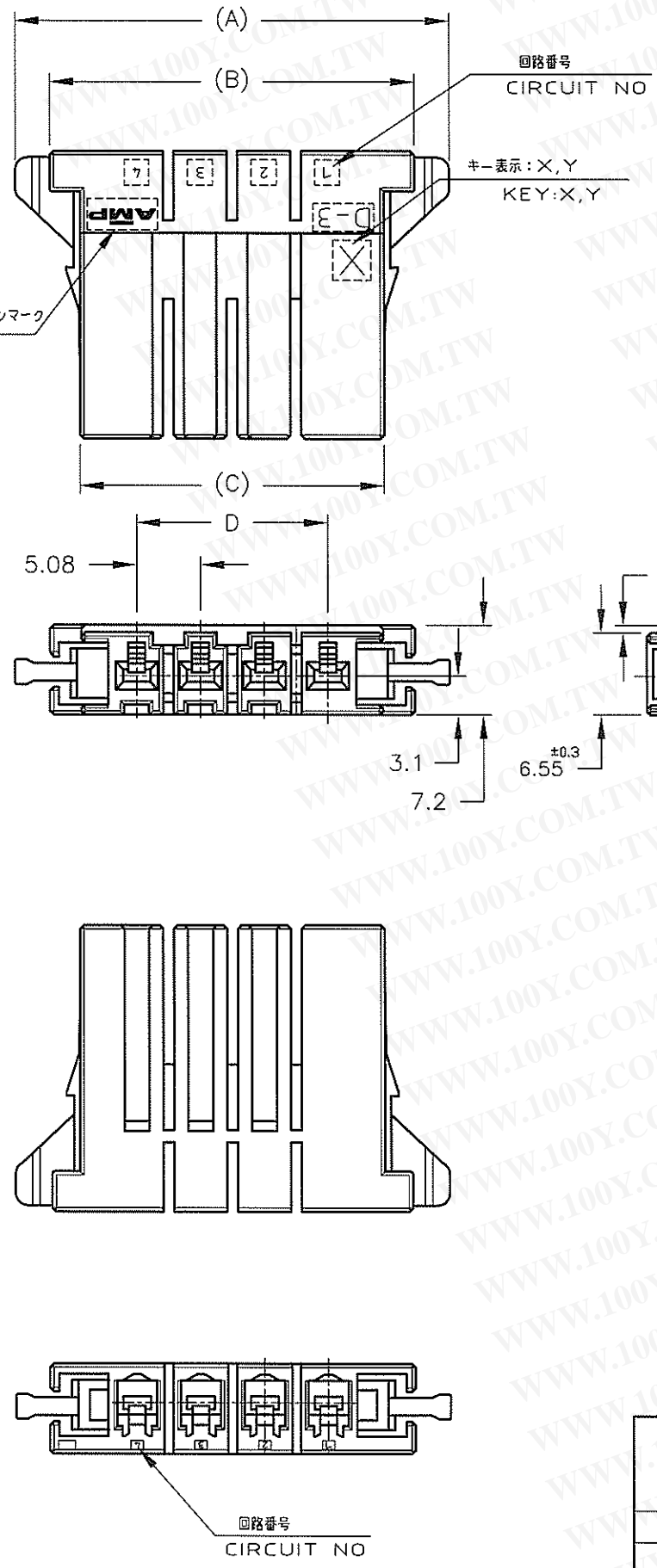
NUMBER 178128

30° ANGLE PROJECTION

METRIC

PRINT DIST DIMENSIONS IN MM. DO NOT SCALE PRINT

AMP-J REV.10/83



NOTE 本図 1- -5,2- -5,1- -6,2- -6:AS SHOWN
 1 MATERIAL:GLASS FIELD THERMO PLASTIC,POLYESTER

BLACK	EXCEPT 7-178128-3
ORANGE	7-178128-3
COLOR	PART NUMBER

△ TO COAT ALL SURFACE OF HOUSING WITH TEFLON
 3 PRODUCT SPEC. : 108-5349
 4 THE SHAPE,SIZE AND POSITION OF THE CHARACTER SHOW THE OUTLINE THEY DON'T SHOW DETAILS

注記
 1 材料:ガラス入り熱可塑性ポリエステル樹脂

黒	7-178128-3 以外
オレンジ	7-178128-3
色	製品番号

△ハウジング全面にテフロン塗装のこと
 3 製品規格 : 108-5349
 4 文字の形状、大きさ、および位置については、大略を示すものであり、詳細を示すものではありません。

	Y	25.4	34.48	39.34	44.94	2-178128-6
	X	25.4	34.48	39.34	44.94	1-178128-6
	Y	20.32	29.4	34.26	39.86	2-178128-5
	X	20.32	29.4	34.26	39.86	1-178128-5
						6-178128-4
						5-178128-4
						2-178128-4
						1-178128-4
						7-178128-3
						6-178128-3
						5-178128-3
						3-178128-3
						2-178128-3
						1-178128-3
						6-178128-2
						5-178128-2
						2-178128-2
						1-178128-2
キーイング 位置 KEYING LOCATION	キーイング KEYING	D	C	B	A	製品番号 (PART NO.)

SEE SHEET 1 OF 2

Copyright ©1995 年 タイコ・エレクトロニクス・アンプ株式会社		Copyright ©1995 Tyco Electronics AMP K.K. ALL RIGHTS RESERVED.		Tyco Electronics Tyco Electronics Corporation Kawasaki, Japan	
適合電線範囲(WIRE RANGE) mm ² (AWG -)		絶縁外径(INSULATION DIA.) mmφ		名称(NAME) DYNAMIC D-3200, 5.08 PITCH RECEPTACLE HOUSING (KEY:X,Y)	
材料(MATERIAL) SEE NOTE 注記参照		仕上(FINISH)		一般公差 (GENERAL TOLERANCE)	
DR. 28/JUL/95 K.IKEDA		DE. 28/JUL/95 K.IKEDA		SIZE LOC 番号(No.) A3 J C-178128	
CHK. 31/JUL/95 Y.ISHIKAWA		APP. 2/AUG/95 S.MANABE		100μm 30μm ±0.2 300μm 100μm ±0.25 角 度 ±3°	
LTR 変更 (REVISION RECORD)	DR	CHK	DATE	尺取(SCALE) 2-1	REV. H1 SHEET 2 OF 2