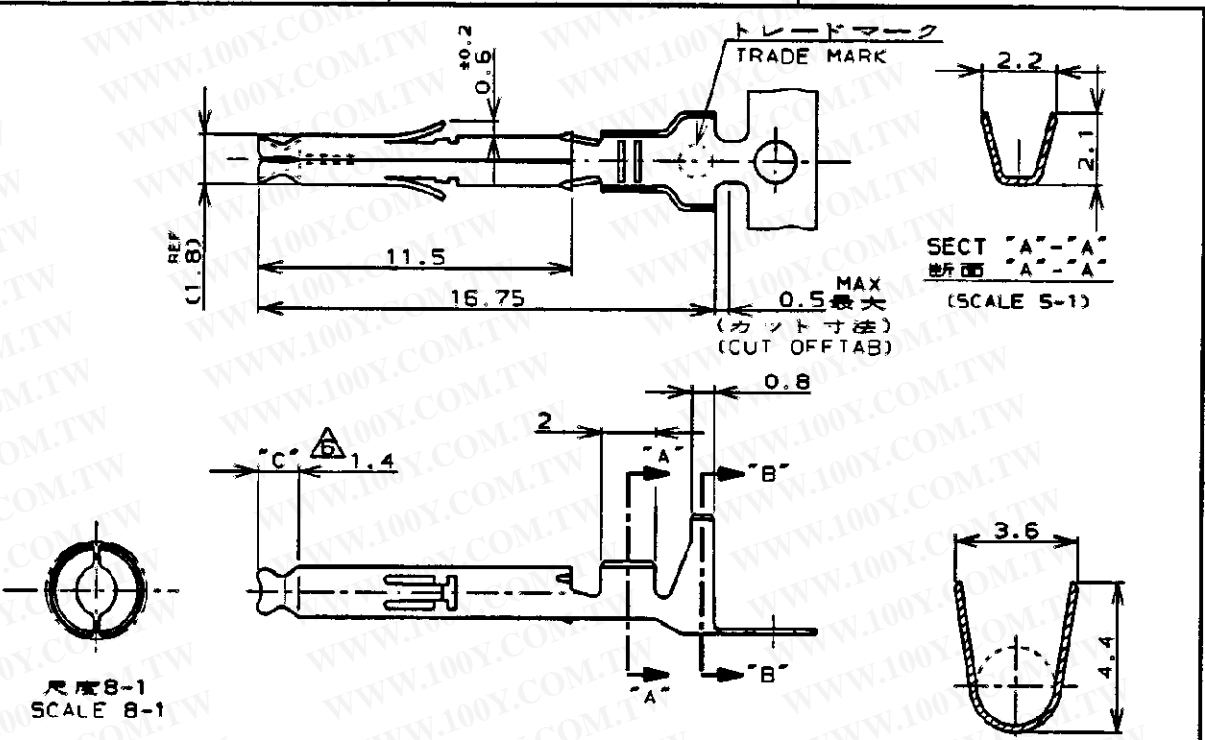


NUMBER C-170362  
METRIC



単位・寸法 DIMENSIONS IN MM. DO NOT SCALE PRINT



NOTES:

1. APPLICABLE HOUSING : CAP AND PLUG.
- △ APPLICABLE INSULATION DIA METER FOR TWO-WIRE CRIMP IS 3.4mm MAX.
3. PRODUCT SPECIFICATION 108-5138
4. APPLICATION SPECIFICATION 114-5050
5. INSTRUCTION SHEET IS-105J
- △ SELECTIVE GOLD PLATED AREA "C" 0.76µm MIN THK OVER NI PLATED.

注記:

1. 使用ハウジングはキャップ及びプラグ
- △ 2本圧着の被覆外径は3.4mm最大
3. 通用製品規格書 108-5138
4. 適用圧着仕様書 114-5050
5. 取扱い説明書 IS-105J
- △ 全面ニッケルめっき上の領域"C"に0.76µm最少の金のめっきを施す。

勝特力材料 886-3-5753170  
 胜特力电子(上海) 86-21-34970699  
 胜特力电子(深圳) 86-755-83298787  
[Http://www.100y.com.tw](http://www.100y.com.tw)

|                                  |                             |                            |             |          |
|----------------------------------|-----------------------------|----------------------------|-------------|----------|
|                                  | 錫めっき清め銅<br>PRE-TIN PHOZ BRO |                            | -4          | -4       |
|                                  | 真銅<br>BRASS                 |                            | -3          | -3       |
| 170359, 170360<br>170363, 170364 | 錫めっき清め銅<br>PRE-TIN BRASS    |                            | 170366-1    | 170352-1 |
| 適合相手<br>MATING P/N               | 材質・表面処理<br>MATERIAL FINISH  | ばら状端子型番<br>LOOSE PIECE P/N | 型番<br>(P/N) |          |



TE Connectivity

|      |                     |      |            |   |     |   |      |  |        |
|------|---------------------|------|------------|---|-----|---|------|--|--------|
|      |                     |      |            | 一般公差<br>(GENERAL TOLERANCE):<br>10mm等: ±0.2<br>10mm以下, 30mm等: ±0.25<br>30mm以下, 100mm等: ±0.3<br>角: ±3° |     | 適合電線範囲(WIRE RANGE)<br>0.3-<br>0.89 mm <sup>2</sup> (AWG#22-#18) |      | 被覆外径(INSULATION DIA.):<br>△ 1.5-2.4 mm |        |
|      |                     |      |            | 材料(MATERIAL)<br>表参照<br>SEE TABLE  |     | 仕上(FINISH)<br>表参照<br>SEE TABLE                                  |      |  |        |
| J1   | ECO-11-005030       | RK   | IHM        | 尺度(SCALE)   | LOC | 番号(No.)   | REV. | SHEET                                  |        |
| LTR  | 変更(REVISION RECORD) | DR   | CHK        | 4-1   | A   | J   |      | J1                                     | 1 OF 1 |
| DR.  | 28 FEB 94           | DE.  | 7 SEP 79   | 名称(NAME)  |     |   |      |  |        |
| CHK. | 28 FEB 94           | APP. | 4 MAR 94   | ミニユニバーサルメイテック<br>ソケットコンタクト  |     |   |      |  |        |
|      | M. SHINDO           |      | Y. KASHIWA | MINI UNIVERSAL M-N-L SOCKET CONTACT   |     |   |      |  |        |

AMP-J010-1C  
REV. 3/95

(CUSTOMER DRAWING) 参 考 図 面