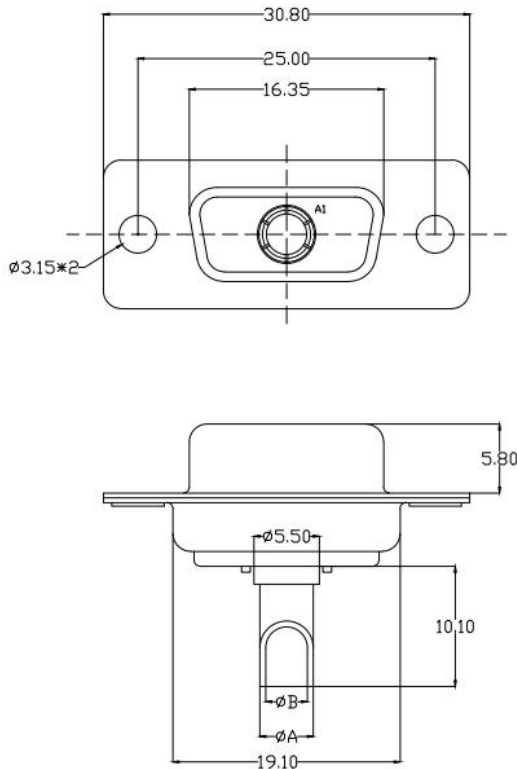
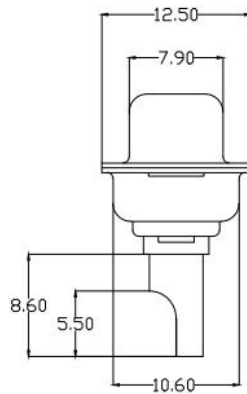


1W1 母頭

勝特力電材超市-龍山店 886-3-5773766  
 勝特力電材超市-光復店 886-3-5729570  
 勝特力電子(上海) 86-21-34970699  
 勝特力電子(深圳) 86-755-83298787  
<http://www.100y.com.tw>



額定電流	$\phi A$	$\phi B$	適用線徑
10A	$\phi 2.60$	$\phi 1.80$	14~16AWG
20A	$\phi 3.60$	$\phi 2.80$	10~12AWG
30A	$\phi 4.50$	$\phi 3.50$	8~10AWG
40A	$\phi 5.40$	$\phi 4.60$	6~8AWG

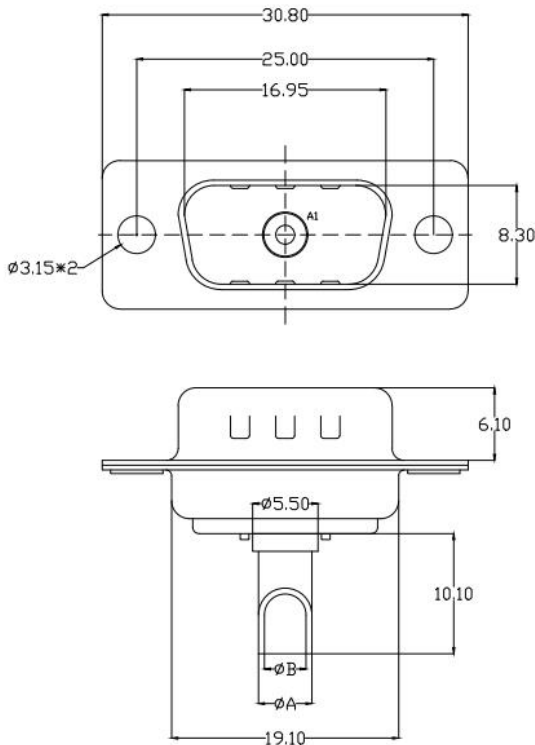


說明:  
 1. 特性:  
 額定電壓 : 500V AC MIN  
 大針額定電流 : 10A, 20A, 30A, 40A  
 接觸阻抗 : 30mΩ MAX.  
 絕緣阻抗 : 3000MΩ MIN. at 500V DC  
 耐電壓值 : 1000V AC RMS for 1Minute  
 溫度範圍 : -55°C~+105°C  
 鹽霧時間 : 48H  
 2. 材料:  
 膠芯 : PBT, rated UL94V-0  
 接觸點 : 銅合金, 鍍金1u-30u  
 鐵壳 : SPCC, 前壳鍍鎳后壳鍍錫

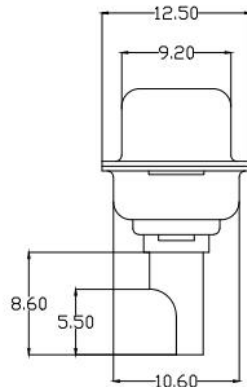
UNLESS OTHERWISE SPECIFIED TOLERANCE	
ANG.	±.5
0.	±0.5
.0	±0.3
.00	±0.2

SCALE: AS SHOWN UNIT: mm

1W1 公頭



額定電流	$\phi A$	$\phi B$	適用線徑
10A	$\phi 2.60$	$\phi 1.80$	14~16AWG
20A	$\phi 3.60$	$\phi 2.80$	10~12AWG
30A	$\phi 4.50$	$\phi 3.50$	8~10AWG
40A	$\phi 5.40$	$\phi 4.60$	6~8AWG



說明:  
 1. 特性:  
 額定電壓 : 500V AC MIN  
 大針額定電流 : 10A, 20A, 30A, 40A  
 接觸阻抗 : 30mΩ MAX.  
 絕緣阻抗 : 3000MΩ MIN. at 500V DC  
 耐電壓值 : 1000V AC RMS for 1Minute  
 溫度範圍 : -55°C~+105°C  
 鹽霧時間 : 48H  
 2. 材料:  
 膠芯 : PBT, rated UL94V-0  
 接觸點 : 銅合金, 鍍金1u-30u  
 鐵壳 : SPCC, 前壳鍍鎳后壳鍍錫

UNLESS OTHERWISE SPECIFIED TOLERANCE	
ANG.	±.5
0.	±0.5
.0	±0.3
.00	±0.2

SCALE: AS SHOWN UNIT: mm