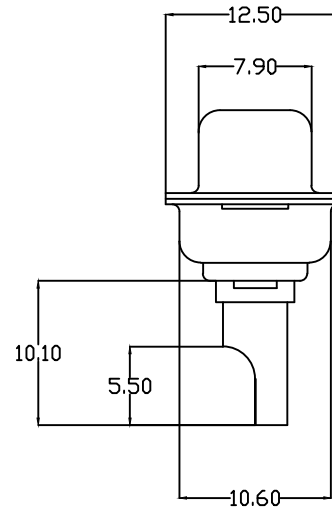
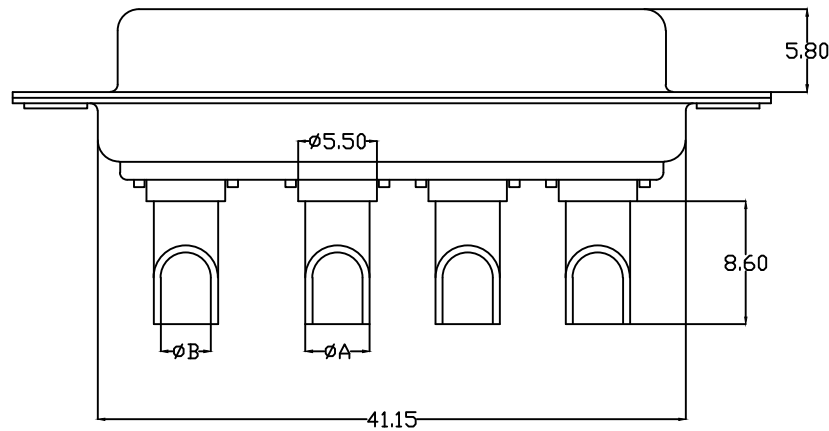


额定电流	ϕA	ϕB	适用线径
10A	$\phi 2.60$	$\phi 1.80$	14~16AWG
20A	$\phi 3.60$	$\phi 2.80$	10~12AWG
30A	$\phi 4.50$	$\phi 3.50$	8~10AWG
40A	$\phi 5.40$	$\phi 4.60$	6~8AWG



说明:

1. 特性:

额定电压 : 500V AC MIN

大针额定电流 : 10A, 20A, 30A, 40A

接触阻抗 : $30m\Omega$ MAX.

绝缘阻抗 : $3000M\Omega$ MIN. at 500V DC

耐电压值 : 1000V AC RMS for 1Minute

温度范围 : $-55^{\circ}C \sim +105^{\circ}C$

盐雾时间 : 48H

2. 材料:

胶芯 : PBT, rated UL94V-0

接触点: 铜合金, 镀金 $1u-30u$

铁壳 : SPCC, 前壳镀镍后壳镀锡

UNLESS OTHERWISE SPECIFIED TOLERANCE	
ANG.	$\pm 5^{\circ}$
C.	± 0.5
.0	± 0.3
.00	± 0.2

SCALE: AS SHOWN UNIT: mm

勝特力電材超市-龍山店 886-3-5773766
 勝特力電材超市-光復店 886-3-5729570
 勝特力电子(上海) 86-21-34970699
 勝特力电子(深圳) 86-755-83298787
<http://www.100y.com.tw>

DRAWN	WAN	06/17/13	DRAWN NAME:
CHECKED	CHEN	06/17/13	4W4母焊线长体光孔
APPROVED	CHEN	06/17/13	PRODUCT NO.

A ECN-20130617001(WAN)

REV.	DESCRIPTION	DATE	SIZE	REV.	FILE NAME:
			A4	A	