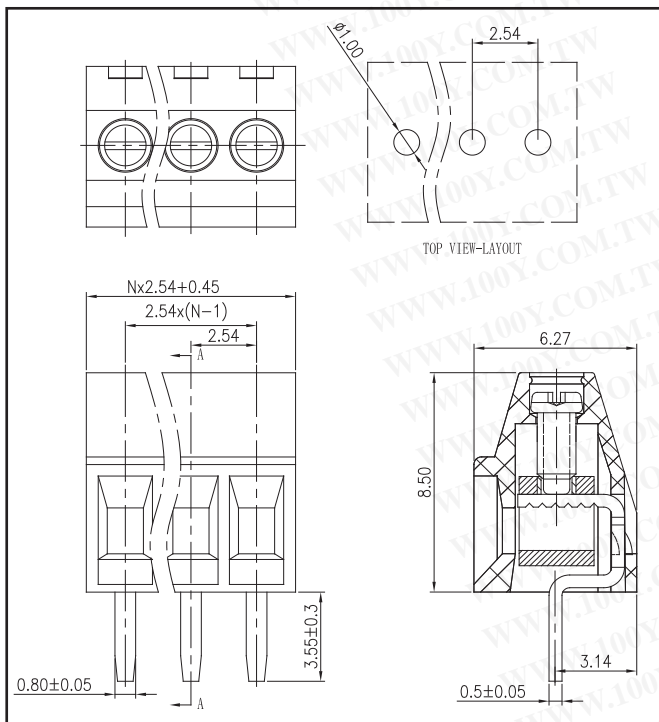
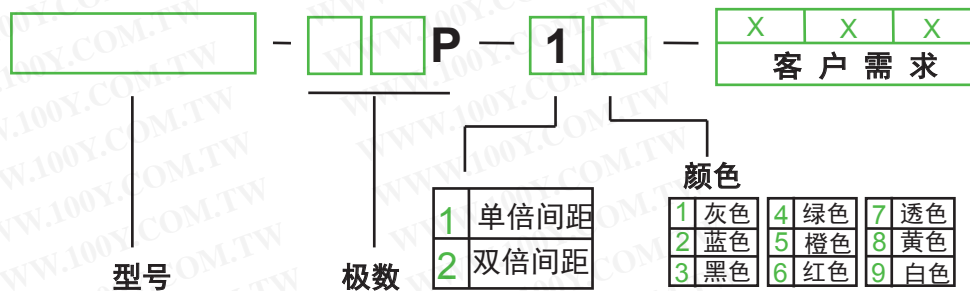


认证	 	
电气性能		
参考标准	UL	IEC
额定电压	150V	130V
额定电流	6A	8A
使用线径	26-18AWG	1.0mm ²
耐电压	AC1250V/1Min	
机械性能		
扭力矩	0.1Nm(0.89Lb-In)	
温度范围	-40°C~+105 °C	
剥线长度	4.5mm	
尺寸		
间距	2.54mm(.100")	
极数	2P-12P	
材质和电镀		
塑件	PA66,UL94V-0	
螺丝	M1.6,钢,镀Cr ³⁺ 钝化彩锌	
焊针	磷青铜,镀锡	
方盒	黄铜,镀镍	



订购方式:



 	<p> 胜特力材料 886-3-5753170 胜特力电子(上海) 86-21-34970699 胜特力电子(深圳) 86-755-83298787 Http://www.100y.com.tw </p>
--	---