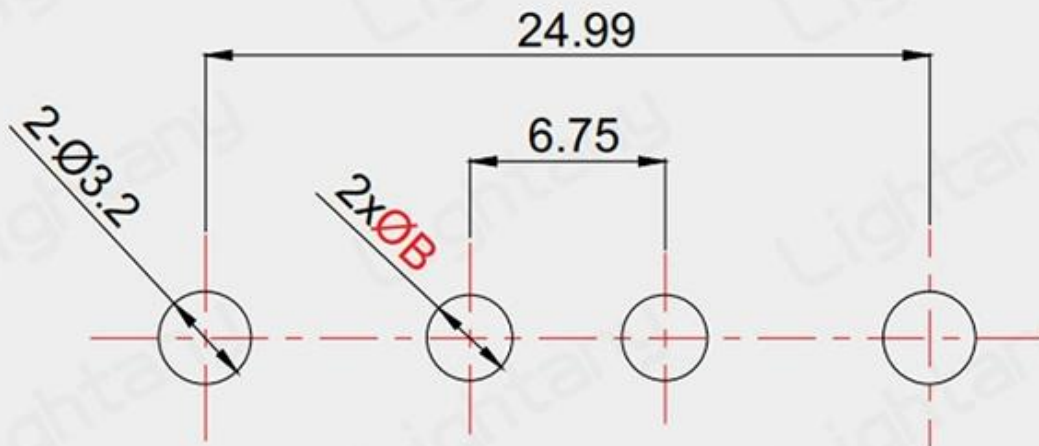
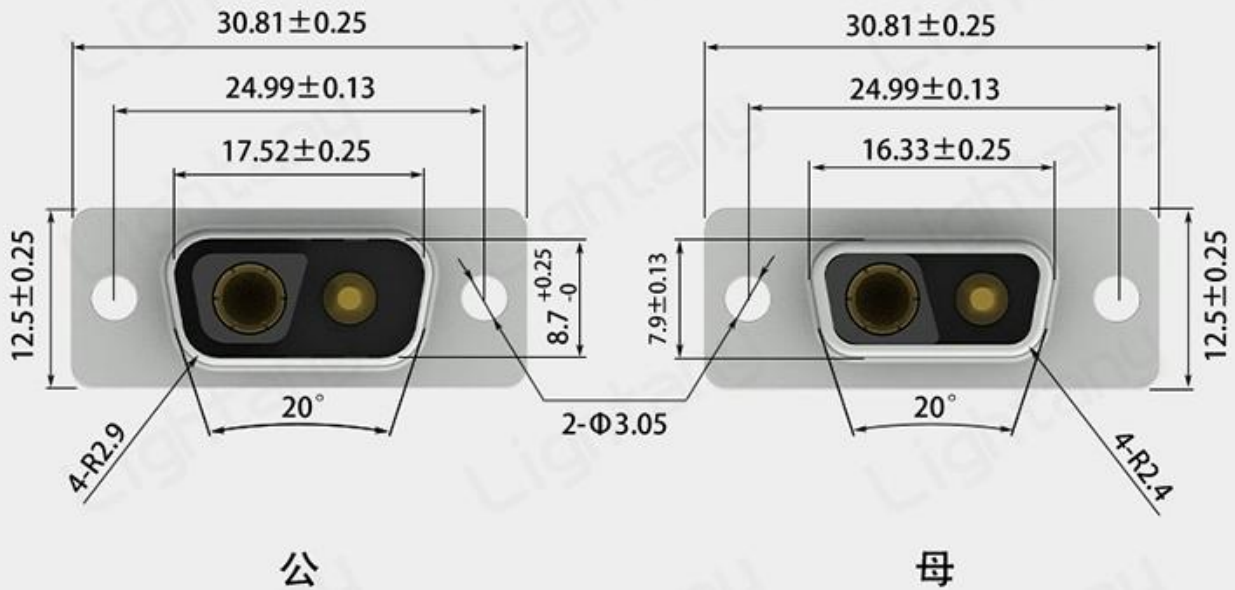


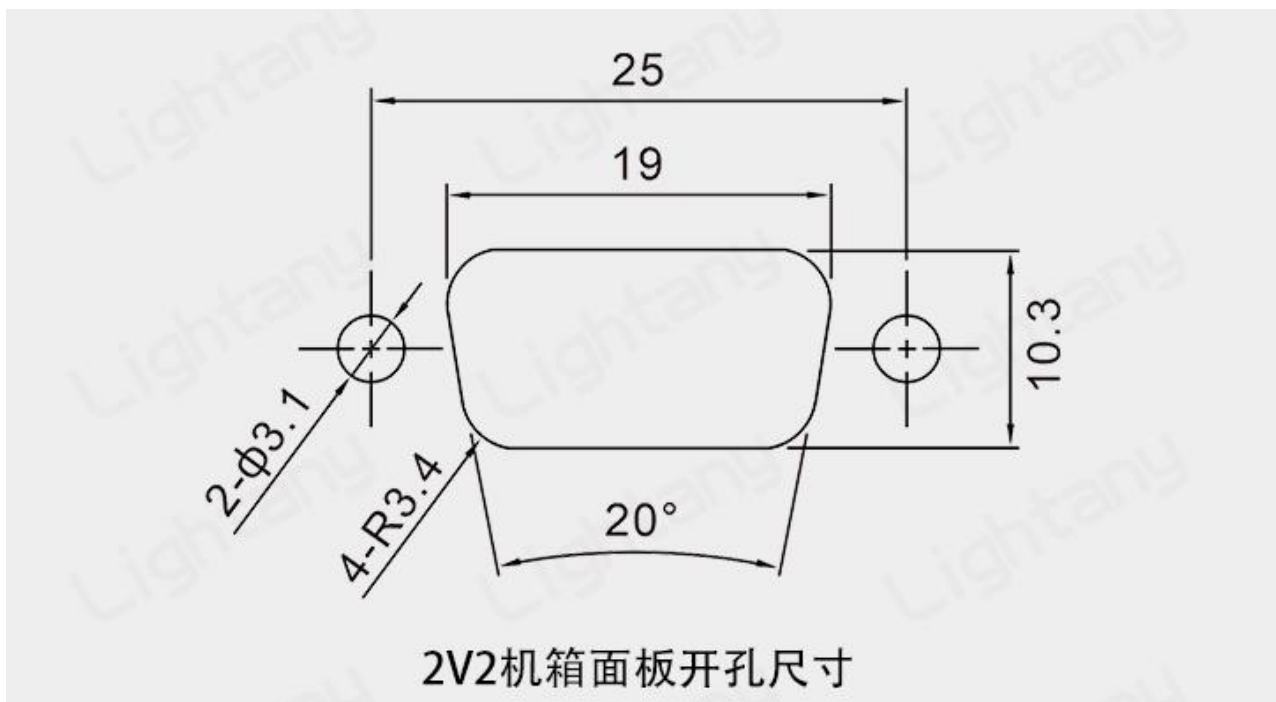
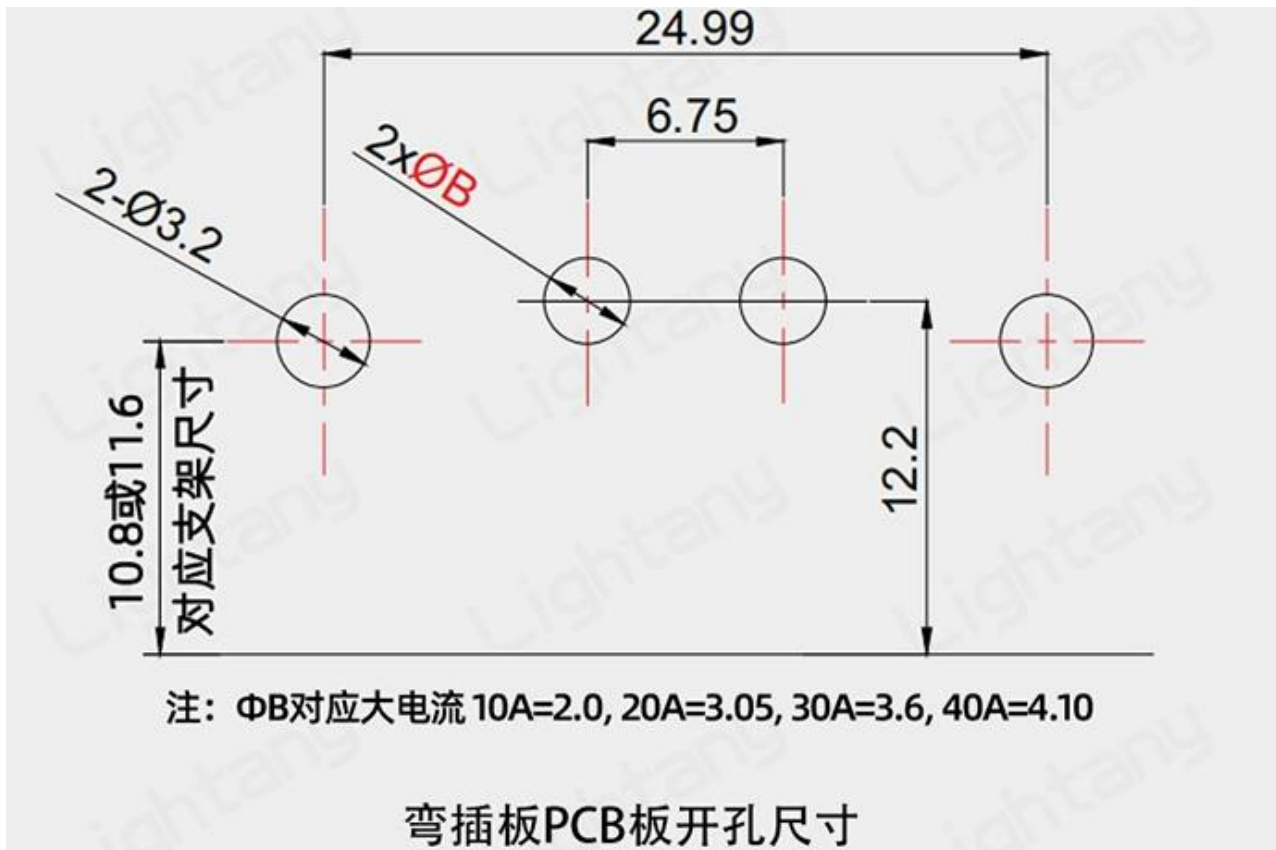
产品尺寸

公母外壳、直插板、弯插板PCB开孔尺寸图



注: ΦB 对应大电流 10A=2.0, 20A=3.05, 30A=3.6, 40A=4.10

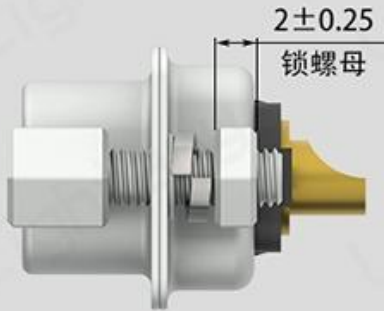
直插板PCB板开孔尺寸



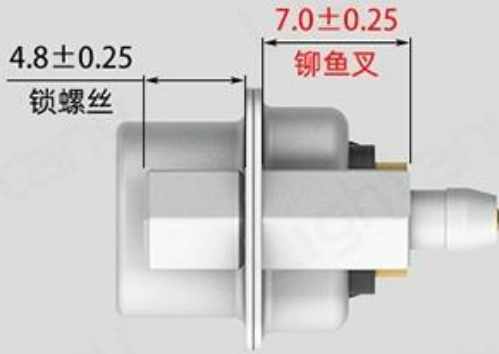
多种配件可选

焊线式、直插板、弯插板壳体可组合搭配适用的螺丝鱼叉、支架配件

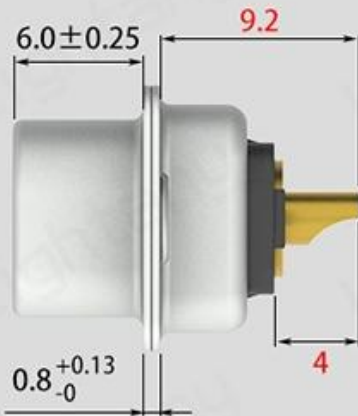
配
螺
丝
螺
母



直
插
板



短
体
焊
线



长
体
焊
线



弯
插
板

