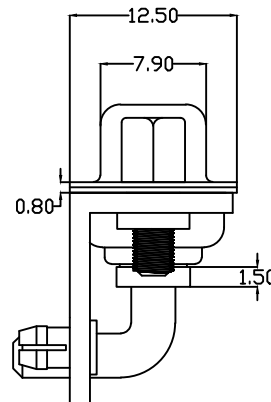
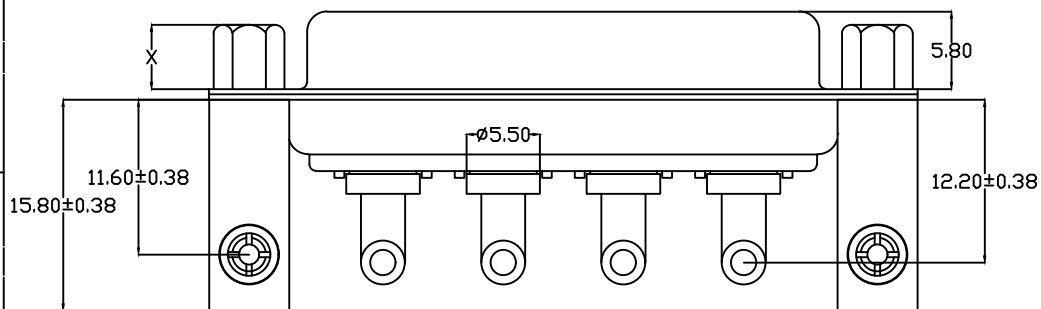


P.C.B LAYOUT



说明:

1. 特性:

- 额定电压 : 500V AC MIN
- 大针额定电流 : 10A, 20A, 30A, 40A
- 接触电阻 : 30mΩ MAX.
- 绝缘电阻 : 3000MΩ MIN. at 500V DC
- 耐电压值 : 1000V AC RMS for 1Minute
- 温度范围 : -55℃~+105℃
- 盐雾时间 : 48H

2. 材料:

- 胶芯 : PBT, rated UL94V-0
- 接触点: 铜合金, 镀金1u-30u
- 铁壳 : SPCC, 前壳镀镍后壳镀锡
- 支架 : SPCC, 镀锡
- 鱼叉 : 铜合金, 镀锡
- 螺丝 : 铁棒, 镀镍

额定电流	ØA	PCB孔ØB
10A	Ø1.80	Ø2.00
20A	Ø2.80	Ø3.00
30A	Ø3.30	Ø3.50
40A	Ø3.80	Ø4.00

螺丝规格

零件编号	X尺寸	内牙
	4.8	4#40
	5.8	4#40

UNLESS OTHERWISE SPECIFIED TOLERANCE
 ANG. ±5°
 0. ±0.5
 .0 ±0.3
 .00 ±0.2

SCALE: AS SHOWN UNIT: mm

勝特力電材超市-龍山店 886-3-5773766
 勝特力電材超市-光復店 886-3-5729570
 勝特力电子(上海) 86-21-34970699
 勝特力电子(深圳) 86-755-83298787
<http://www.100y.com.tw>

REV.	DESCRIPTION	DATE	SIZE	REV.	FILE NAME:
A	ECN-20130617001(WAN)	06/17/13	A4	A	
					DRAWN NAME: WAN
					CHECKED CHEN
					APPROVED CHEN
					DATE: 06/17/13
					PRODUCT NO: 4V4母弯插柳11.6铁支架带鱼叉柳锁