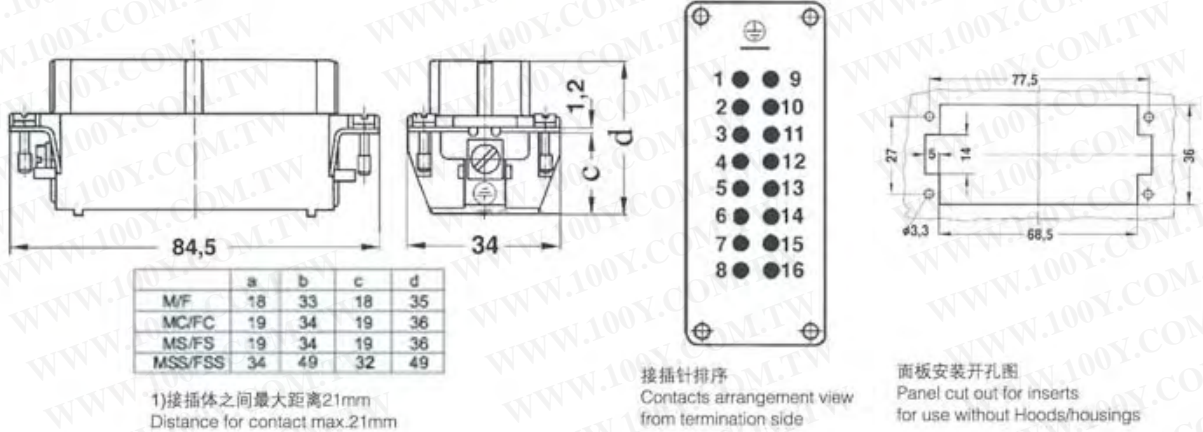




HE系列16針母插(螺釘型)

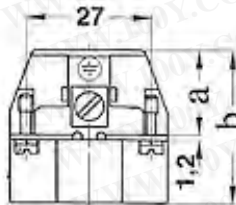
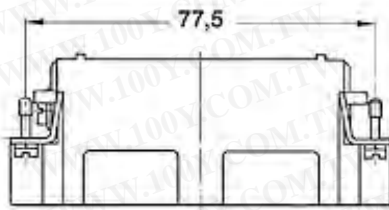


工作電流 16A
 工作電壓 500V
 額定脈衝耐受電壓 6KV
 隔離電阻 $\geq 10^{10}\Omega$
 工作溫度範圍 $-40^{\circ}\text{C}\sim+125^{\circ}\text{C}$
 阻燃等級 V0(UL94)

勝特力材料 886-3-5753170
 勝特力电子(上海) 86-21-34970699
 勝特力电子(深圳) 86-755-83298787
[Http://www.100y.com.tw](http://www.100y.com.tw)

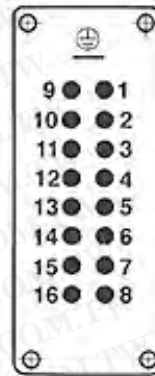


HE系列16針公插(螺釘型)

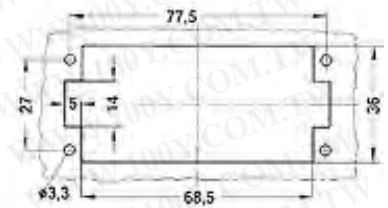


	a	b	c	d
M/F	18	33	18	35
MC/FC	19	34	19	36
MS/FS	19	34	19	36
MSS/FSS	34	49	32	49

1) 接插体之间最大距离21mm
Distance for contact max 21mm



接插针排序
Contacts arrangement view
from termination side

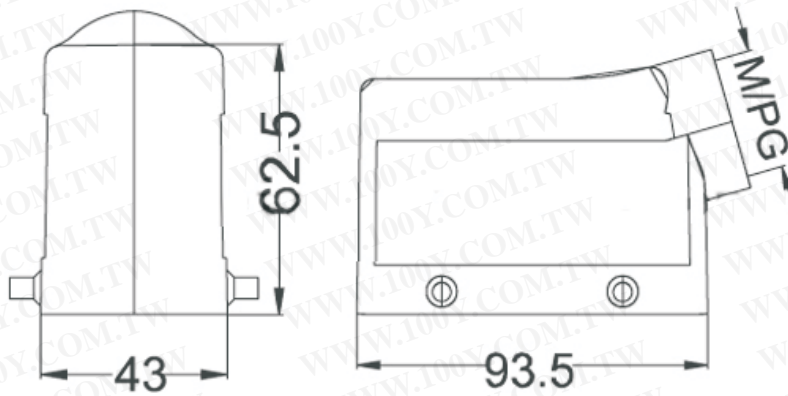


面板安装开孔图
Panel cut out for inserts
for use without Hoods/housings

工作電流	16A
工作電壓	500V
額定脈衝耐受電壓	6KV
隔離電阻	≥1010Ω
工作溫度範圍	-40°C~+125°C
阻燃等級	V0(UL94)



H16B-TS



側出上殼(雙扣)

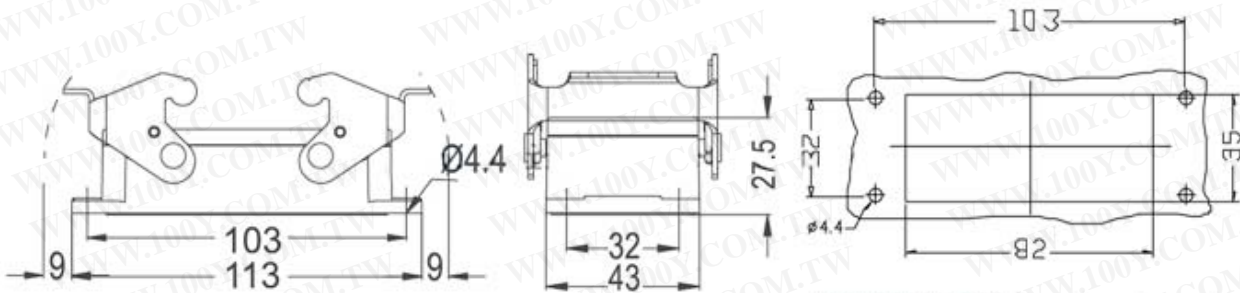
材料	壓鑄鋁合金
顏色	灰色
聯鎖元件	不鏽鋼或鍍鋅鋼扣子
防護等級	IP65
工作溫度範圍	-40°C~+125°C
阻燃等級	V0(UL94)

螺紋	訂貨號
M25	H16B-TS-M25
M32	H16B-TS-M32
PG21	H16B-TS-PG21



勝特力材料 886-3-5753170
 勝特力电子(上海) 86-21-34970699
 勝特力电子(深圳) 86-755-83298787
[Http://www.100y.com.tw](http://www.100y.com.tw)

H16B-AG



面板开孔图/Panel cut out

開孔安裝底座(雙扣)

材料	壓鑄鋁合金
顏色	灰色
聯鎖元件	不鏽鋼或鍍鋅鋼扣子
防護等級	IP65
工作溫度範圍	-40°C~+125°C
阻燃等級	V0(UL94)