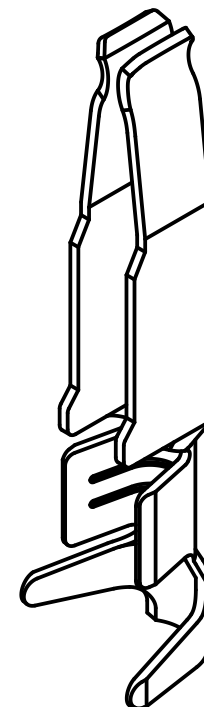
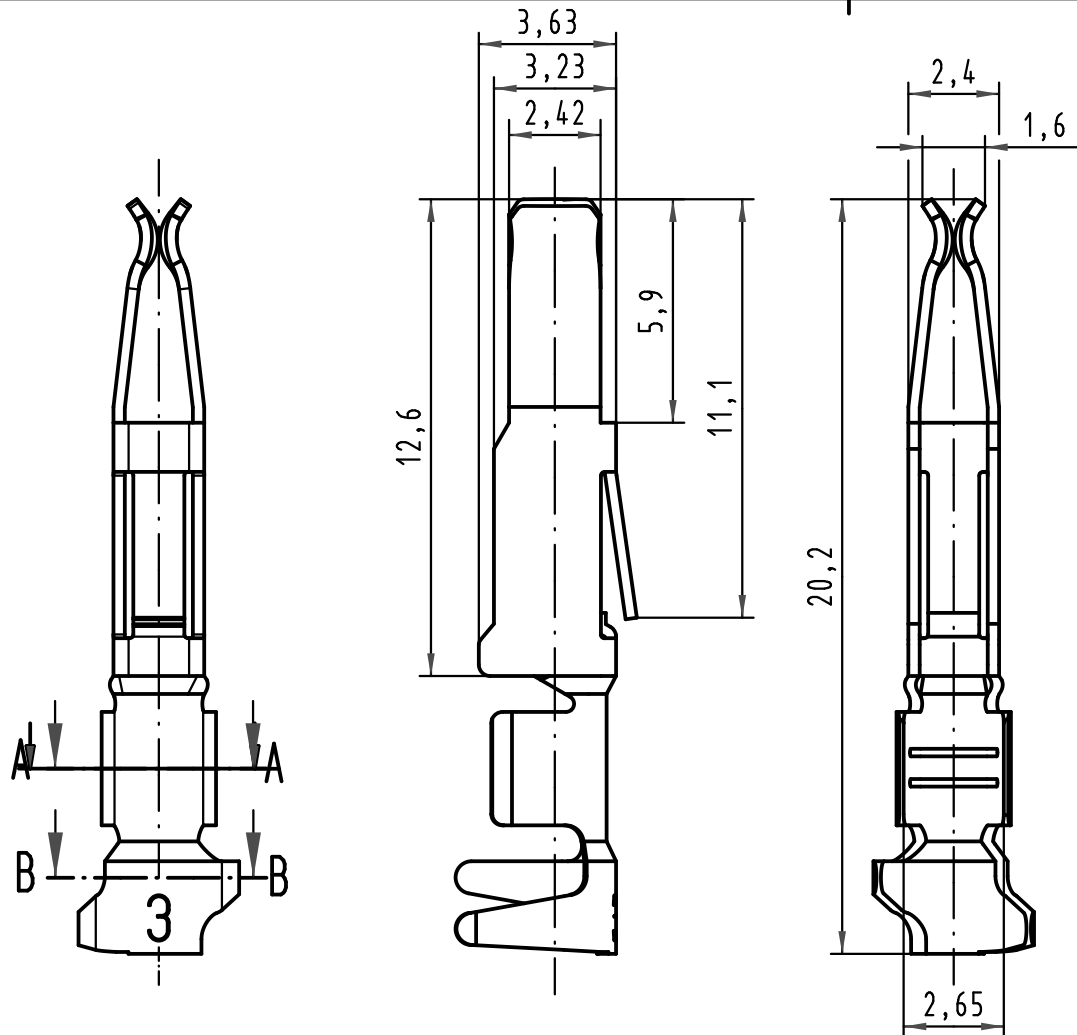
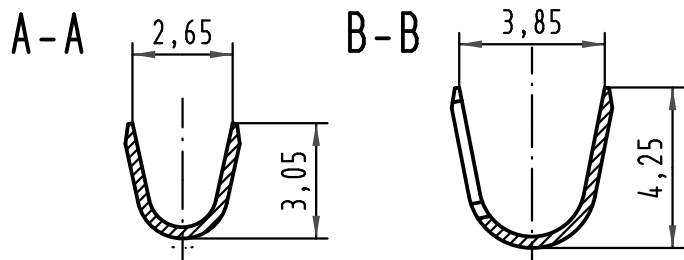


勝特力電材超市-龍山店 886-3-5773766  
 勝特力電材超市-光復店 886-3-5729570  
 勝特力電子(上海) 86-21-34970699  
 勝特力電子(深圳) 86-755-83298787  
<http://www.100y.com.tw>



09 06 000 84 <u>8</u> 2	2
09 06 000 84 <u>7</u> 2	1
Bestell-Nr. part-no.	Anforderungsstufe nach IEC performance level acc.to IEC



All Dimensions in mm Original Size DIN A 4		Techn. Character. complementary IEC 60603-2		Nicht tolerierte Maßel Free size tolerances complementary IEC 60603-2	
		Dat.	Name	Maßstab/Scale 5:1	
		Detail.	17.01.06 Leh.		
		Insp.	17.01.06 Ge.		
35209	23.06.08	Hage.	Stand.		
34657	21.08.07	Hage.			Bauform/type F-C crimp Federkontakt Crimpkontur 3 für 0,5 - 1,5mm <sup>2</sup> Einzelkontakt female contact crimp contour 3 for 0,5 - 1,5mm <sup>2</sup> single contact
33227					
Mod.	Dat.	Name			
HARTING Electronics GmbH & Co. KG D-32339 ESPELKAMP					TB 09 06 000 84x2
Sub.					Blatt/ page