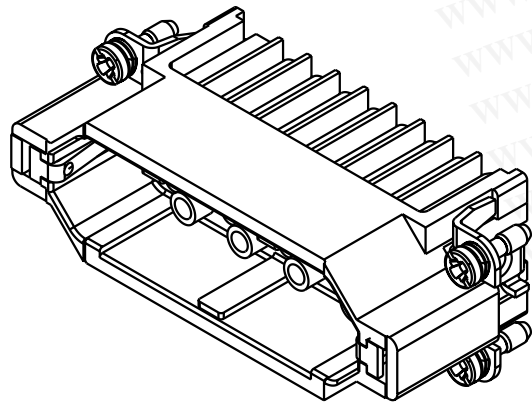
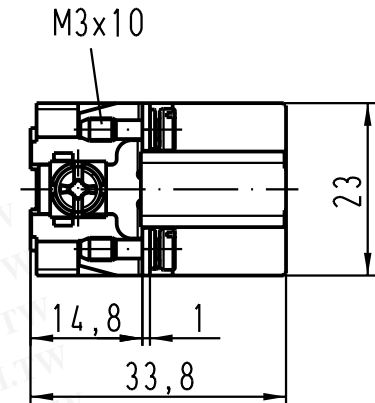
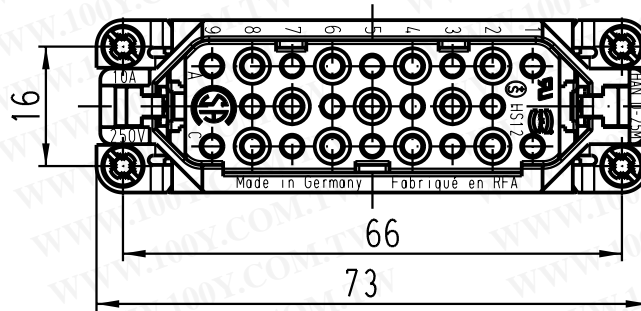
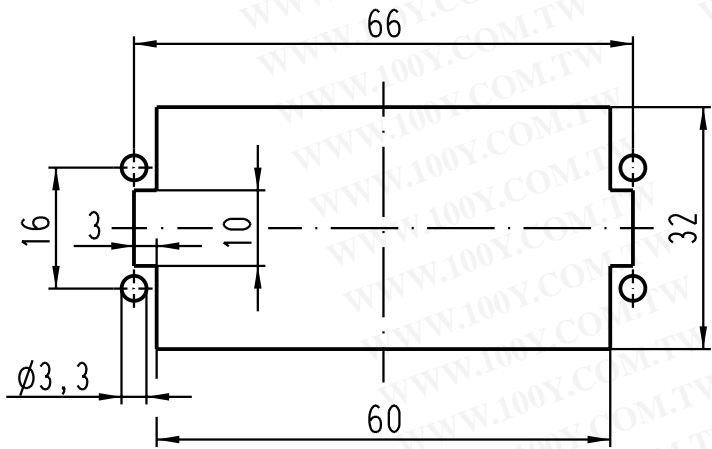


Montageausschnitt/  
panel cut out



勝特力材料 886-3-5753170  
 胜特力电子(上海) 86-21-34970699  
 胜特力电子(深圳) 86-755-83298787  
[Http://www.100y.com.tw](http://www.100y.com.tw)

All Dimensions in mm Original Size DIN A 4		Techn. Character.			Nicht tolerierte Masse / Free size tolerances	
			Dat.	Name	Massstab / Scale	
			Detail.	12.04.99 KR	1 : 1	
			Insp.	SDT.		
			Stand.			
410526	18.07.03	Ho	HARTING Electric GmbH & Co. KG			Han 25D-M-c Stiftträger / male insert
25626			D-32339 Espelkamp			
Mod.	Dat.	Name				TB 09 21 025 3001
Sub. TB 09 21 0.. 3001 Bl.1/2 v. 01.03.93						Blatt / page