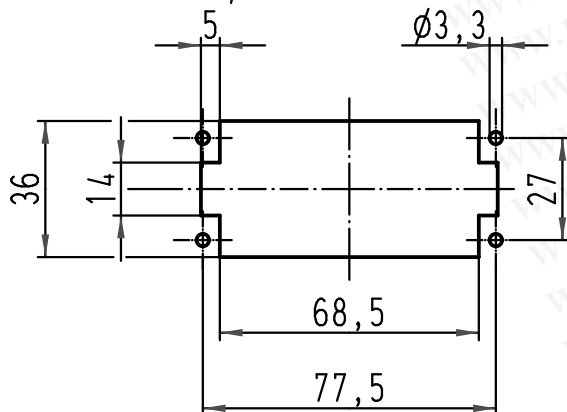


1:2  
Montageausschnitt  
panel cut out



勝特力材料 886-3-5753170  
 勝特力电子(上海) 86-21-34970699  
 勝特力电子(深圳) 86-755-83298787  
[Http://www.100y.com.tw](http://www.100y.com.tw)

|   |      |                                |                   |      |   |  |
|---|------|--------------------------------|-------------------|------|---|--|
| All Dimensions in mm<br>Original Size DIN A 4 |      | Techn. Character.              |                   |      | Nicht tolerierte Maßel Free size tolerances |  |
|   |      |                                | Dat.              | Name | Maßstab/ Scale                              | Han 40EEE-F-c<br>Buchseneinsatz<br>female insert |
|   |      | Detail.                        | 02.04.09          | Bor  |   |  |
|   |      | Insp.                          |                   | Grie |   |  |
|   |      | Stand.                         |                   |      |   |  |
| A   |      | HARTING Electric GmbH & Co. KG |                   |      |   | TB 09 32 040 3101                                |
| Mod.  | Dat. | Name                           | D-32339 Espelkamp |      |   |  |
|   |      |                                |                   |      | Sub. TB 09 32 040 3101 v. 08.09.08          |  |
|   |      |                                |                   |      |   | Blatt/ page                                      |