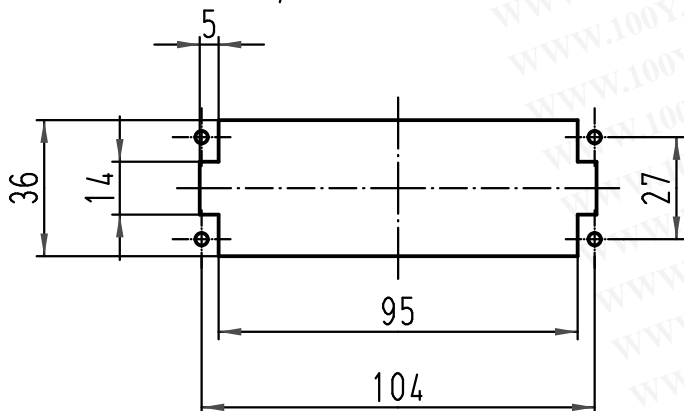


1:2
Montageausschnitt
panel cut out



勝特力材料 886-3-5753170
 勝特力电子(上海) 86-21-34970699
 勝特力电子(深圳) 86-755-83298787
[Http://www.100y.com.tw](http://www.100y.com.tw)

	All Dimensions in mm Original Size DIN A 4			Techn. Character.			Nicht tolerierte Maß/Free size tolerances	
					Dat.	Name	Maßstab/Scale 1:1	Han 64 EEE-M-c Stifteinsatz male insert
				Detail.	08.09.08	Bor		
				Insp.		Grie		
	C	01.09.09	Spr	Stand.				TB 09 32 064 3001 Sub.
	B	12.03.09	Bor	HARTING Electric GmbH & Co. KG				
	A			D-32339 Espelkamp				
	Mod.	Dat.	Name					Blatt/ page