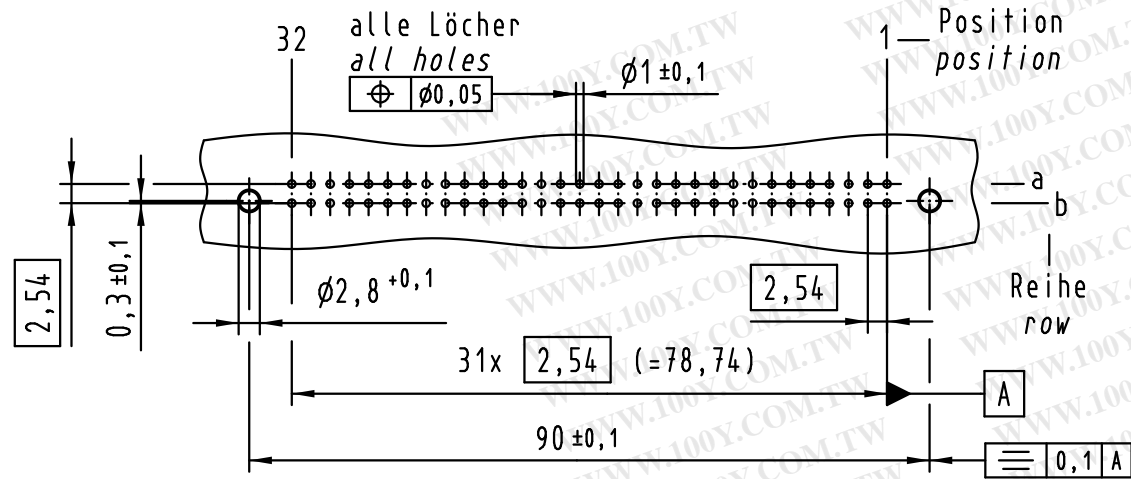
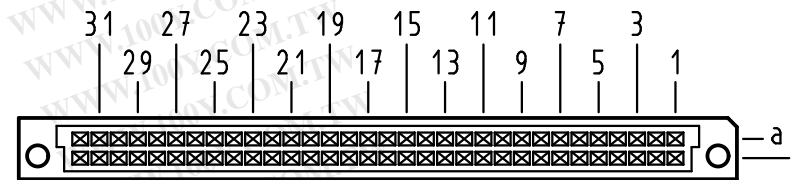


勝特力材料 886-3-5753170
 勝特力电子(上海) 86-21-34970699
 勝特力电子(深圳) 86-755-83298787
 Http://www.100y.com.tw

X
 Lochbild
 board drillings



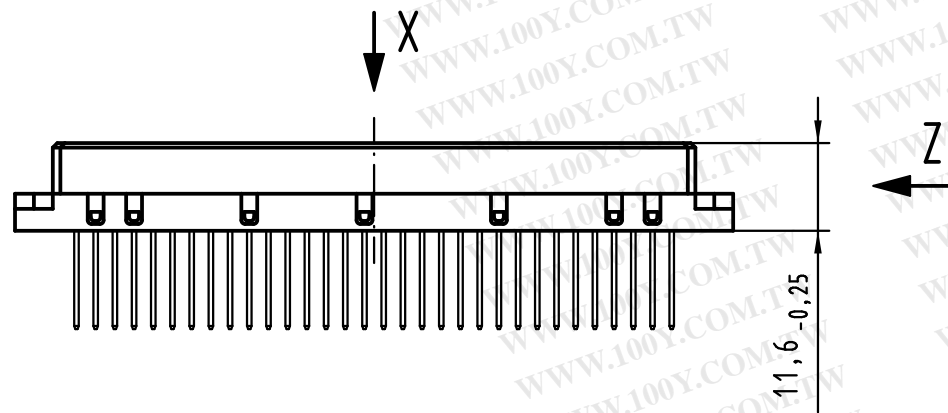
X
 Kontaktanordnung
 contact arrangement



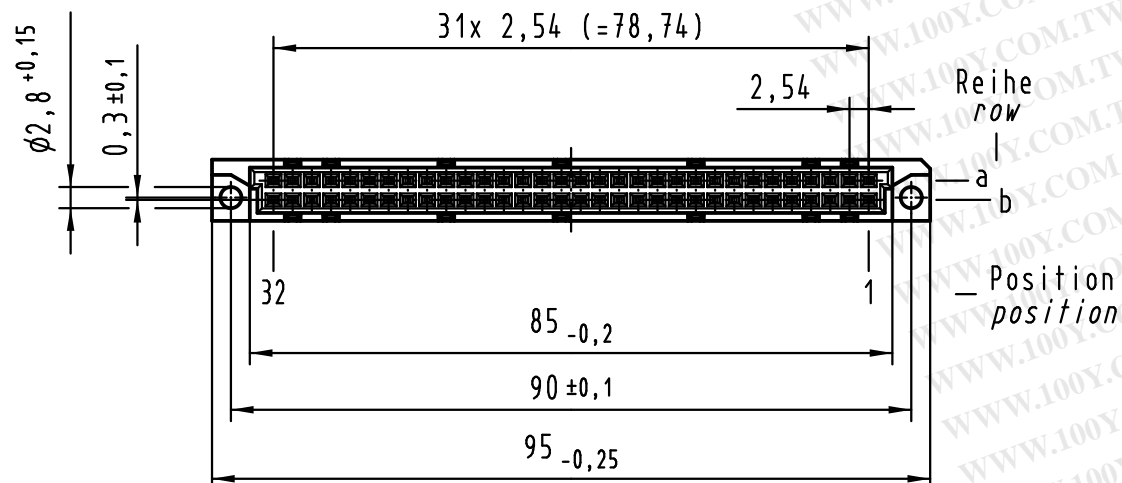
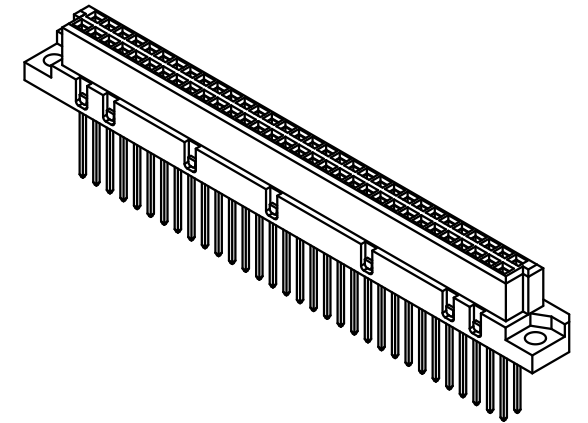
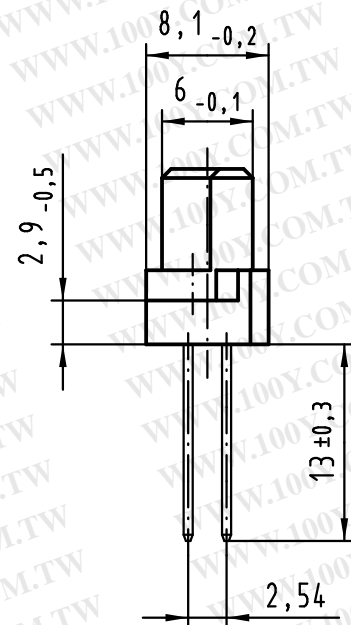
64 WW Kontakte
 64 WW contacts

☒ = Kontaktposition belegt
 = position with contact
 ☐ = Kontaktposition nicht belegt
 = position without contact

Alle Rechte vorbehalten/ All rights reserved



Z (2:1)



① weitere Informationen siehe: DS 09 03 210 00 02
 further information see: DS 09 03 210 00 02



		Techn. Character.			Maßstab/Scale
Mod.	Dat.	Name	Dat.	Name	
36468	04.01.12	Hage.	Insp.	12.10.99	1:1
34650	25.10.07	Hage.	Stand.		
26962	24.01.00	Rie.			
26091					
			HARTING Electronics GmbH & Co. KG D-32339 ESPELKAMP		

09 02 264 6821	2
Bestell-Nr. part-no.	Anforderungsstufe performance level ①

Nicht tolerierte Maßel/Free size tolerances IEC 60603-2	
Bauform / type B Federleiste WW 13 64-polig female connector WW 13 64-pole	
TB 09 02 264 x821	Blatt/ page
Sub.	