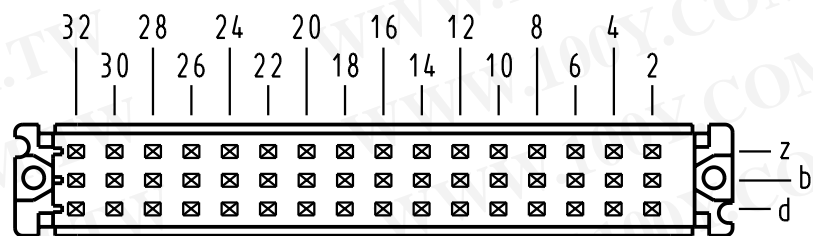


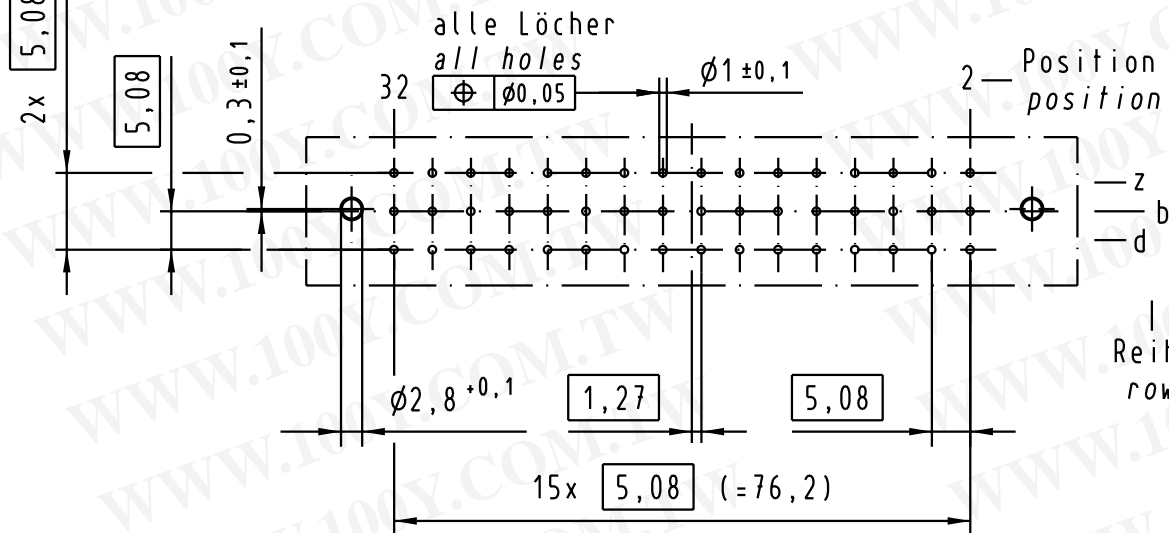
X  
Kontaktanordnung  
contact arrangement



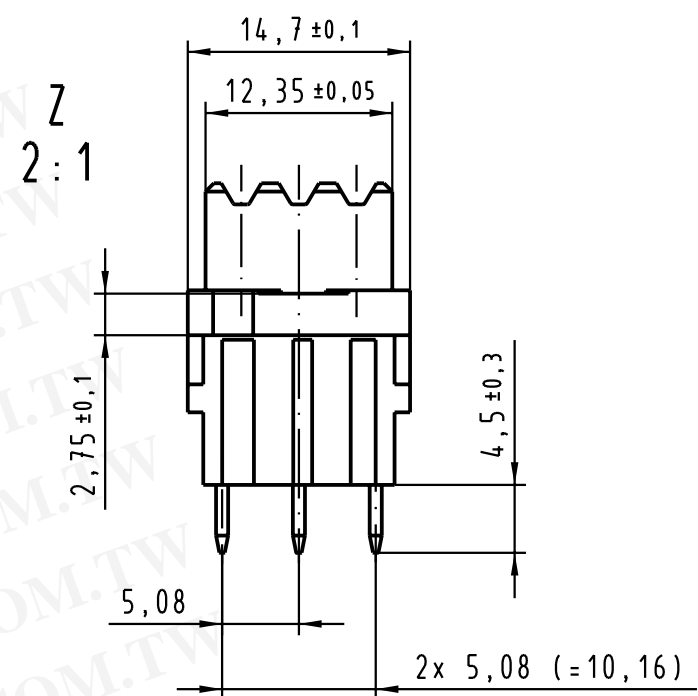
48 Einlöt-Kontakte  
48 solder-contacts

- ☒ = Einlöt-Kontakt  
= solder-contact
- ☐ = Kontaktposition nicht belegt  
= position without contact

X  
(Lochbild)  
(board drillings)

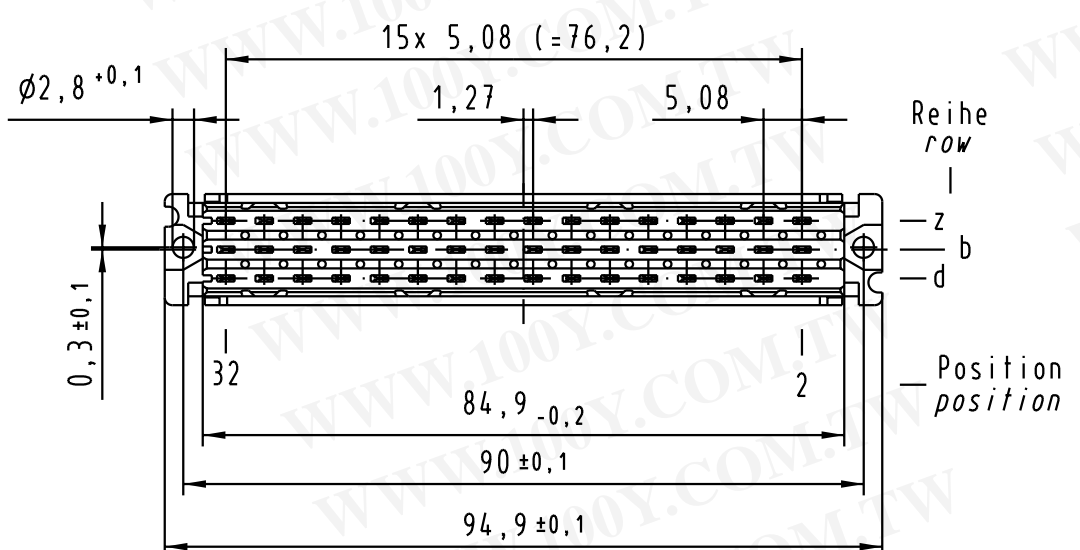
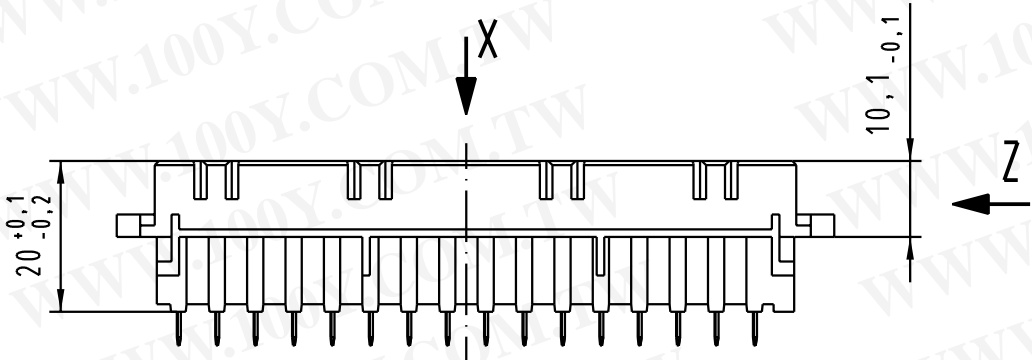
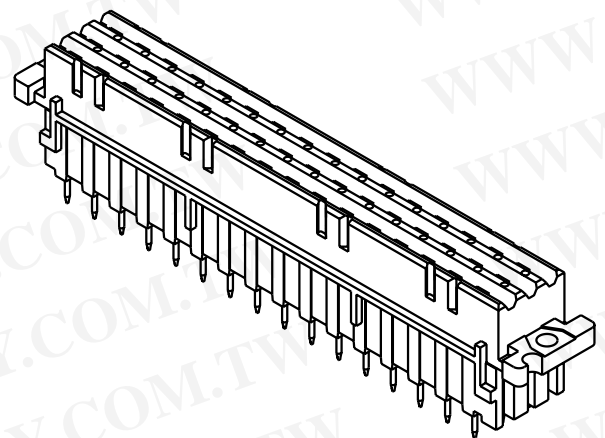
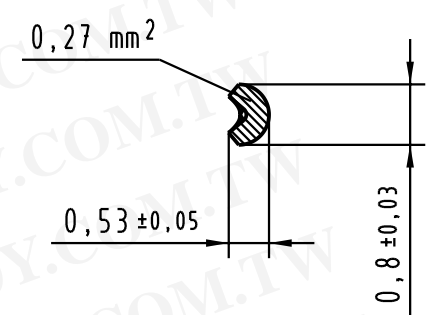


勝特力材料 886-3-5753170  
 勝特力电子(上海) 86-21-34970699  
 勝特力电子(深圳) 86-755-83298787  
[Http://www.100y.com.tw](http://www.100y.com.tw)



Y  
10:1

Querschnitt der Lötanschlüsse:  
cross-section of solder terminations:



09 06 248 6835	2	Au über/over Ni
09 06 248 2835	1	Au über/over Ni
Bestell-Nr. part-no.	Anforderungsstufe nach IEC performance level per IEC	Kontaktoberfläche contact plating

31640	Mod.	Dat.	Name	Techn. Character.		Nicht tolerierte Maß/Free size tolerances	
				siehe / see IEC 60603-2		siehe / see IEC 60603-2	
				Detail.	26.11.03	Hage.	Bauform F Federleiste Einlöt 4,5 48 pol. type F female connector solder 4,5 48 pol.
				Insp.	26.11.03	kfoe.	
				Stand.			
				HARTING Electronics GmbH & Co. KG		TB 09 06 248 x835	
				D-32339 ESPELKAMP		Sub.	

Alle Rechte vorbehalten/ All rights reserved