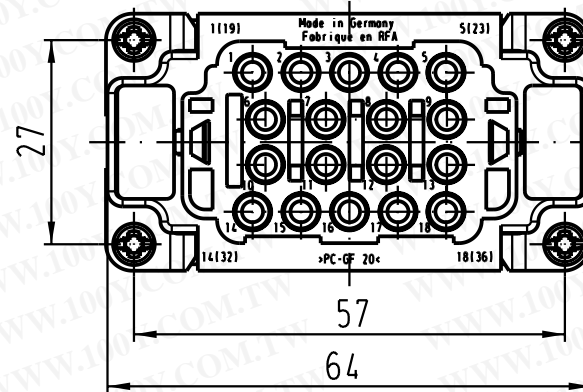
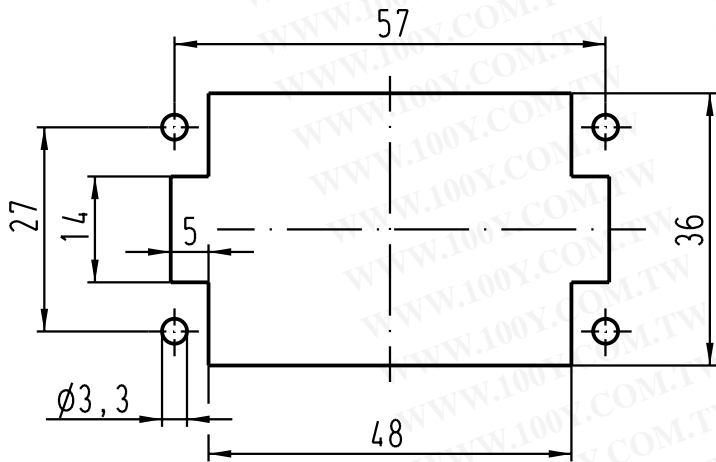
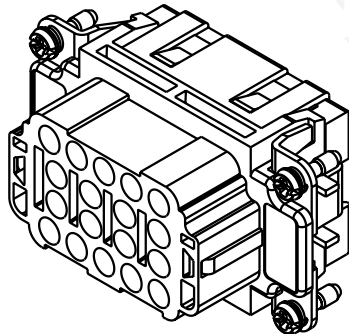
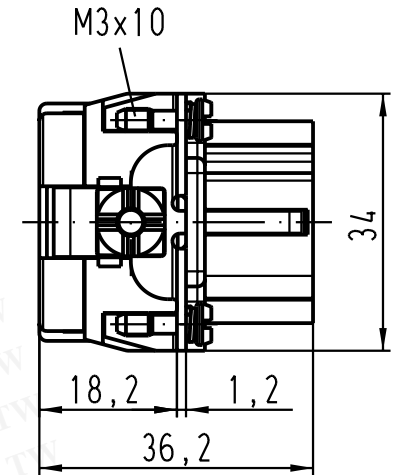




Montageausschnitt/  
panel cut out



勝特力材料 886-3-5753170  
 勝特力电子(上海) 86-21-34970699  
 勝特力电子(深圳) 86-755-83298787  
[Http://www.100y.com.tw](http://www.100y.com.tw)



 All Dimensions in mm Original Size DIN A 4			Techn. Character.			Nicht tolerierte Masse! Free size tolerances				
Mod.	Dat.	Name	Dat.	Name	Massstab/Scale	Han 18EE-F-c Buchseneinsatz / female insert				
			Detail.	08.08.02 DY				1:1		
			Insp.	KR						
			Stand.							
410526	18.07.03	Ho	HARTING Electric GmbH & Co. KG			TB 09 32 018 3101				
410166			D-32339 Espelkamp							
			Sub. TB 09 32 018 3101 v. 18.06.99			Blatt/ page				