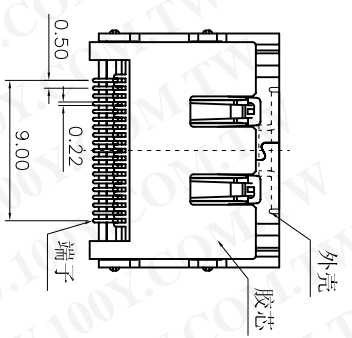
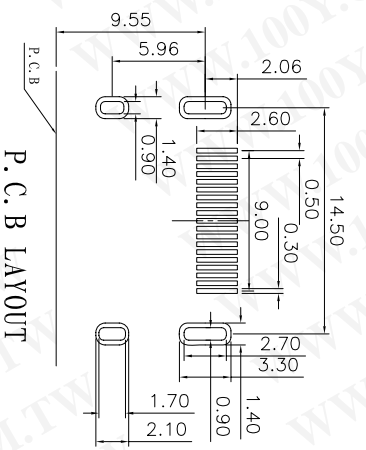
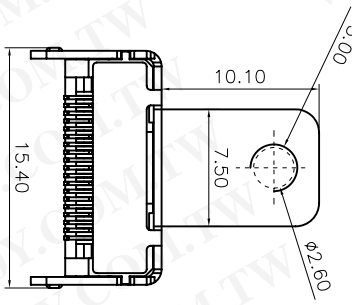
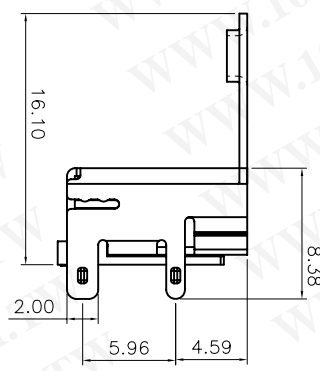
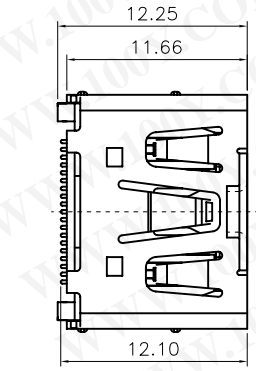
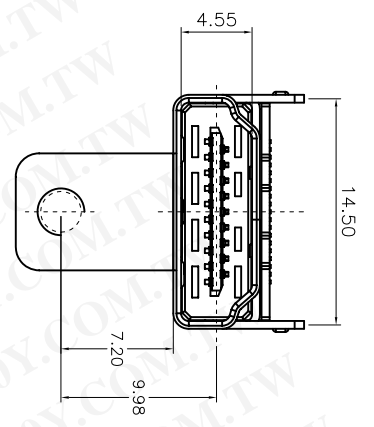


75955	HMNF-195N-4BH92	HDMI 19P 母端 SMT 銅殼插板 無凸點 帶 螺孔 H:5.08 15u"黑膠 LCP 料 (91-HD01-004)
-------	-----------------	---



勝特力材料 886-3-5753170
勝特力电子(上海) 86-21-34970699
勝特力电子(深圳) 86-755-83298787
[Http://www.100y.com.tw](http://www.100y.com.tw)



备注:

电气性能:

接触阻抗:

30 毫欧 (最大)

绝缘阻抗:

100 兆欧 (最小)

耐高压:

500V AC 一分钟

材料:

胶芯:

LCP

端子:

磷铜C5191

外壳:

黄铜C2680

电镀:

端子:

接触区域镀金1u",
 焊接区域镀雾锡100-200u"

外壳:

全区域镀镍50u" min

REV:	DESCRIPTION	REV BY	APPROVED	DATE	MATL:	SEE SPECIFICATION	APPROVED	TOLERANCE UNLESS OTHERWISE SPECIFIED .XXX ±0.10 .XX ±0.20 .X ±0.30 .X° ±3°	产品名称 PART NAME: HDMI 19P/F SWT(单耳)
					PROJECTION:	THIRD ANGLE PROJECTION	CHECKED	料号 PART No.: 91-HD01-004	
					UNIT:	SHEET	DRAWN	2011.04.22	
					SCALE	1 OF 1	DATE		
					MM	版式			

P. C. B LAYOUT

产品名称

料号

C