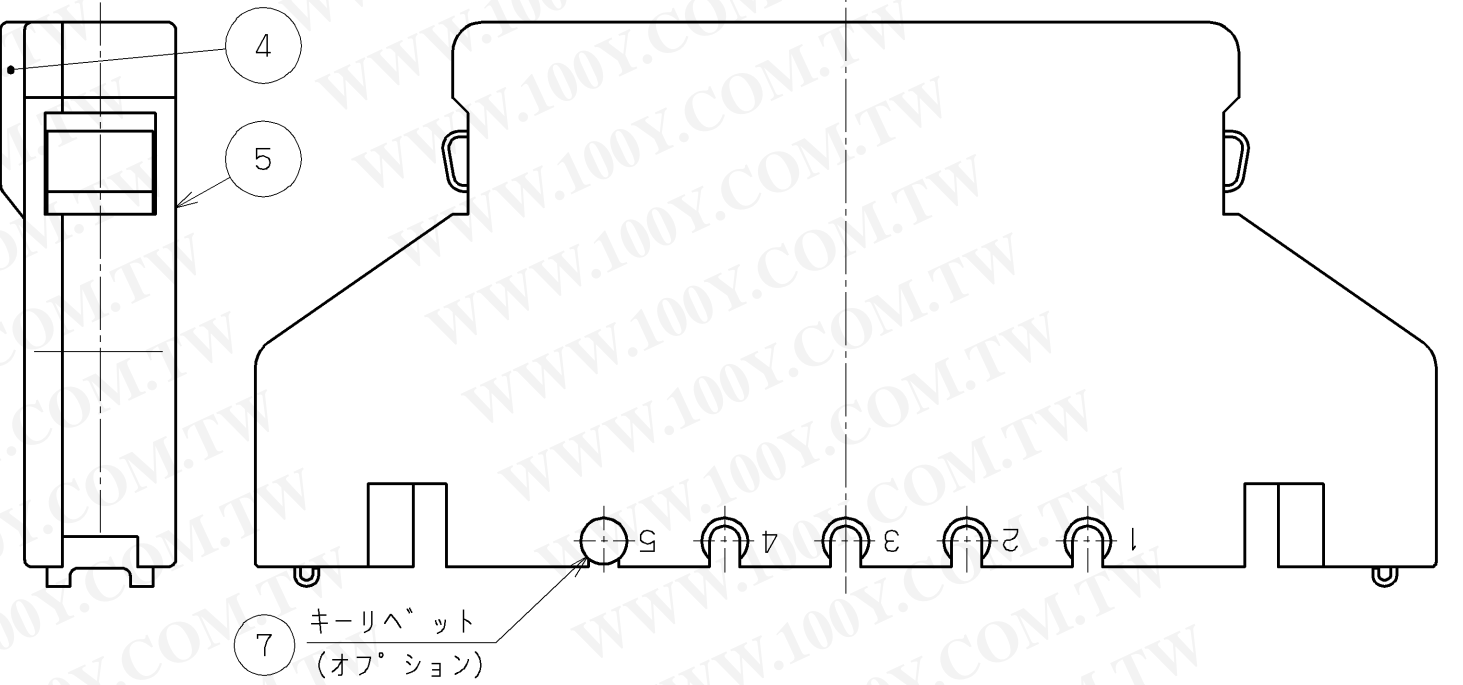
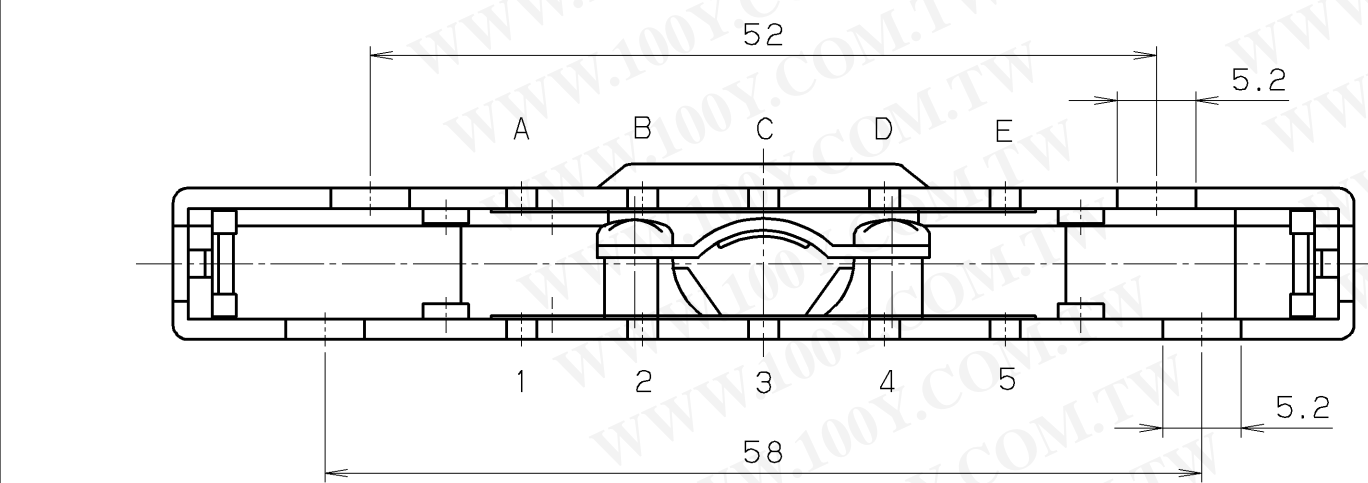
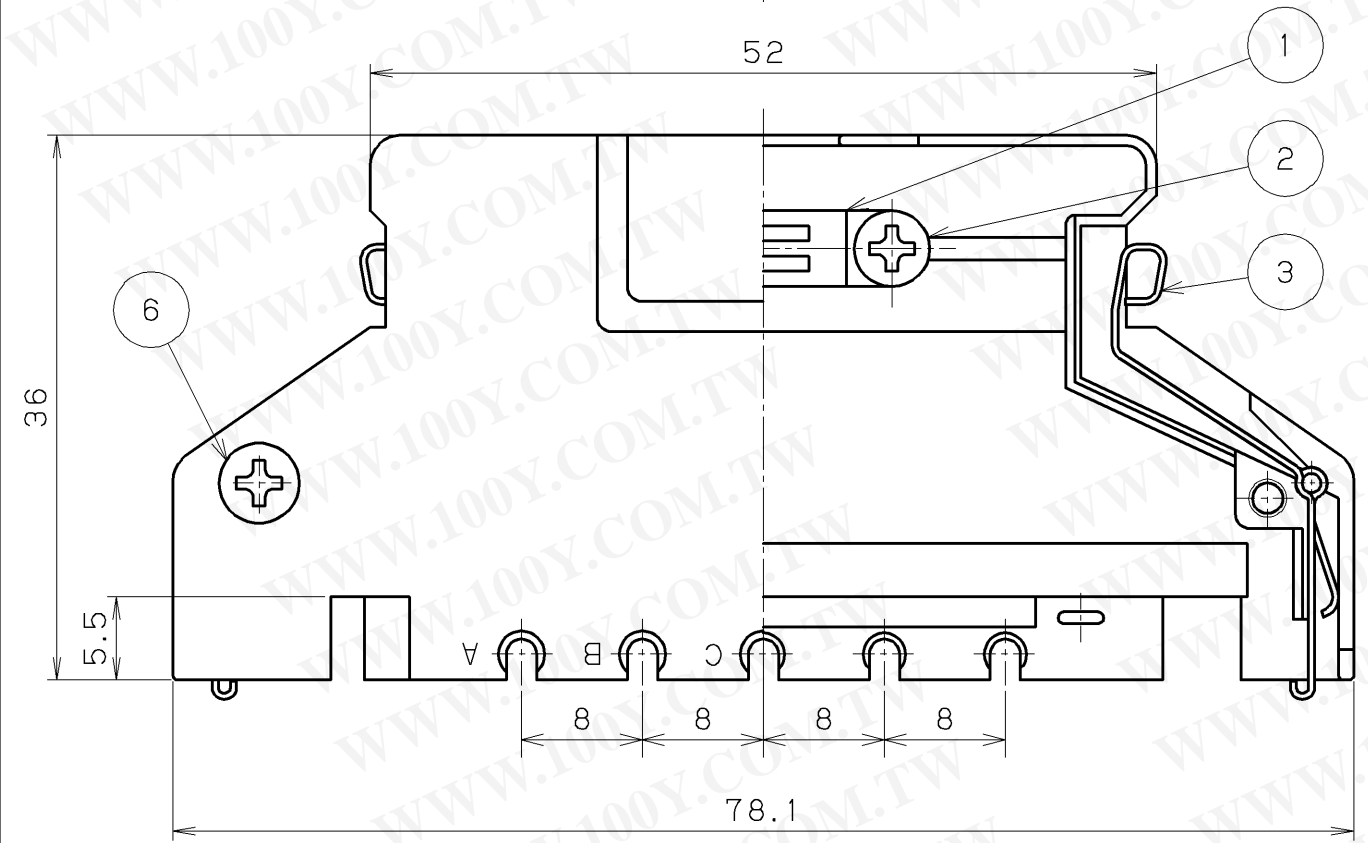
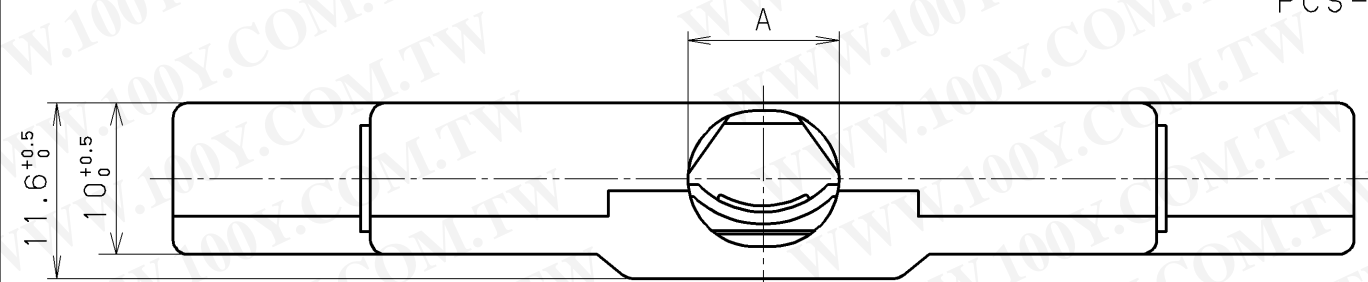


製番

PCS-E96LKPA-( )+R

キーレット無しの時: PCS-E96LKP( )+R  
 キーレット付きの時: 製番末尾の( )内にキーレット  
 取付け位置No. を記入して下さい。  
 例 PCS-E96LKPA-1E+R  
 キーレット標準取付け位置No. は表を参照。

勝特力材料 886-3-5753170  
 勝特力電子(上海) 86-21-34970699  
 勝特力電子(深圳) 86-755-83298787  
 Http://www.100y.com.tw



7	キーレット	黄銅	—	ニッケルめっき	製番: PCS-E-PK+R
6	⊕サラ小ねじ	銅	2	ニッケルめっき	M2.5x5 (添付品)
5	ケース A	亜鉛ダイキャスト	1	ニッケルめっき	—
4	ケース B	亜鉛ダイキャスト	1	ニッケルめっき	—
3	ロック金具	ステンレス鋼	2	—	—
2	⊕なべ小ねじ	銅	1	ニッケルめっき	M2.5x4 (添付品)
1	ケーブルクランプ	ステンレス鋼	1	—	添付品

改版 LTR.	年月日 DATE	変更者 BY	変更内容 REV. DESCRIPT	番号 No.	部品名称 PART NAME	材質 MATERIAL	個数 QTY	処理 FINISH	備考 NOTE
	2006.02.10								

年月日 DATE	2006.02.10	尺度 SCALE	1/1	単位 UNIT	mm (INCH)	3角法	3RD. A. P	本多通信工業株式会社 HONDA TSUSHIN KOGYO CO., LTD.	
製図 DR.	川野	設計 DE.	川野	検図 CHK.	十河	検図 CHK.	大木	承認 APP.	古沢
名称 NAME	PCS-E形 ダイキャストケース (RoHS指令対応品)								
製番 PART NO.	PCS-E96LKP( )-( )+R								

PCS-E96LKP( )+R	96	13x7.5	7.5 DIAx2	1E, 2D, 4B, 5A
PCS-E96LKPA( )+R	96	10x9	10 DIA	1E, 2D, 4B, 5A
製番	芯数	A寸法	備考 (参考ケーブル外径)	キーレットの標準取付け位置No.